



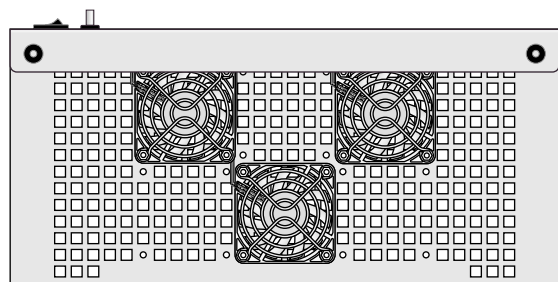
ノート用クーラーパッド (TK-CLNUA4N) ファン移動の手順説明書

この度は、弊社製品をお買求めいただきましてありがとうございました。
このノート用クーラーパッドはファンが移動式になっておりますので、
下記の要領で移動してください。

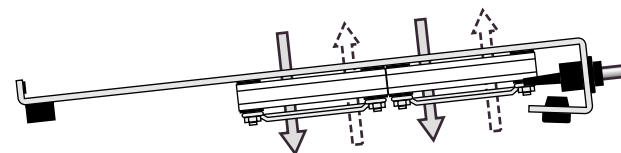
⚠ 作業は必ずパソコンから取り外し、電源をオフにした状態で行ってください。
注意 ネジはしっかり留めてください。

★用意していただくもの・・・
プラスドライバー
ペンチ又はBOXレンチ
手袋（組み立て時のケガ等を防ぐために必ず着用してください。）

初期設定は、図のようになっています。

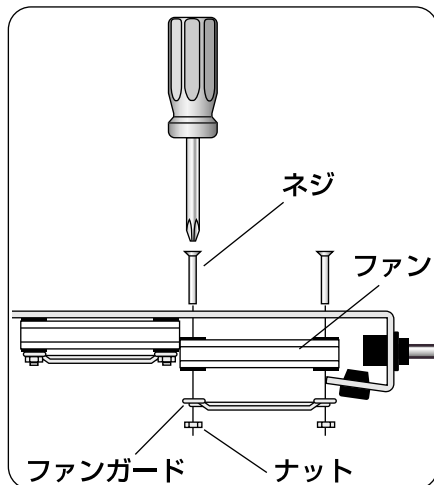
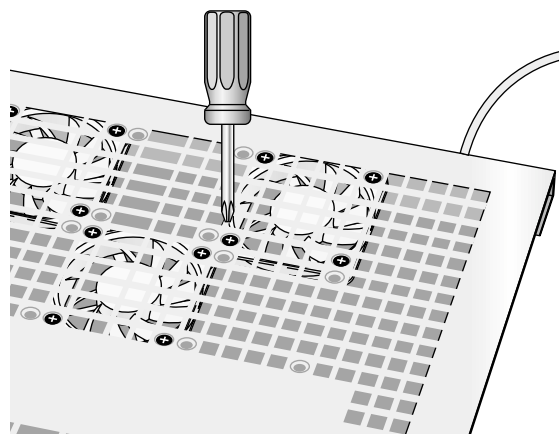


風向を変更することができます。



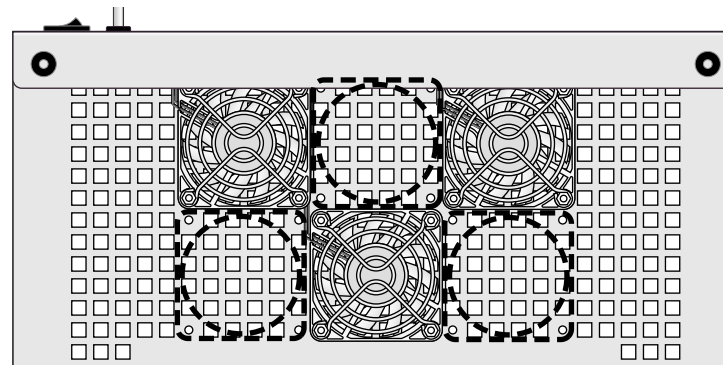
初期設定は、風向は下向きになっています。
逆に取付けることで上向きにできます。

1 プラスドライバーでネジをとります。



⚠ 注意 ナットをBOXレンチ、ペンチ等で回らないようにします。

2 ファンを任意の位置に移動し、ネジ留めします。



⚠ 注意 ファンのケーブルを切らないように注意します。
ナットをBOXレンチ、ペンチ等で回らないようにして
ネジをしっかり留めます。
ファンは上記の6ヶ所にしか設置できません。

製品に関するお問い合わせ
製品の品質管理には細心の注意をはらっていますが、万一、不都合な点や
製品に関するお問い合わせなどございましたら、お買求めの販売店又は
右記までお気軽にご相談下さい。

08/05/kt

サンワサプライ株式会社

岡山サンワサプライセンター / 〒700-0825 岡山市田町1-10-1
☎086-223-3311 FAX086-223-5123
東京サンワサプライセンター / 〒140-8566 東京都品川区南大井6-5-8
☎03-5763-0011 FAX03-5763-0033