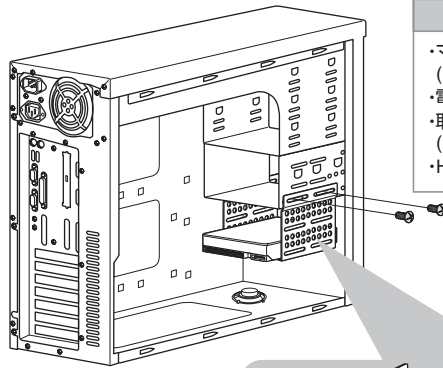


# 3.5" HDDマウントキット TK-BRA2N

3.5" HDD用シャドウベイが増設できます。

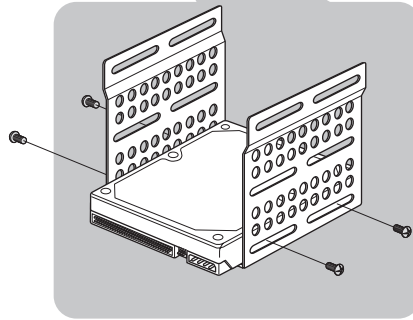
## 取り付け方法

図のように3.5 ベイの下段にHDDに共締めする形で取り付けます。  
注意:機種によっては取り付けられない場合があります。



### キット内容

- ・マウントキット×1  
(2枚1組)
- ・電源ケーブル×1
- ・取付用ネジ×4  
(ナット付)
- ・HDD用ネジ×8



シール ビニール袋

サンワサプライ株式会社  
[www.sanwa.co.jp/](http://www.sanwa.co.jp/)