

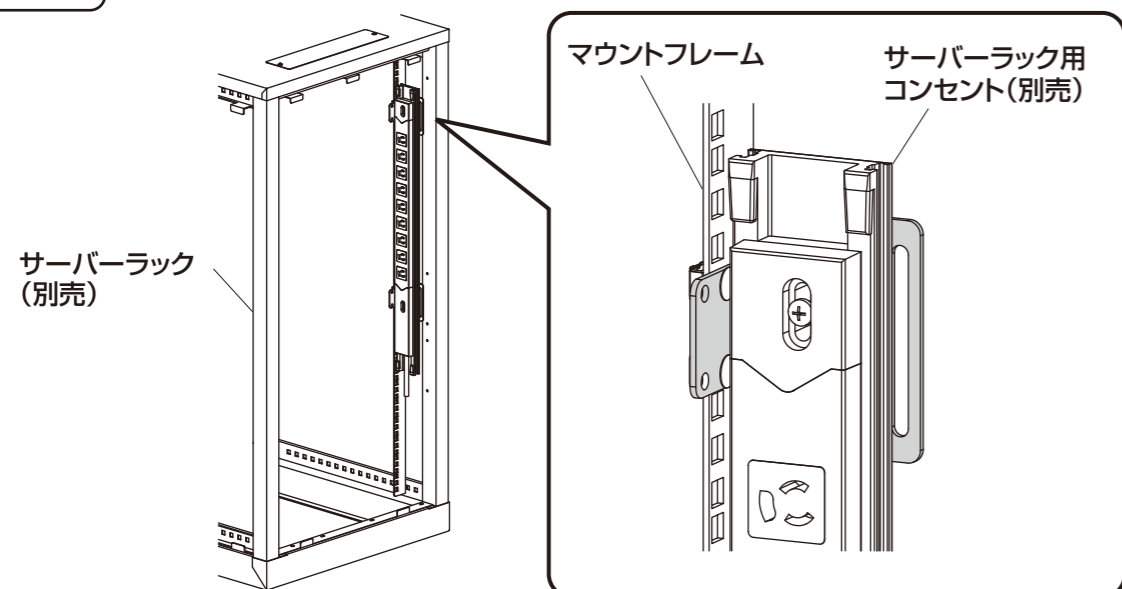
この度は、弊社製品をお買求めいただきましてありがとうございました。
 この製品は組立式になっておりますので、下記の要領で組み立ててください。
 パッキングケースの中には、下記の部品が入っています。

★用意していただくもの・・・プラスドライバー
 手袋（鋼製ですので組み立ての際は必ず着用してください。）

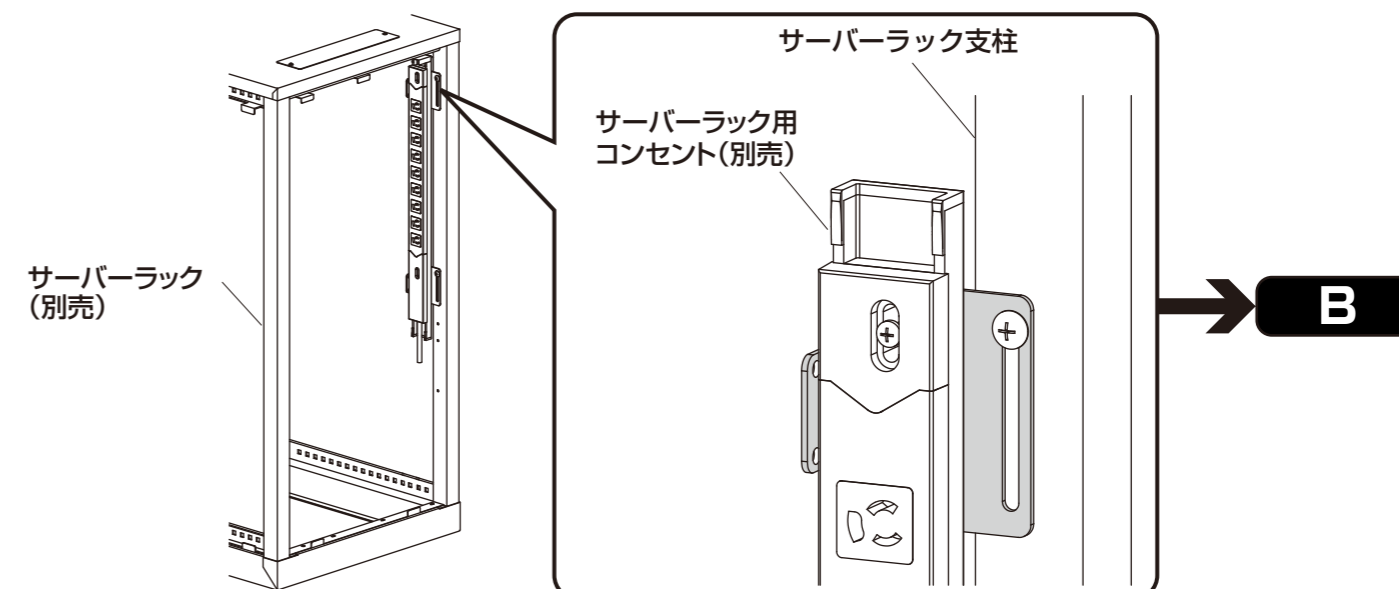
お手持ちのサーバーラック用コンセントに応じて取付け方法を選んでください。

コンセント種類	取付け方法	取付け手順
スタンダードタイプ(TAP-SVシリーズ)	マウントフレームに取付け	A
スリムタイプ(TAP-SVSLシリーズ)	マウントフレームに取付け	B
	サーバーラック支柱に取付け(CP-SVNシリーズのみ)	

完成図 [マウントフレームに取付け]

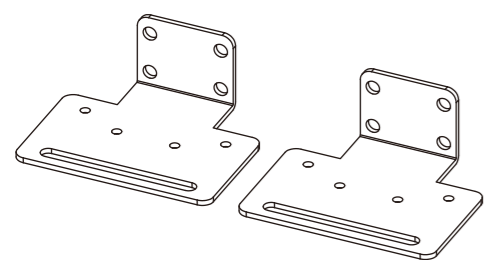


[サーバーラック支柱に取付け(CP-SVNシリーズのみ)]

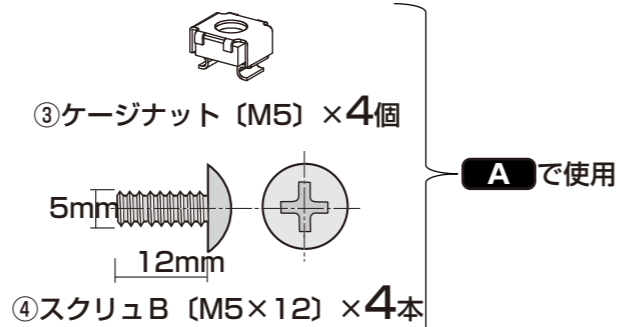


組立て部品

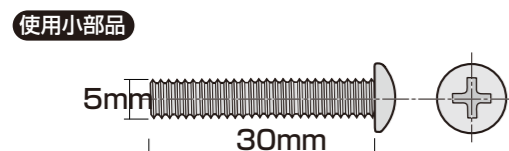
※部品の欠品や破損があった場合は、品番 (TAP-SVSET2など) と下記の部品番号 (①~⑤) と部品名 (取付金具など) をお知らせください。



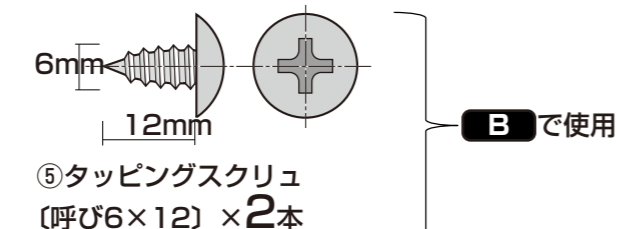
①取付金具×2個



A で使用



使用小部品

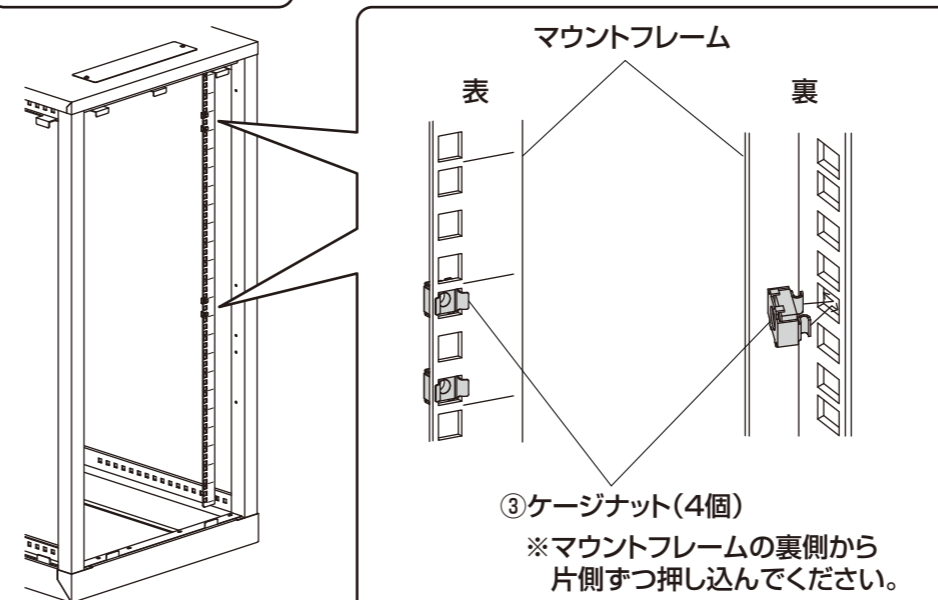


B で使用

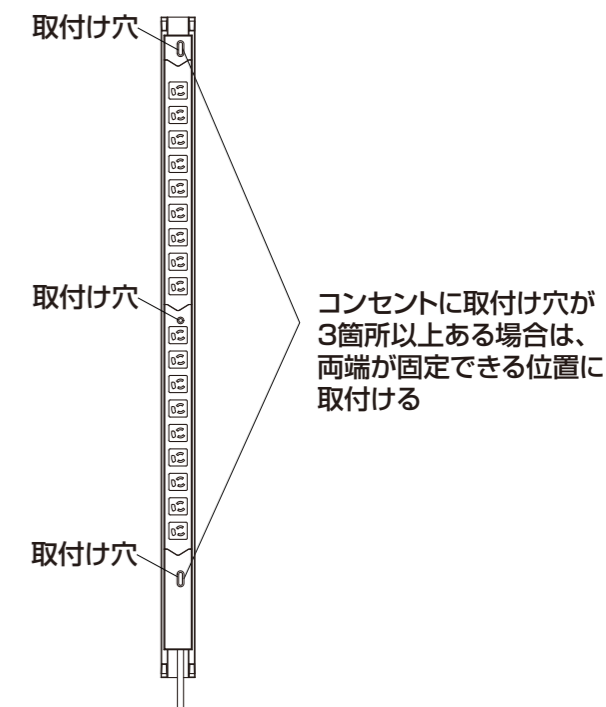
A [マウントフレームに取付け]

手順 A-1

※③ケージナットの取付け位置はコンセントの取付け穴の位置から決めてください。

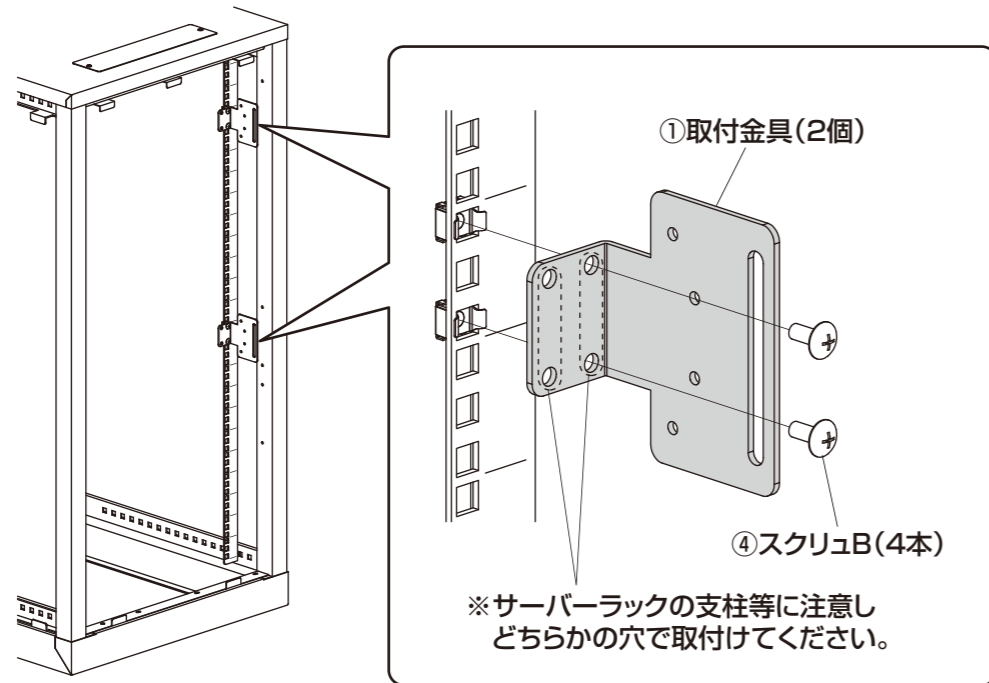


[コンセントの固定位置について]

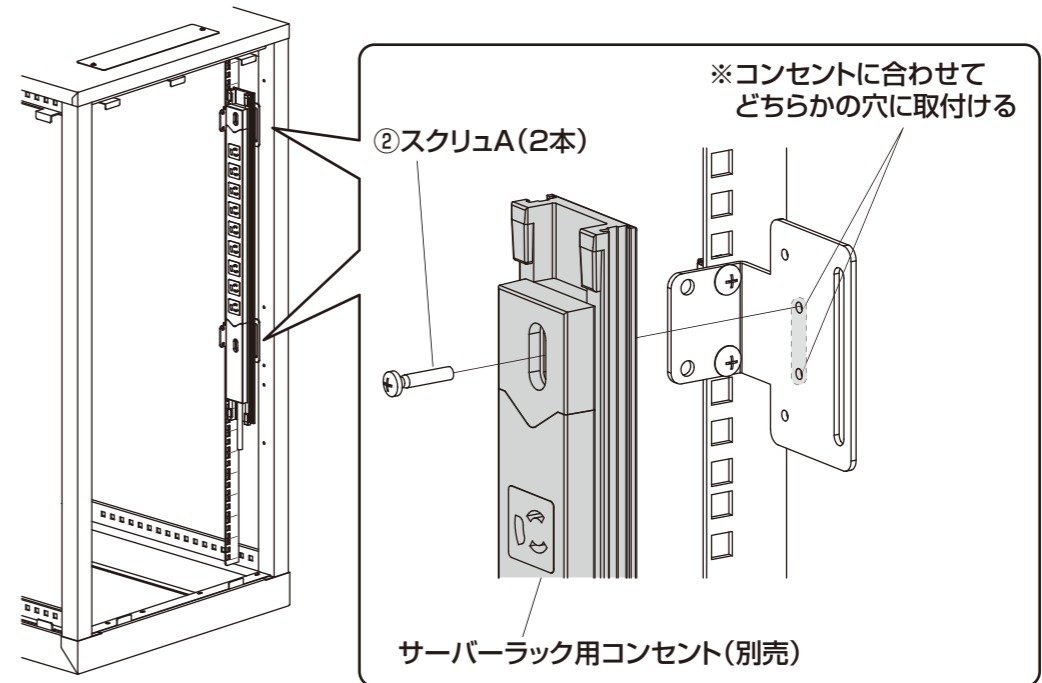


A [マウントフレームに取付け]

手順 **A-2**



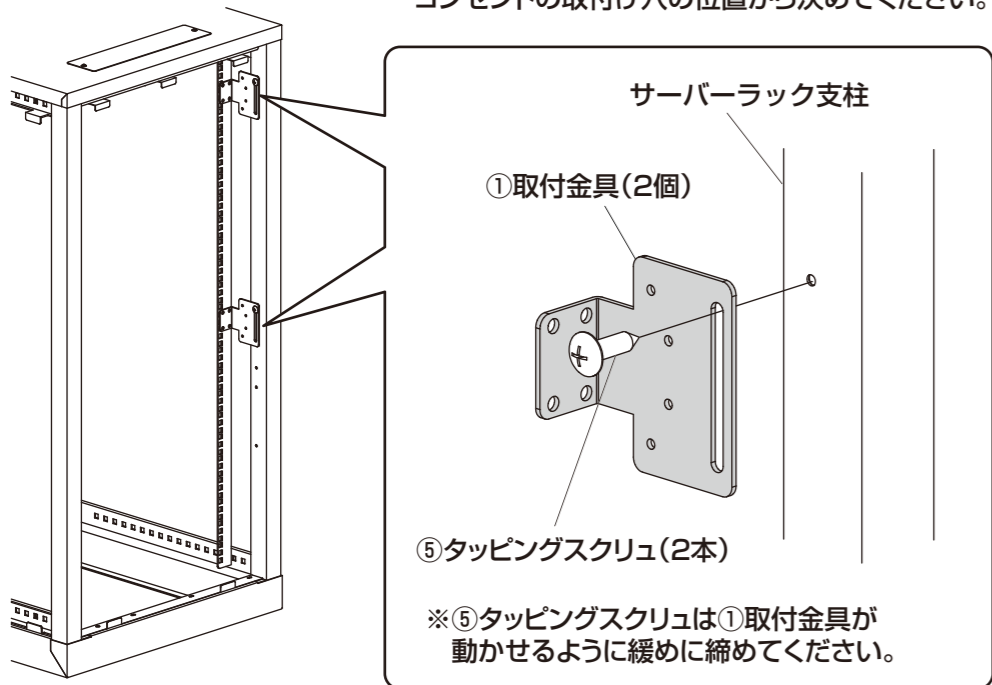
手順 **A-3**



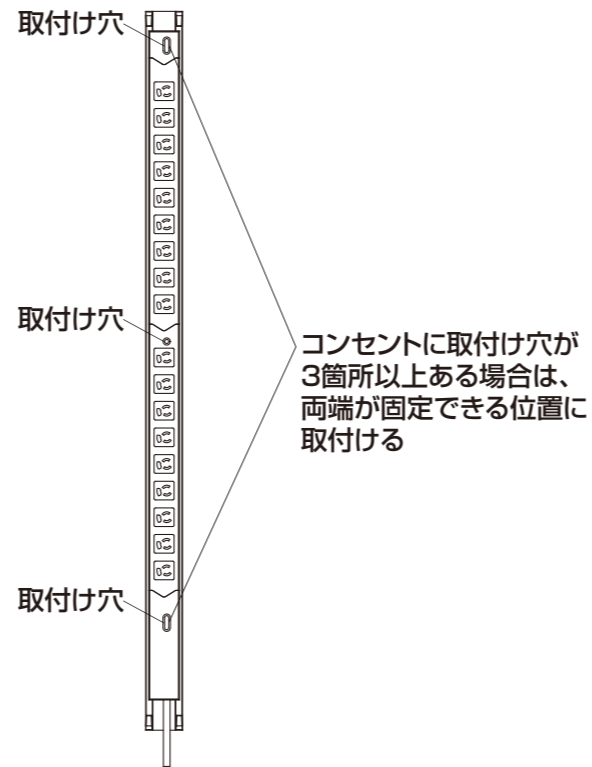
B [サーバーラック支柱に取付け(CP-SVNシリーズのみ)]

手順 **B-1**

※①取付金具の取付け位置は
コンセントの取付け穴の位置から決めてください。



【コンセントの固定位置について】



手順 **B-2**

