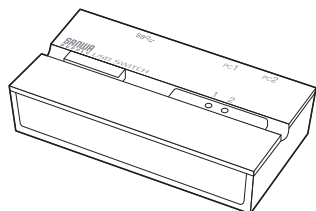




SW-US32MG

磁石付きUSB3.2手動切替器(2回路) 取扱説明書



この度は、磁石付きUSB3.2手動切替器(2回路)「SW-US32MG」(以降本製品)をお買い上げいただき、誠にありがとうございます。この取扱説明書では、本製品の使用方法や安全にお取り扱いいただくための注意事項を記載しています。ご使用前のによくご覧ください。読み終わったあともこの取扱説明書は大切に保管してください。

最初にご確認ください

お使いになる前に、セット内容がすべて揃っているかご確認ください。
万一、足りないものがありましたら、お買い求めの販売店にご連絡ください。

セット内容

①手動切替器 ………………1台 ③取扱説明書・保証書(本書) ……1部

②USB3.2 Gen1対応USB接続ケーブル…2本

※欠品や破損があった場合は、品番(SW-US32MG)と上記の番号(①～③)と名称(USB3.2 Gen1対応USB接続ケーブルなど)をお知らせください。

本取扱説明書の内容は、予告なしに変更になる場合があります。
最新の情報は、弊社WEBサイト(<https://www.sanwa.co.jp/>)をご覧ください。

デザイン及び仕様については改良のため予告なしに変更することがあります。
本書に記載の社名及び製品名は各社の商標又は登録商標です。

サンワサプライ株式会社

保証規定

- 保証期間内に正常な使用状態でご使用の場合に限り品質を保証しております。
万一保証期間内で故障がありました場合は、弊社所定の方法で無償修理いたしますので、保証書を本製品に添えてお買い上げの販売店までお持ちください。
- 次のような場合は保証期間内でも有償修理になります。
 - (1)保証書をご提示いただけない場合。
 - (2)所定の項目をご記入いただけない場合、あるいは字句を書き換えられた場合。
 - (3)故障の原因が取扱い上の不注意による場合。
 - (4)故障の原因がお客様による輸送・移動中の衝撃による場合。
 - (5)天変地異、ならびに公害や異常電圧その他の外部要因による故障及び損傷の場合。
 - (6)譲渡や中古販売・オークション・転売等でご購入された場合。
- お客様ご自身による改造または修理があったと判断された場合は、保証期間内での修理もお受けいたしかねます。
- 本製品の故障、またはその使用によって生じた直接、間接の損害については弊社はその責を負わないものとします。
- 本製品を使用中に発生したデータやプログラムの消失、または破損についての補償はいたしかねます。
- 本製品は医療機器、原子力設備や機器、航空宇宙機器、輸送設備や機器などの人命に関わる設備や機器、及び高度な信頼性を必要とする設備や機器やシステムなどへの組み込みや使用は意図されておりません。これらの用途に本製品を使用され、人身事故、社会的障害などが生じても弊社はいかなる責任も負いかねます。
- 修理ご依頼品を郵送、またはご持参される場合の諸費用は、お客様のご負担となります。
- 保証書は再発行いたしませんので、大切に保管してください。
- 保証書は日本国内においてのみ有効です。

保証書		サンワサプライ株式会社	
型番: SW-US32MG	シリアルナンバー:		
お客様: お名前・ご住所・TEL			
販売店名・住所・TEL			
担当者名	保証期間 1年	お買い上げ年月日	年 月 日

サンワサプライ株式会社

ver.1.0

岡山サンプライセンター / 〒700-0825 岡山県岡山市北区田町1-10-1 TEL.086-223-3311 FAX.086-223-5123
 東京サンプライセンター / 〒140-8566 東京都品川区南大井6-5-8 TEL.03-5763-0011 FAX.03-5763-0033
 札幌営業所 / 〒060-0808 札幌市北区北八条西4-1-1 バストラルビルN8 TEL.011-611-3450 FAX.011-716-8990
 仙台営業所 / 〒983-0852 仙台市宮城野区榴岡1-6-37 TM仙台ビル TEL.022-257-4638 FAX.022-257-4633
 名古屋営業所 / 〒453-0015 名古屋市中村区椿町16-7 カジヤマビル TEL.052-453-2031 FAX.052-453-2033
 大阪営業所 / 〒532-0003 大阪市淀川区宮原4-5-36 ONEST新大阪スクエア TEL.06-6395-5310 FAX.06-6395-5315
 福岡営業所 / 〒812-0011 福岡市博多区博多駅前4-3-3 博多八百住ビル TEL.092-471-6721 FAX.092-471-8078

CB/AB/SMDaU

目次

動作環境	1	切替え方法	7
取扱い上のご注意	2	壁面への取付け方法	8
各部の名称とはたらき	3	特長・仕様	9
接続方法	5	保証規定・保証書	11
接続例	6		

動作環境

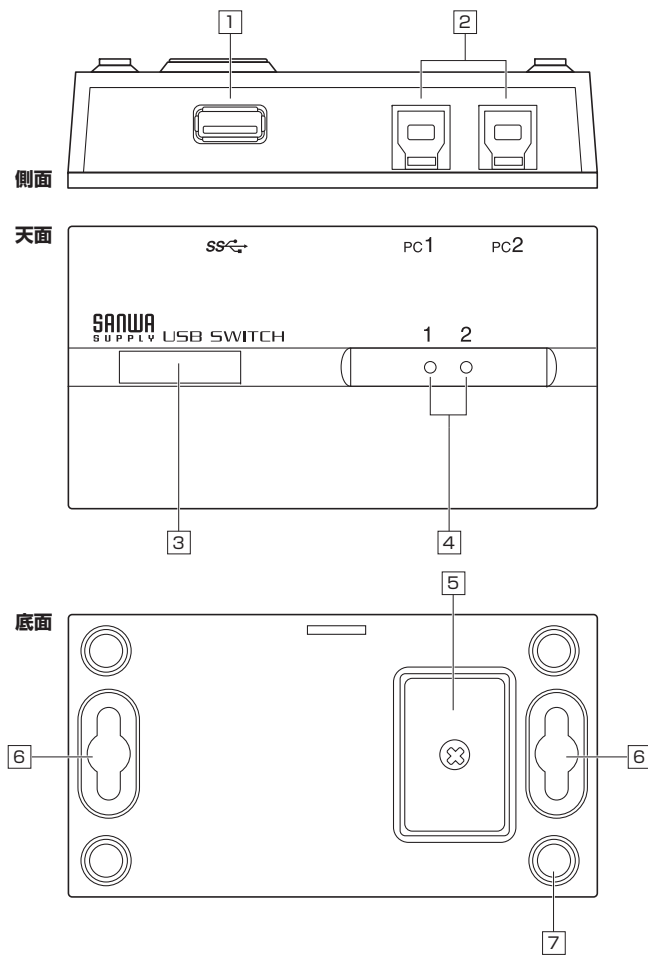
本製品はUSBポート(1つ以上)を搭載した次のパソコンに対応しています。
USB3.2 Gen1(USB3.1/3.0)機器として使用する為にはUSB3.2 Gen1(USB3.1/3.0)対応のホストアダプタかUSB3.2 Gen1(USB3.1/3.0)対応のポートを搭載した機種でなくてはなりません。
(接続ケーブルについてもUSB3.2 Gen1(USB3.1/3.0)対応のUSBケーブルをご使用ください)

- 対応機種:Windows搭載(DOS/V)パソコン、Apple Macシリーズ
※ただしUSBポートを装備し、1つ以上の空きがあること。
- 対応OS:Windows 10・8.1・8・7、
macOS 11.1、macOS 10.12～10.15、
Mac OS X 10.6～10.11

取扱い上のご注意

- 本製品は電気で動作しておりますので、発火する危険があります。万一煙が出たり異臭がした場合は、本製品及び接続しているパソコンや機器の電源を切り、お買い上げの販売店または弊社までご連絡ください。
- 雷が鳴っているときに、本製品やケーブルに触れないでください。
▲落雷により感電する恐れがあります。
- 本製品のカバーを開けたり、分解しないでください。
▲故障や感電の原因となることがあります。
- 濡れた手で本製品やケーブルに触らないでください。
▲本製品がパソコンに接続されているときには、感電する恐れがあります。
- 本製品内部に液体、金属などの異物が入らないようにしてください。
▲感電や火災、故障の原因となることがあります。
- 本製品に強い振動や衝撃を与えないでください。
▲故障・破損などの原因となることがあります。
- 本製品を水分や湿気の多い場所、直射日光の当たる場所、ホコリや油煙などの多い場所、車中や暖房器具のそばなどの高温となる場所に設置したり、保管しないでください。
▲故障・感電などの原因となることがあります。
- 本製品を重ねて設置したり、本製品の上に重いものを置かないでください。
▲火災や故障の原因となることがあります。
- 本製品は不安定な場所に設置したり、保管しないでください。
▲落下により故障・破損の原因となることがあります。
- 本製品のケーブルを抜き差しするときは、必ずコネクタ部分を持ち、無理な力を加えないでください。
▲故障・破損などの原因となることがあります。
- 本製品のケーブルや接続する機器のケーブルは、家具で踏んだり、扉で挟まないでください。またこれらのケーブルを引っ張ったり折り曲げないでください。
▲火災や故障の原因となることがあります。
- 本製品のお手入れをする場合には、ベンジンやシンナーなどの揮発性有機溶剤が含まれているものは使用しないでください。
▲塗装を傷めたり、故障の原因になることがあります。乾いた柔らかい布で乾拭きしてください。
- 本製品の故障、またはその使用によって生じた直接・間接の損害については弊社はその責を負わないものとします。
- 本製品を使用中に発生したデータやプログラムの消失、または破損についての補償はいたしかねます。
▲定期的にバックアップを取るなどの対策をあらかじめ行ってください。
- 本製品は医療機器、原子力設備や機器、航空宇宙機器、輸送設備や機器などの人命に関わる設備や機器、及び高度な信頼性を必要とする設備や機器やシステムなどへの組み込みや使用は意図されておりません。これらの用途に本製品を使用され、人身事故、社会的障害などが生じても弊社はいかなる責任も負いかねます。
- 本製品は日本国内用に作られております。日本国外では使用できません。

各部の名称とはたらき



1	USB接続用ポート	共有したいUSB機器を接続します。
2	PC接続ポート	ノートパソコン、デスクトップパソコンなどを接続します。
3	切替えボタン	ボタンを押すと、パソコンが切替ります。
4	LED	LEDが点灯しているパソコンに切替わっています。
5	マグネット	デスクのスチール面などに取付けできます。
6	壁掛け用穴	ネジなどを引っ掛けて、壁に固定できます。
7	ゴム足	デスクに設置した時に滑りにくくなります。

接続方法

1 USB機器を接続する

本製品と共有するUSB機器を接続してください。

2 本製品とパソコンを接続する

パソコンのUSBポートと本製品のパソコン接続側USBポートPC1~2をUSBケーブルで接続してください。

3 パソコンの電源を入れる

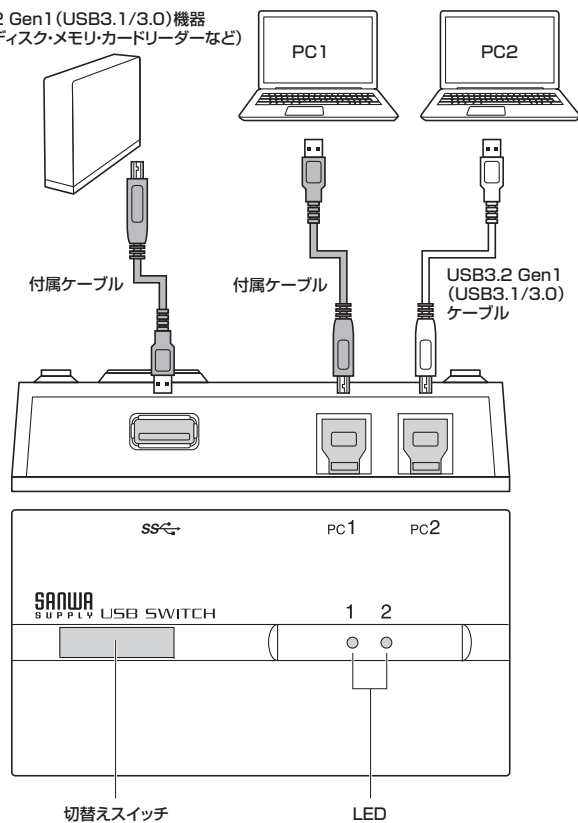
USB機器を共有したいパソコンの電源を入れてください。

以上で接続については終了です。

※接続に使うケーブルはできるだけ長さの短い高品質なものをご使用ください。
パソコン—USB切替器(本製品)—USB機器間は合計で5m以下になるようにしてください(USBの規格では機器間のケーブル長は最大5mとされています。本製品を使用する場合はコネクタ上のノイズなどを考慮し5m以下にしてください)。

接続例

USB3.2 Gen1 (USB3.1/3.0)機器
(ハードディスク・メモリ・カードリーダーなど)

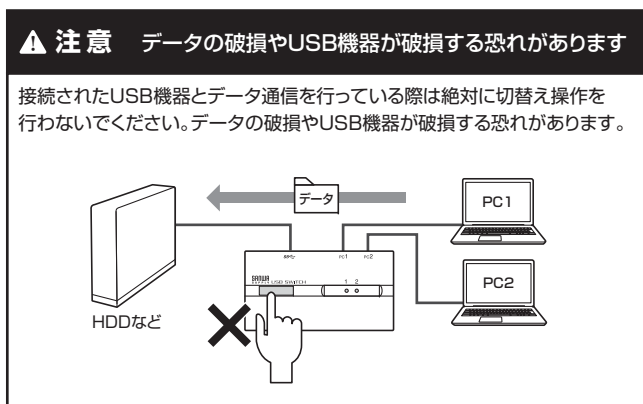


注意: バスパワータイプのスキャナーなどは電源の供給問題のため正常に利用できないことがあります。

注意: 本製品とパソコンは直接USBケーブルで接続してご利用ください。
USBハブ経由で使用しますとUSBハブの電源供給問題により正常に動作しない場合があります。

切替え方法

切替えボタンを押して使用したいパソコンに切替えてください。

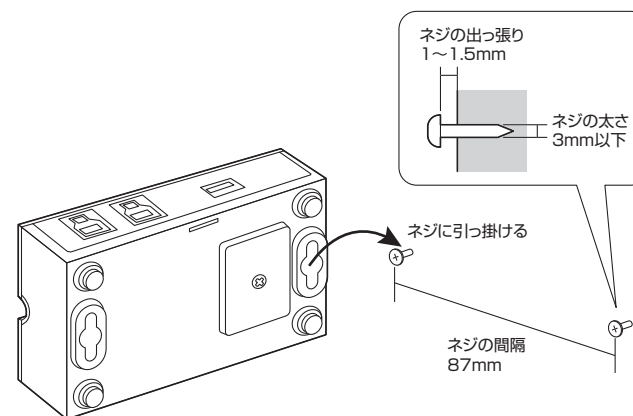


使用上の注意事項

- ハードディスクドライブやUSBメモリなどMassStorageClassで動作する周辺機器の切替え操作は各OSが推奨する安全な取外し操作を行ってから切替え操作をしてください。安全な取外しを行わずに切替えるとデータ破損や物理的破損が起こる場合があります。安全な取外し操作については各OSの取扱説明書をご覧ください。
- 接続されたUSB機器とデータ通信を行っている際は絶対に切替え操作を行わないでください。データの破損やUSB機器が破損する恐れがあります。
- バスパワータイプのスキャナーなどは電源の供給問題のため正常に利用できないことがあります。

壁面への取付け方法

壁にネジやクギを取付け、設置してください。



※上下が逆の取付けも可能です。配線の向きによって選択できます。


特長


- 2台のパソコンで1台のUSB3.2 Gen1 (USB3.1/3.0)機器を切替えて共有できます。
- USB3.2 Gen1 (USB3.1/3.0)のスーパースピード(5Gbps)に対応した切替器です。
- ボタンスイッチで簡単に2台のパソコンを切替できます。
- 切替先が一目で分かるLEDを搭載しています。
- 強力マグネットを搭載しスチール製デスクやキャビネットなどにしっかり固定できます。
- 接続ケーブルはすべて同一方向にでっており綺麗に配線することが可能です。
- USB3.2 Gen1 (USB3.1/3.0)に対応したハードディスクなどの周辺機器を共有するのに最適です。

仕様

インターフェース規格	USB仕様 Ver.3.2 Gen1 (USB3.1 Gen1/USB3.0)準拠 (USB Ver.2.0/1.1 上位互換)
コネクタ形状	USB3.2 Gen1 (USB3.1/3.0) Aコネクタ メス×1 (周辺機器側) USB3.2 Gen1 (USB3.1/3.0) Bコネクタ メス×2 (パソコン側)
切替内容	パソコン2:周辺機器1
サイズ・重量	W105×D56×H25mm (本体サイズ)・約82g
動作時温度・湿度	0℃～40℃ 湿度0～80%RH (結露なきこと)
保管時温度・湿度	0℃～60℃ 湿度0～80%RH (結露なきこと)
対応機種	Windows搭載(DOS/V)パソコン、Apple Macシリーズ ※USBポートを持ち、パソコン本体メーカーがUSBポートの動作を保証している機種。 ※USB3.2 Gen1 (USB3.1/3.0)の環境で動作させるためにはパソコン本体にUSB3.2 Gen1 (USB3.1/3.0)ポートが必要です。 ※パソコン・USB機器により対応できないものもあります。 ※USB2.0インターフェースに接続した場合はUSB2.0互換で動作します。
対応OS	Windows 10・8.1・8・7 macOS 11.1、macOS 10.12～10.15、Mac OS X 10.6～10.11

最新の情報はWEBサイトで
<https://www.sanwa.co.jp/>

 **本製品の詳細情報はこちら!**
 スマホで読み込むだけで簡単にアクセス!

 **弊社サポートページはこちら!**

- サポート情報
- ソフトダウンロード
- Q&A (よくある質問)
- 各種対応表

など、最新情報を随時更新しています。

ご質問、ご不明な点などがありましたら、
ぜひ一度弊社WEBサイトをご覧ください。

本取扱説明書の内容は、予告なしに変更になる場合があります。
 最新の情報は、弊社WEBサイト(<https://www.sanwa.co.jp/>)をご覧ください。