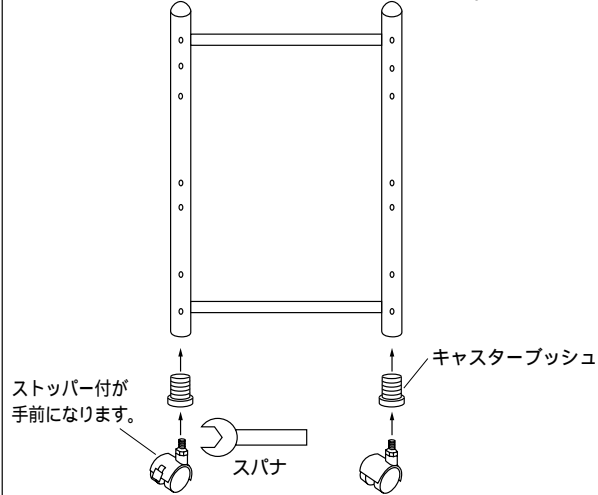




2分割の場合

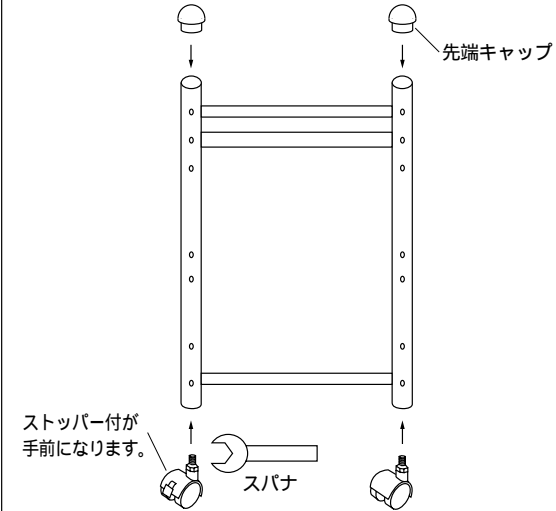
上フレーム

1. キャスターブッシュを差し込みます。  
ブッシュが堅い場合は木槌等で打ち込んでください。
2. キャスターを取り付けてください。



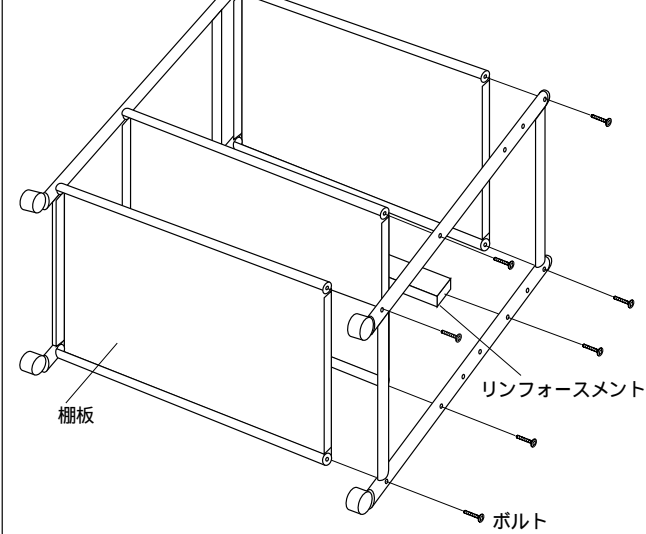
下フレーム

1. 先端キャップを差し込んでください。
2. キャスターを取り付けてください。



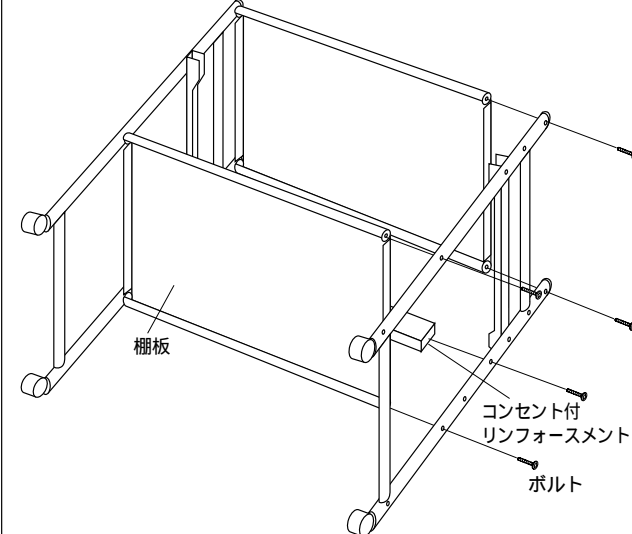
上フレーム

1. 棚板・リフォースメントを任意の位置に固定します。



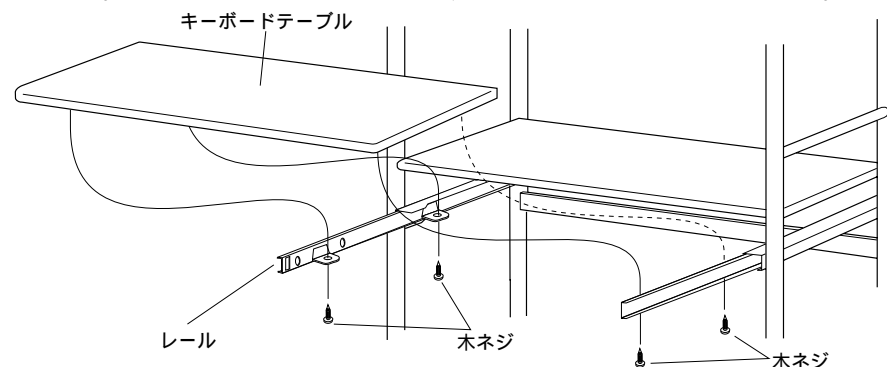
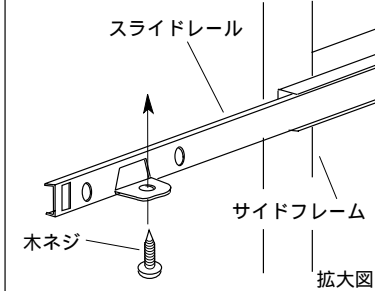
下フレーム

1. 棚板・コンセント付リフォースメントを任意の位置にボルトで固定します。



3 キーボードテーブルを取り付けます。レールを手前に引き出し、下から木ネジで固定します。

スライドレールに、図のように木ネジを通して棚板をとめます。



製品に関するお問い合わせ  
製品の品質管理には細心の注意をはらっていますが、万一、不都合な点や製品に関するお問い合わせなどございましたら、お買求めの販売店又は右記までお気軽にご相談下さい。

サンワサプライ株式会社

岡山サンワサプライセンター / 〒700 岡山市田町1-10-1  
☎086-223-3311 FAX086-223-5123  
東京サンワサプライセンター / 〒140 東京都品川区南大井6-5-8  
☎03-5763-0011 FAX03-5763-0033