

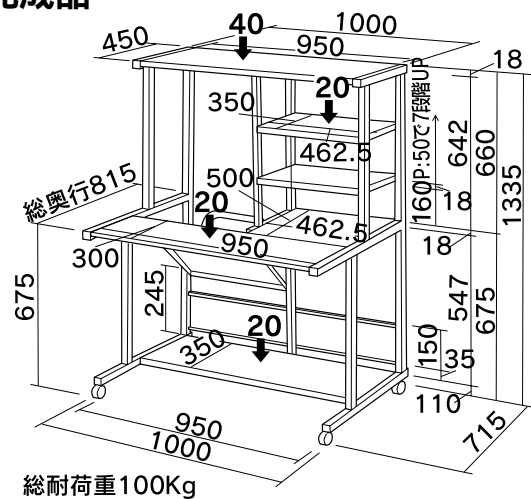


パソコンラック (SR-T09・T09M) 組立説明書

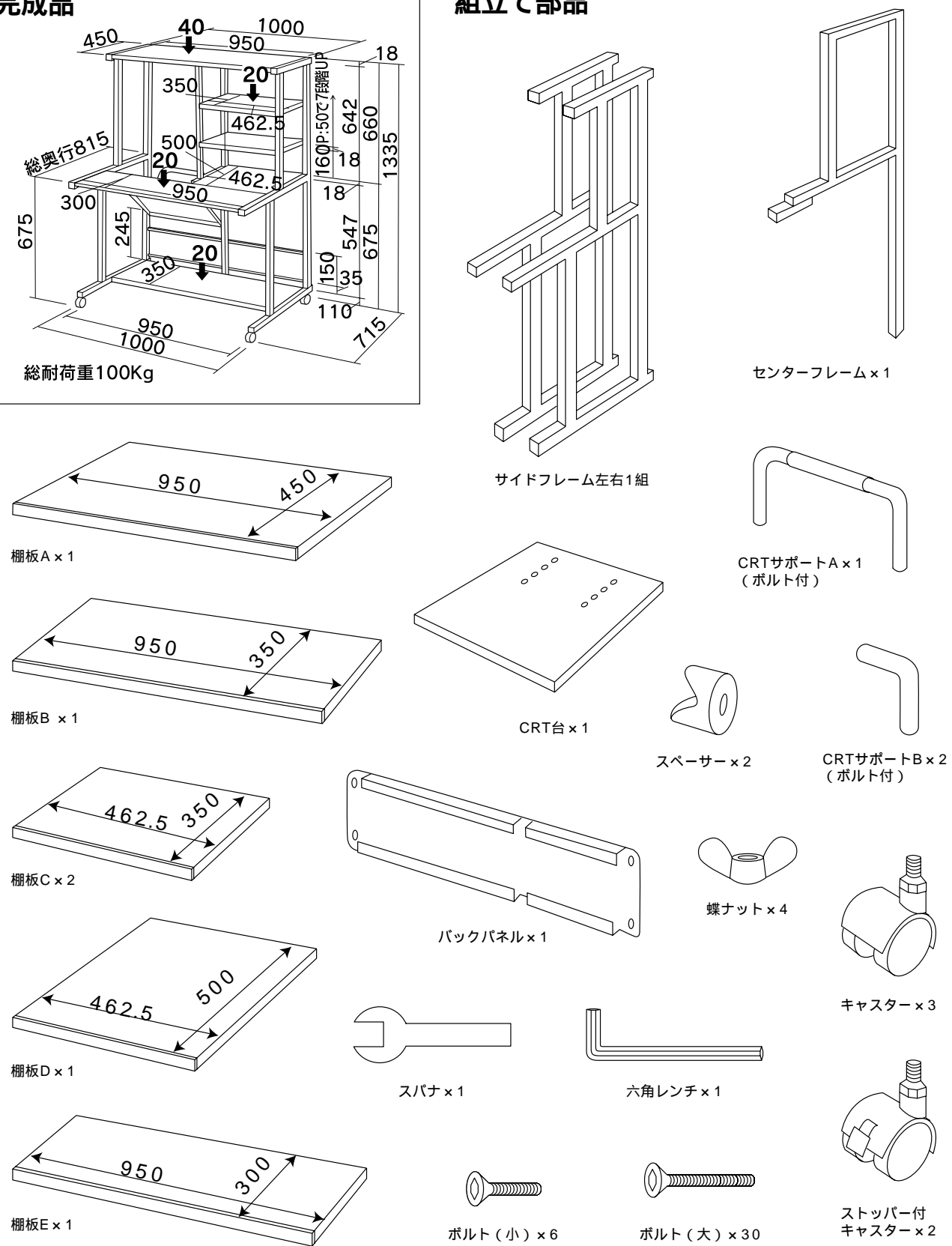
この度は、弊社製品をお買求めいただきましてありがとうございました。
このラックは組立式になっておりますので、下記の要領で組み立ててください。
パッキングケースの中には、下記の部品が入っています。

★用意していただくもの・・・
手袋（鋼製ですので組み立ての際は必ず着用してください）

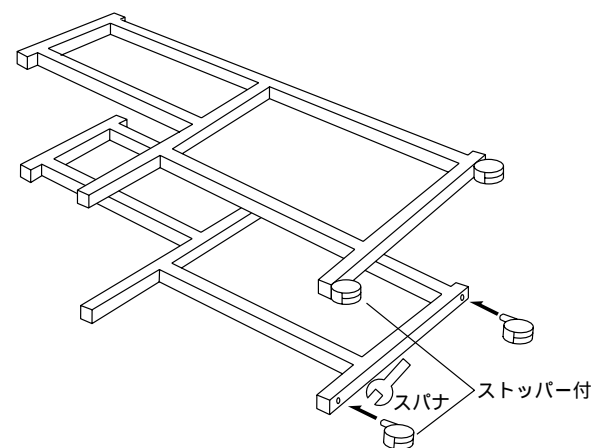
完成品



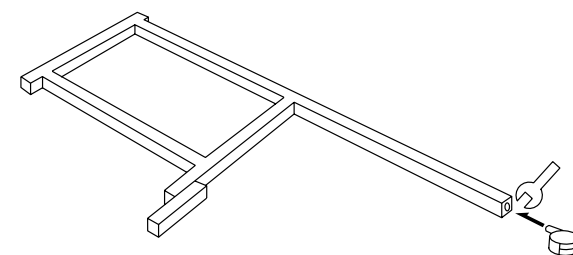
組立て部品



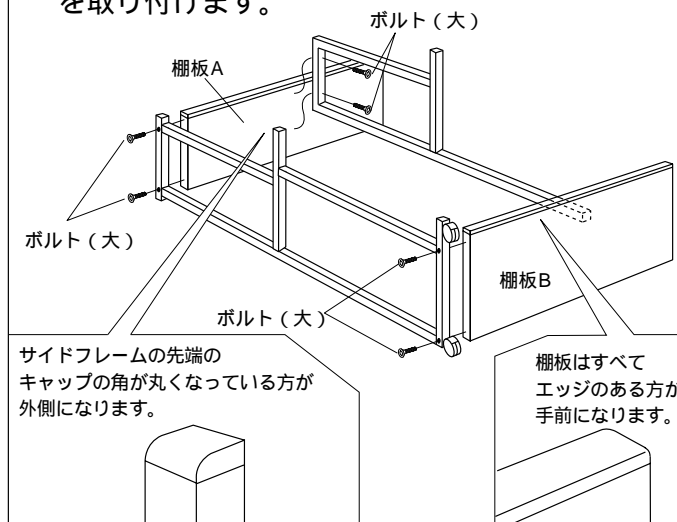
1 サイドフレームにカスターを取り付けます。



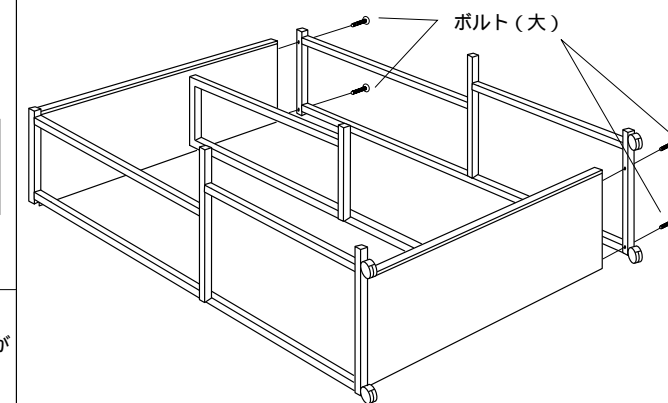
2 センターフレームにカスターを取り付けます。



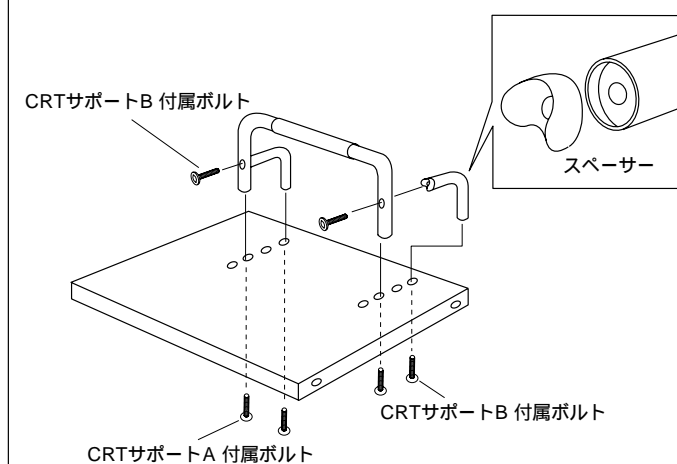
3 サイドフレームに棚板A・Bとセンターフレームを取り付けます。



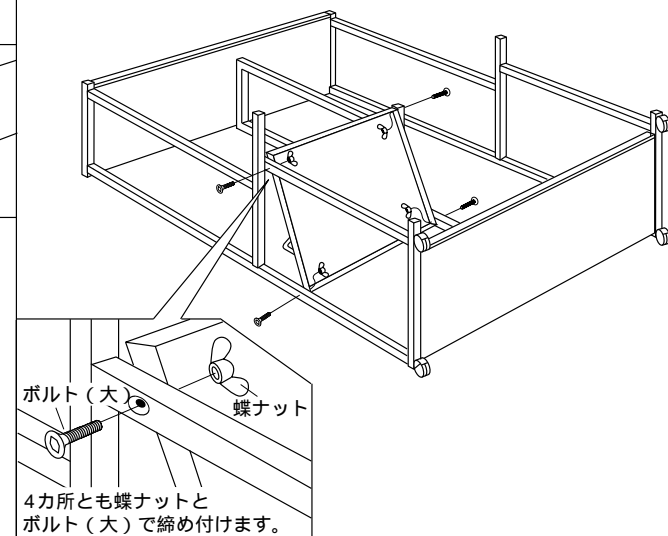
4 サイドフレーム(右)を取り付けます。



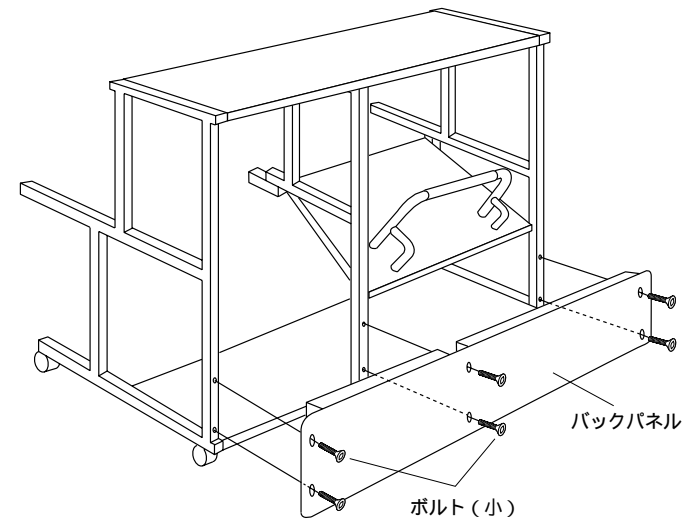
5 CRT台にCRTサポートA・Bを取り付けます。(CRTモニタに合わせてサポートの取り付け位置を決めてください。)



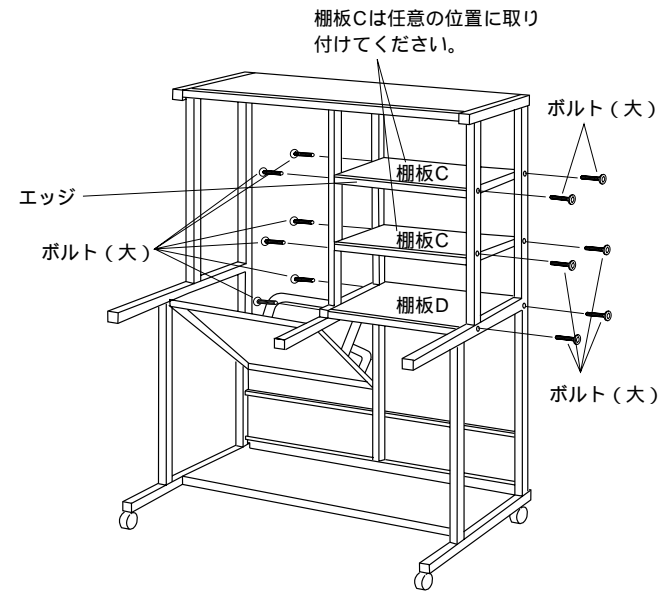
6 CRT台を取り付けます。



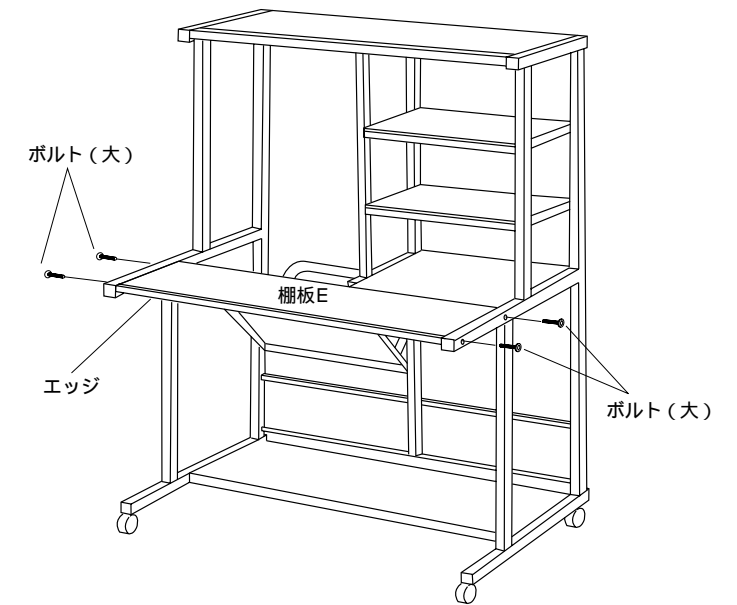
7 バックパネルを取り付けます。



8 棚板C・Dをボルト(大)で取り付けます。



9 棚板Eを取り付け、各ボルトを強く締めて完成です。



製品に関するお問い合わせ | 製品の品質管理には細心の注意を払っていますが、万一、不都合な点や製品に関するお問い合わせなどございましたら、お買求めの販売店又は右記までお気軽にご相談下さい。

サンワサプライ株式会社

岡山サンワサプライセンター / 〒700 岡山市田町1-10-1
☎086-223-3311 FAX086-223-5123
東京サンワサプライセンター / 〒140 東京都品川区南大井6-5-8
☎03-5763-0011 FAX03-5763-0033