



# パソコンラック (SR-T07) 組立説明書

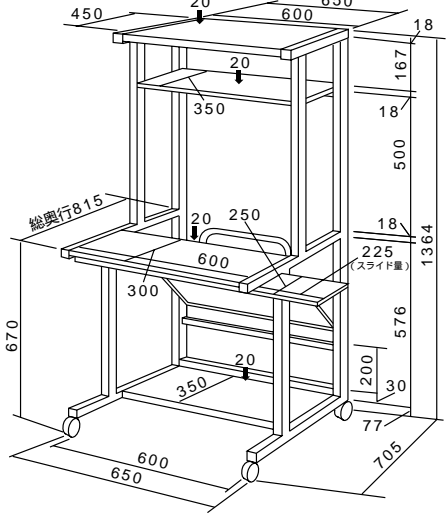
この度は、弊社製品をお求めいただきましてありがとうございました。  
このラックは組立式になっておりますので、下記の要領で組み立ててください。  
パッキングケースの中には、下記の部品が入っています。

用意していただくもの・・・プラスドライバー、  
手袋（鋼製ですので組み立ての際は必ず着用して  
ください。

製品に関するお問い合わせ  
製品の品質管理には細心の注意をはらっていますが、万一、不都合な点や  
製品に関するお問い合わせなどございましたら、お買求めの販売店又は  
右記までお気軽にご相談下さい。

サンワサプライ株式会社  
〒700 岡山市田町1-10-1  
☎086-223-3311 FAX086-223-5123

**完成品**



寸法: 幅650mm, 奥行き600mm, 高さ187mm (上部), 500mm (下部), 1364mm (総高さ).  
棚板A: 600x350mm, 棚板B: 600x300mm, 棚板C: 600x450mm.  
総奥行815mm, 奥行き調整スライド量225mm.

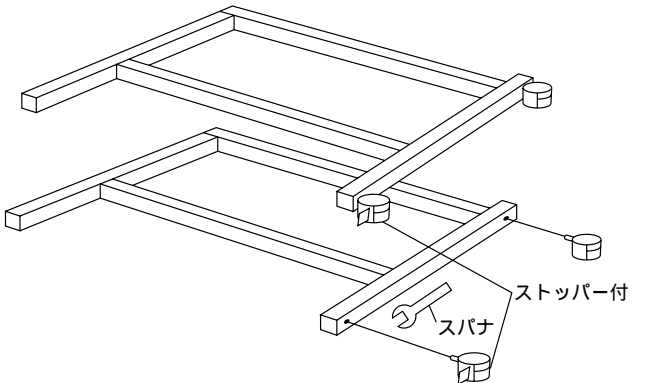
**組立て部品**

スバナ×1  
六角レンチ×1  
ボルト(特大)×2  
ボルト(大)×20  
ボルト(小)×4

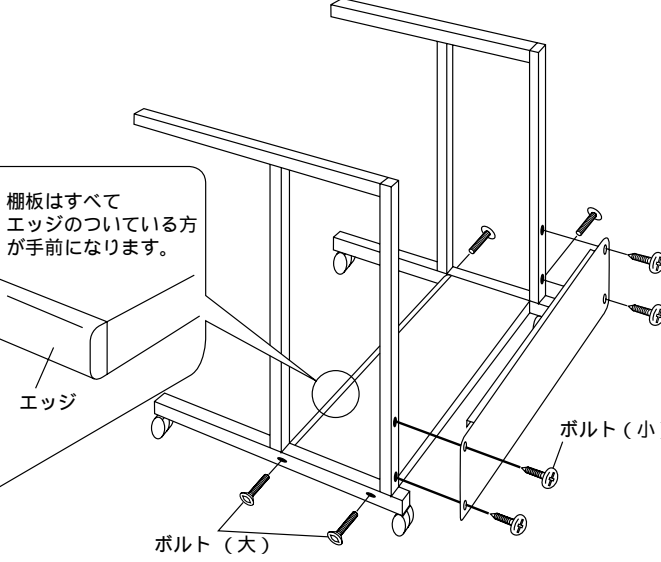
サイドフレームA 左右1組  
サイドフレームB 左右1組  
リインフォースメント×1 (ボルト付)  
バックパネル×1  
ジョイント金具×2 (ボルト付)

棚板A×2 (600x350mm)  
棚板B×1 (マウステーブル付) (600x300mm)  
棚板C×1 (600x450mm)  
CRT台×1  
CRTサポートA×1 (ボルト付)  
CRTサポートB×2 (ボルト付)  
スペーサー×2  
蝶ナット×4  
ジョイント金具×2 (ボルト付)  
ストッパー付キャスター×2  
キャスター×2

**1** サイドフレームAにキャスターを取り付けます。

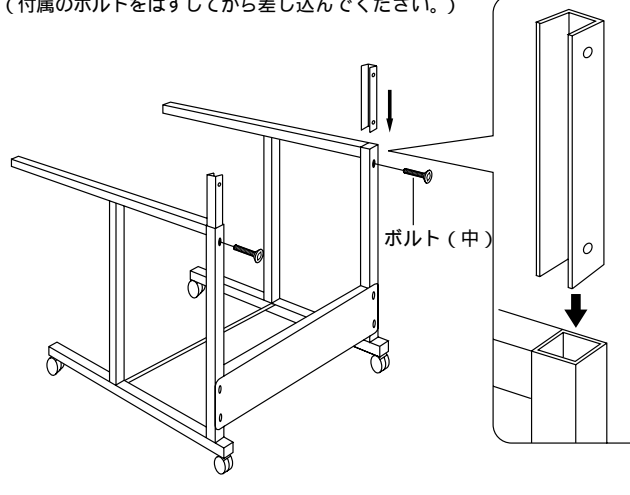


**2** サイドフレームAにバックパネル、棚板Aを取り付けます。(各ボルトの締め付けはゆるくしてください。)

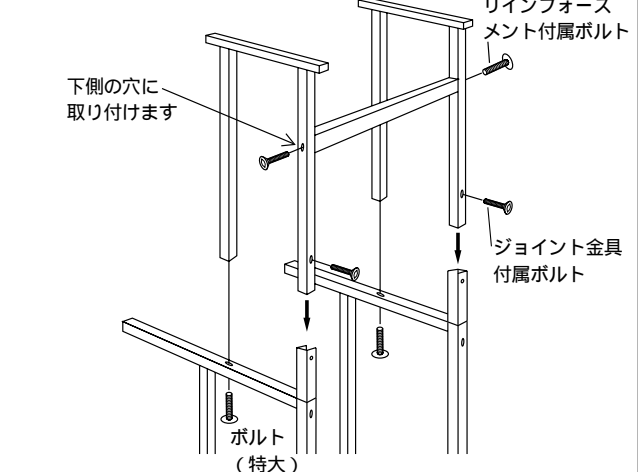


棚板はすべてエッジのついている方が手前になります。

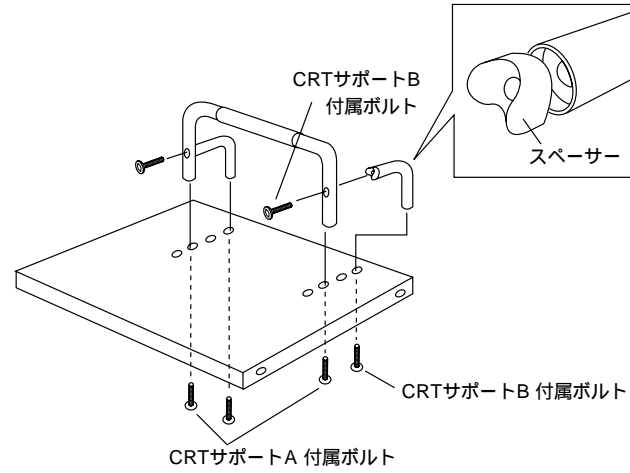
**3** ジョイント金具を取り付けます。  
(付属のボルトをはずしてから差し込んでください。)



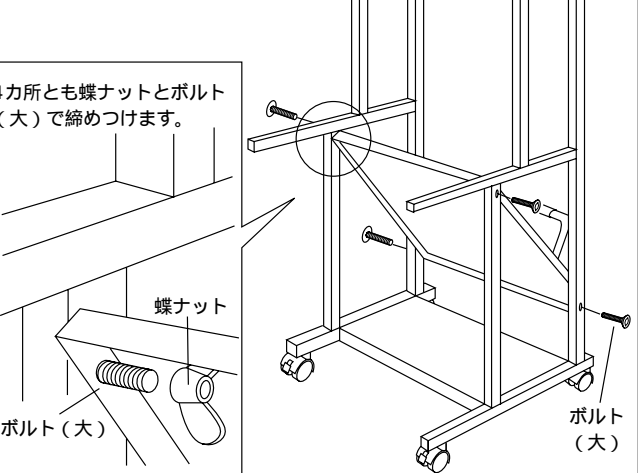
**4** サイドフレームAとBをジョイントして、リインフォースメントを取り付けます。



**5** CRT台にCRTサポートA・Bを取り付けます。  
(CRTモニタに合わせてサポートの取り付け位置を決めてください。)



**6** CRT台を取り付けます。



4カ所とも蝶ナットとボルト(大)で締めつけます。

**7** 棚板A・B・Cを取り付け、各ボルトを強く締めつけて完成です。

