

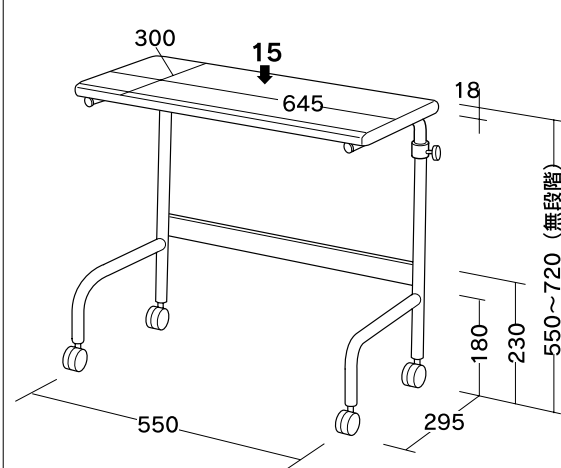


キーボードテーブル (SR-KB1・KB1M) 組立説明書

この度は、弊社製品をお求めいただきましてありがとうございます。
このキーボードテーブルは組立式になっておりますので、下記の要領で組み立ててください。
パッキングケースの中には、下記の部品が入っています。

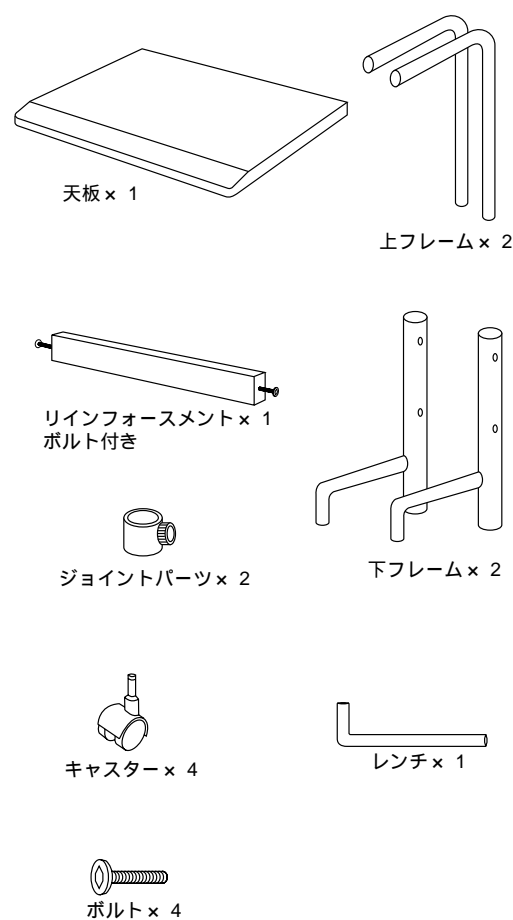
用意していただくもの・・・手袋（鋼製ですので組み立ての際は必ず着用してください。）

完成図

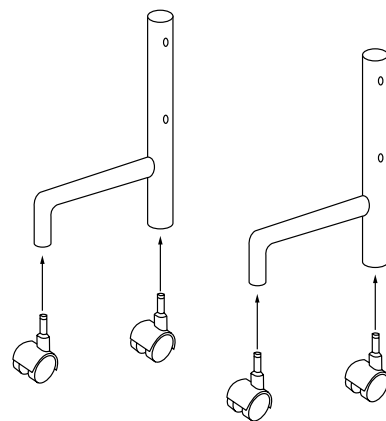


総耐荷重 15 Kg

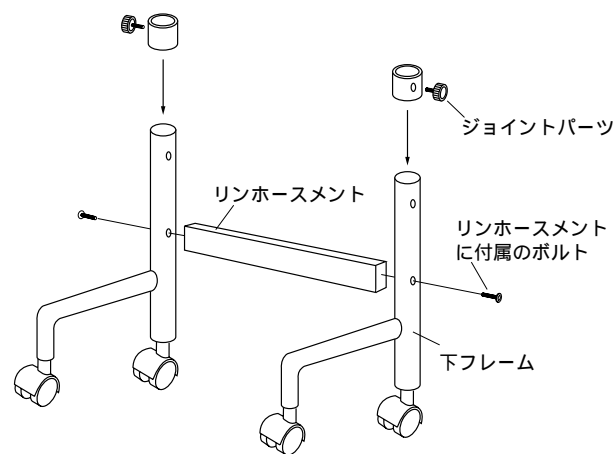
組立て部品



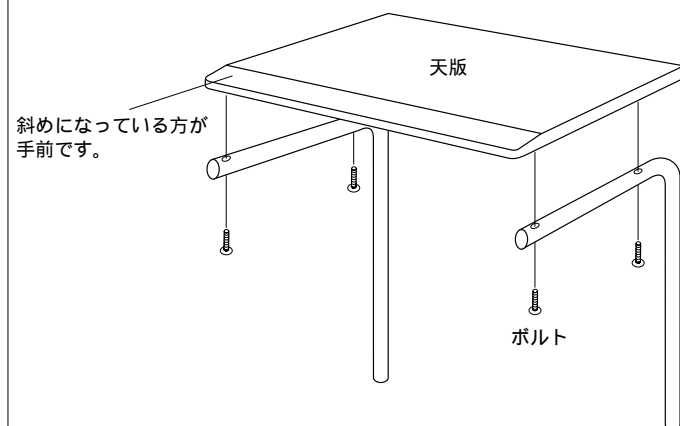
1 下フレームにキャスターを差し込みます。
キャスター差し込み口はかたいので強く差し込んでください。



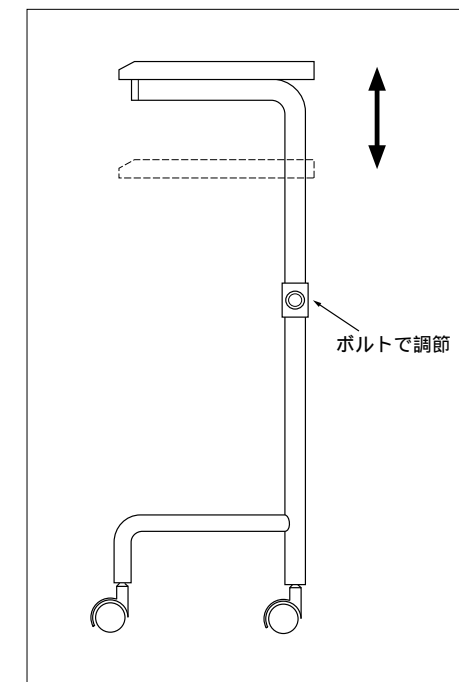
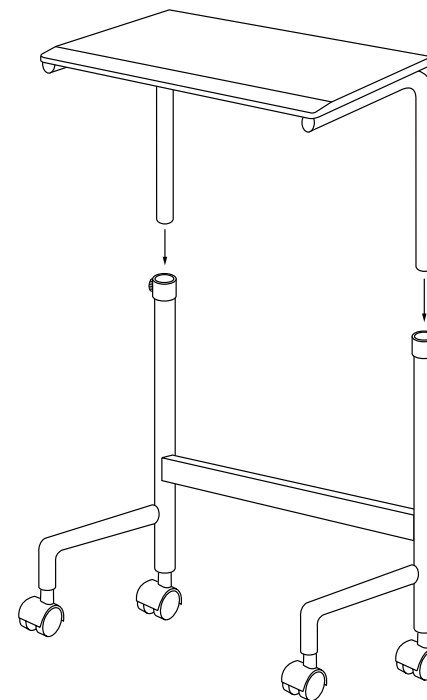
2 下フレームとリンホースメントを固定します。
ボルトはリンホースメントに付属しています。
次にジョイントパーツのネジをゆるめて下フレームに取付けます。



3 天版に上フレームを固定します。



4 上下フレームを連結します。
ジョイントパーツのネジで任意の高さに調節できます。



製品に関するお問い合わせ 製品の品質管理には細心の注意をはらっていますが、万一、不都合な点や製品に関するお問い合わせなどございましたら、お買求めの販売店又は右記までお気軽にご相談下さい。

サンワサプライ株式会社

岡山サンワサプライセンター / 〒700 岡山 市 田 町 1 - 10 - 1
TEL 086-223-3311 FAX 086-223-5123
東京サンワサプライセンター / 〒140 東京都品川区南大井 6 - 5 - 8
TEL 03-5763-0011 FAX 03-5763-0033