

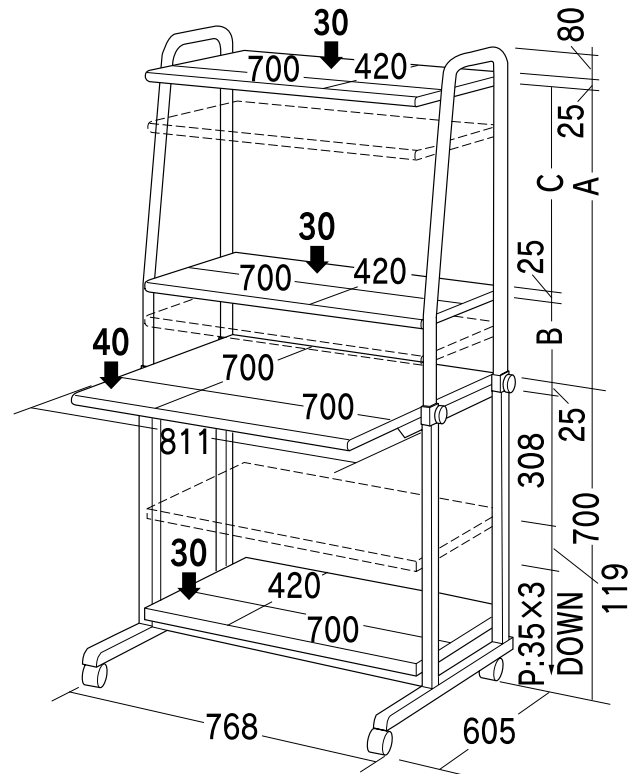


# パソコンラック (SR-A4) 組立説明書

この度は、弊社製品をお買求めいただきましてありがとうございました。  
このパソコンラックは組立式になっておりますので、下記の要領で組み立ててください。  
パッキングケースの中には、下記の部品が入っています。

用意していただくもの・・・手袋

## 完成図

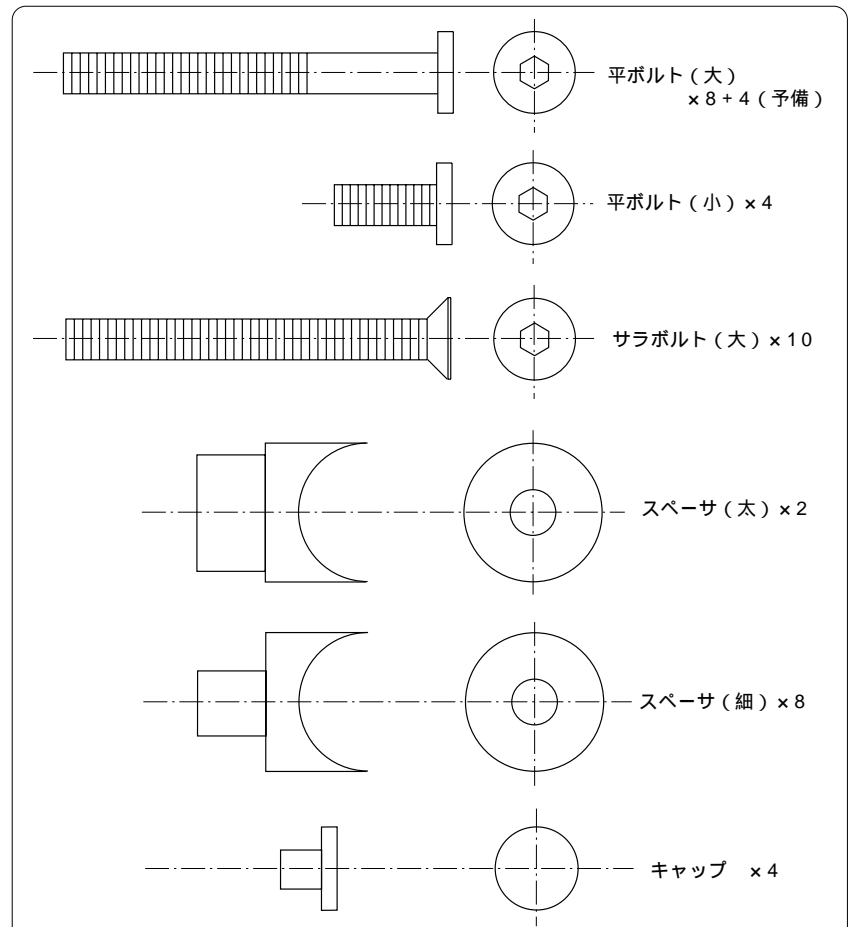
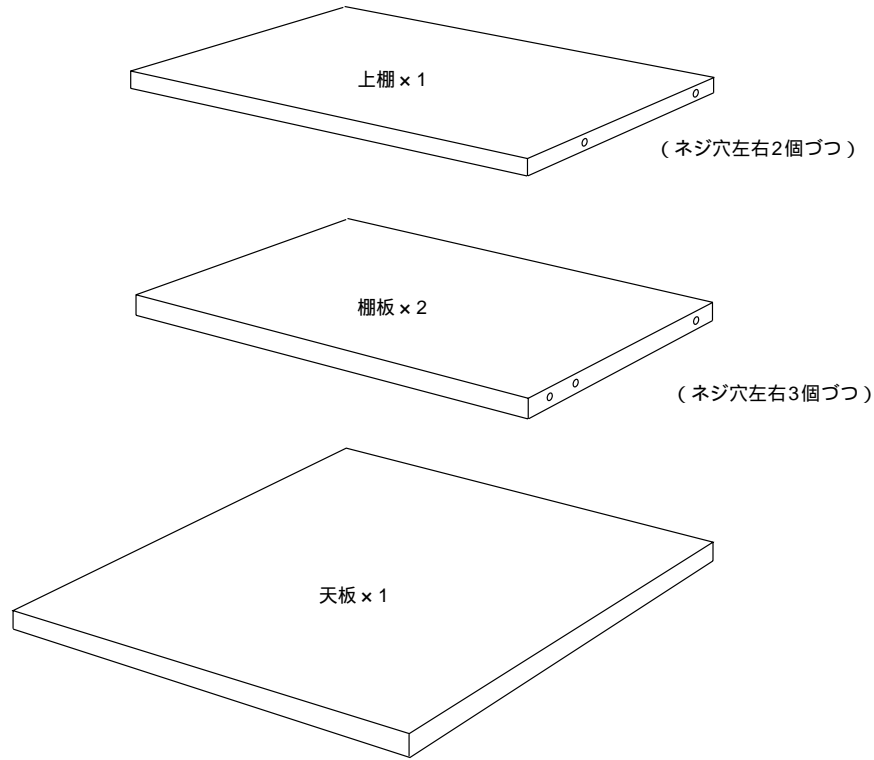


総耐荷重100kg

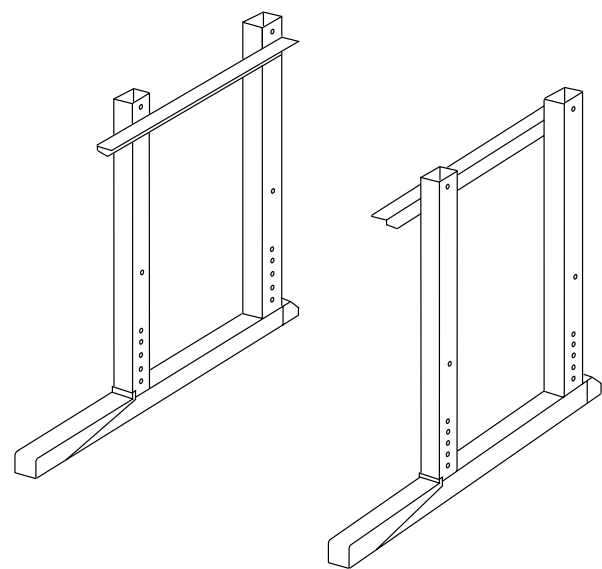
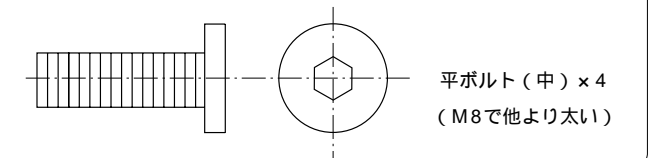
< 棚板可動表 >

高さ	A	B	C
1	657.5	22.5	610
2		72.5	560
3		122.5	510
4		172.5	460
5		222.5	410
6		272.5	360
7	607.5	22.5	560
8		72.5	510
9		122.5	460
10		172.5	410
11		222.5	360
12	557.5	22.5	510
13		72.5	460
14		122.5	410
15		172.5	360
16	507.5	22.5	460
17		72.5	410
18		122.5	360
19	457.5	22.5	410
20	407.5	—	—

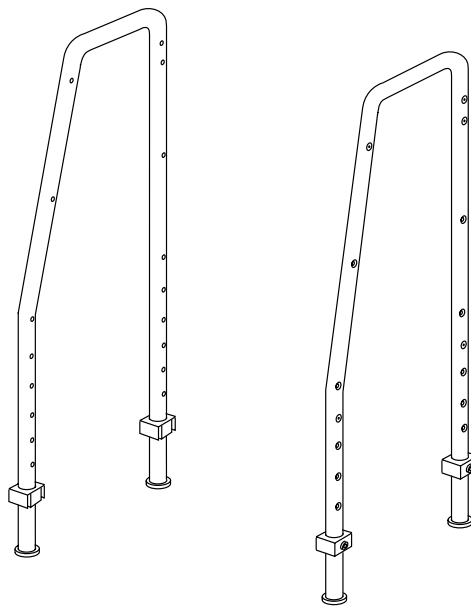
## 組立て部品



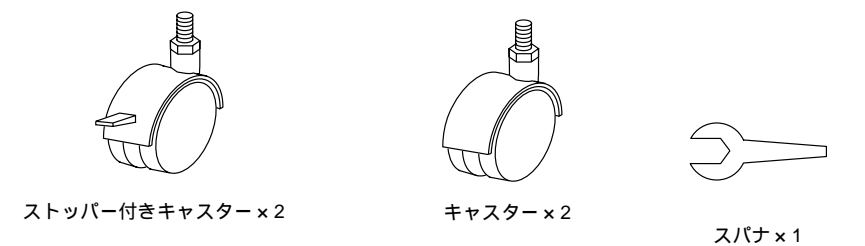
ノボルト取り替え用



脚フレーム (左右1組)



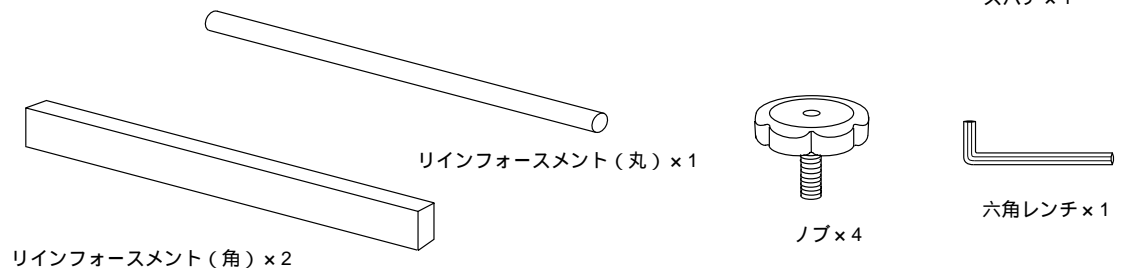
サイドフレーム (左右1組)



ストッパー付きキャスター x 2

キャスター x 2

スパナ x 1



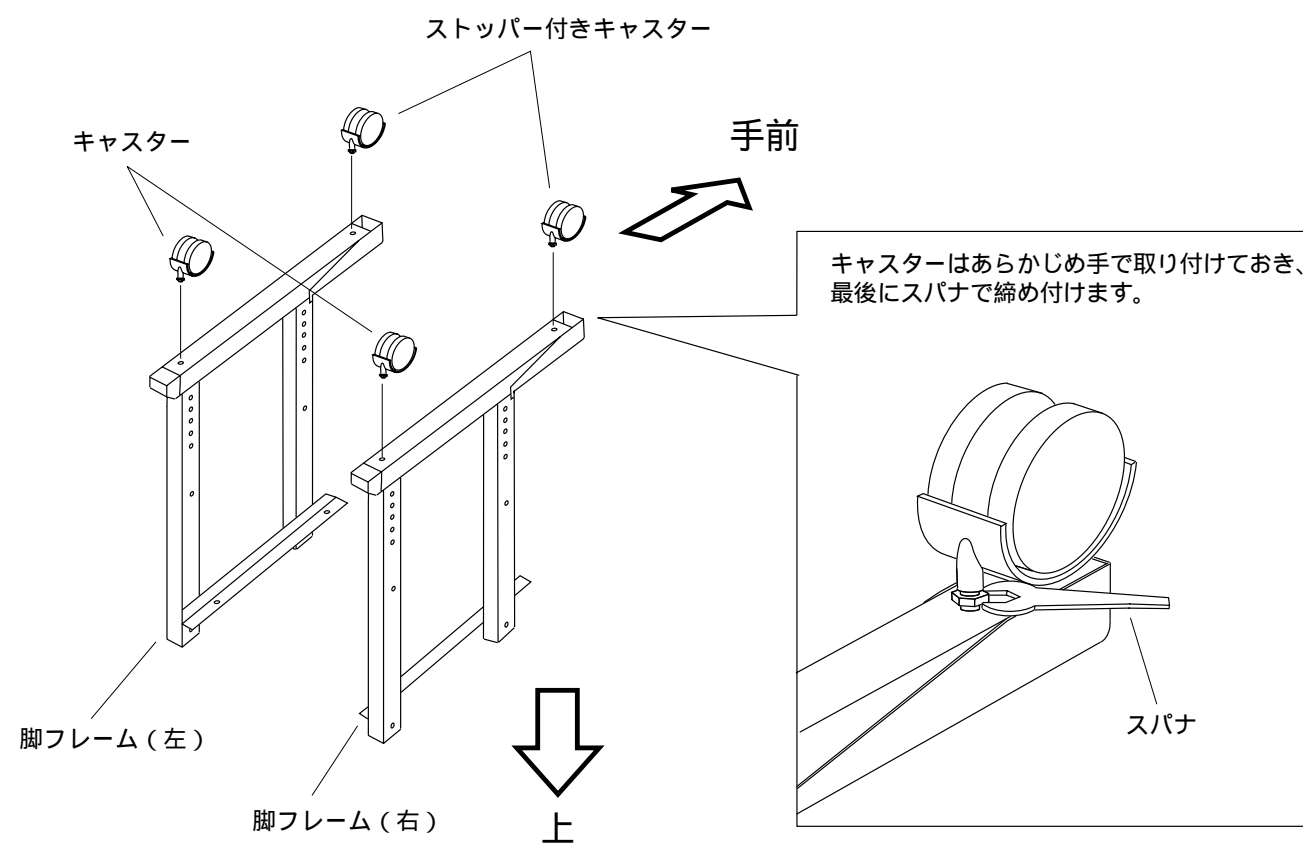
リンフォースメント (丸) x 1

リンフォースメント (角) x 2

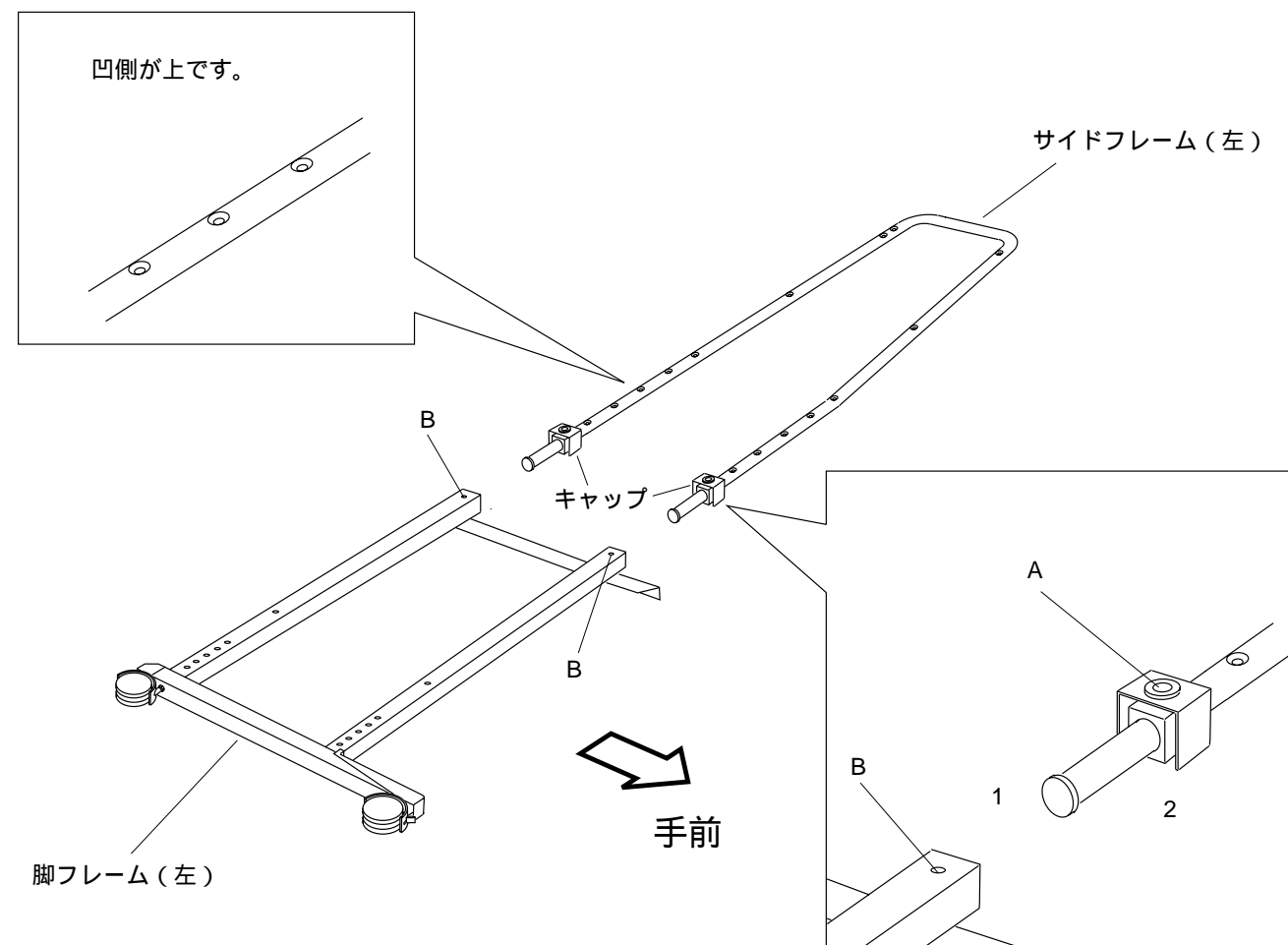
ノブ x 4

六角レンチ x 1

1 脚フレームにキャスターを取り付けます。

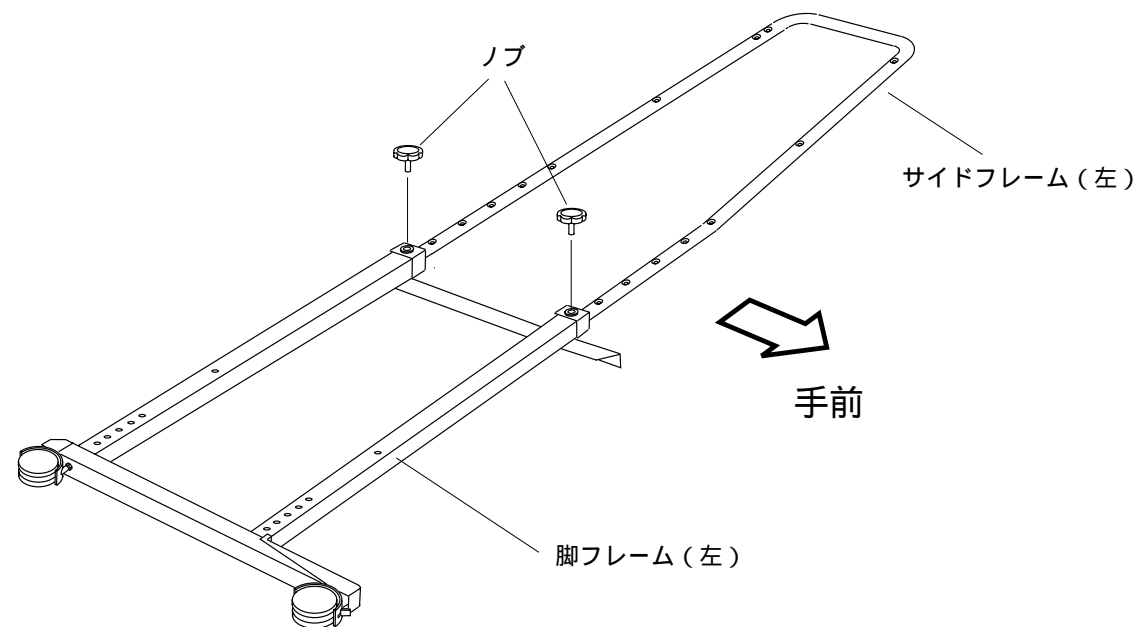


2 脚フレーム(左)にサイドフレーム(左)を差し込みます。

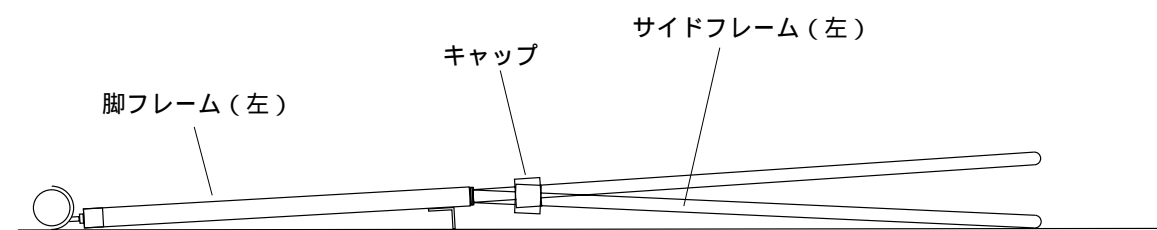


3 ノブで脚フレーム(左)とサイドフレーム(左)を固定します。

6ヶ所の穴から選んで、脚フレームの穴とサイドフレームの穴を合わせて固定します。

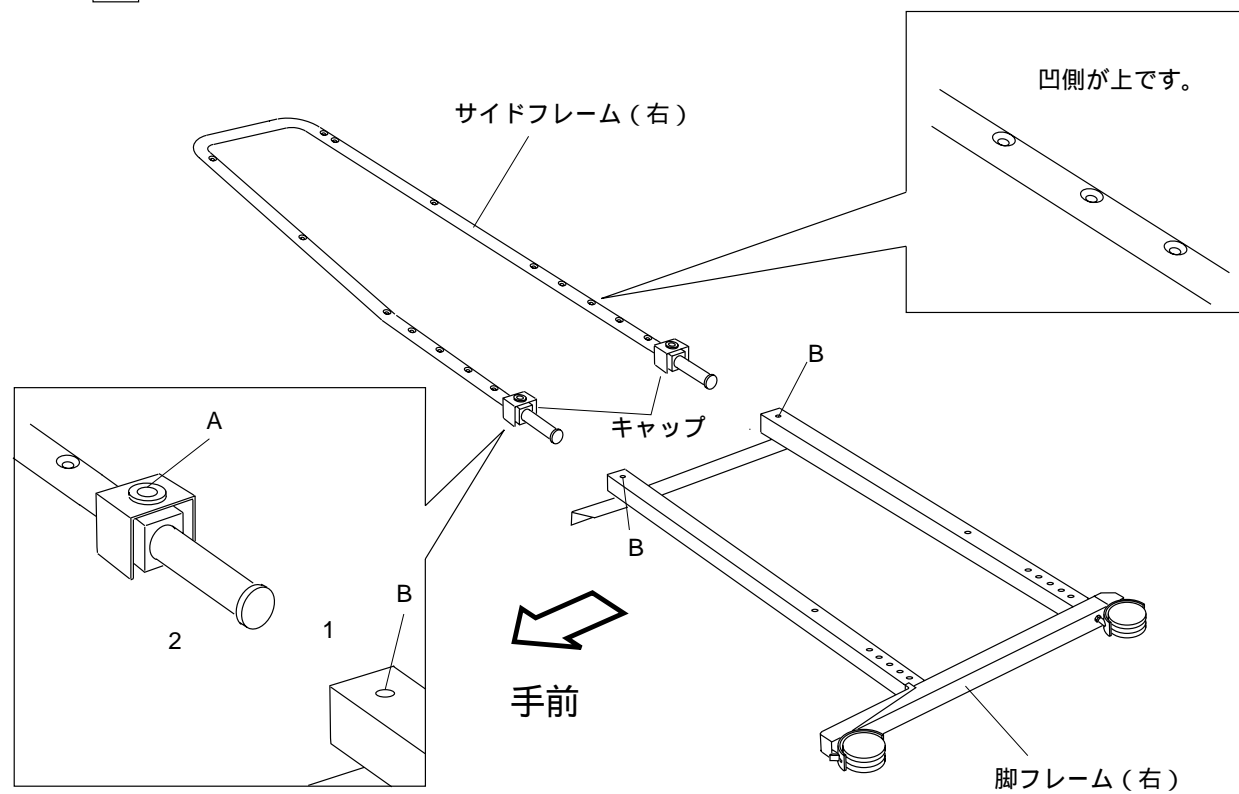


- 1 最初にサイドフレーム(左)の先端を差し込みます。
- 2 次にキャップを脚フレーム(左)に差し込みます。A部を上にして、脚フレームの穴Bに合わせます。この時、下図のように脚フレーム(左)とサイドフレーム(左)が一直線になるように手で持ち上げておくと差し込み易くなります。



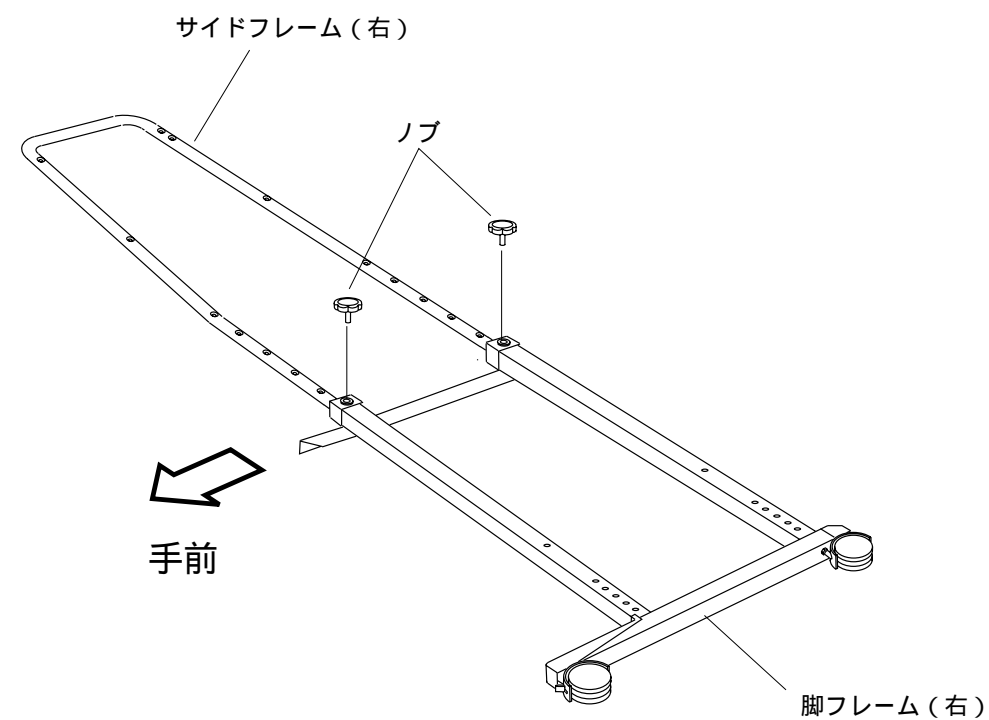
4 脚フレーム（右）にサイドフレーム（右）を差し込みます。

2 を参考にしてください。

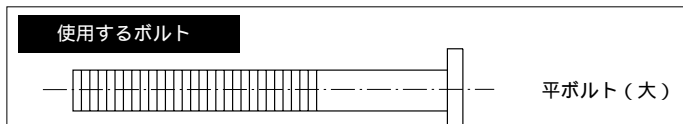
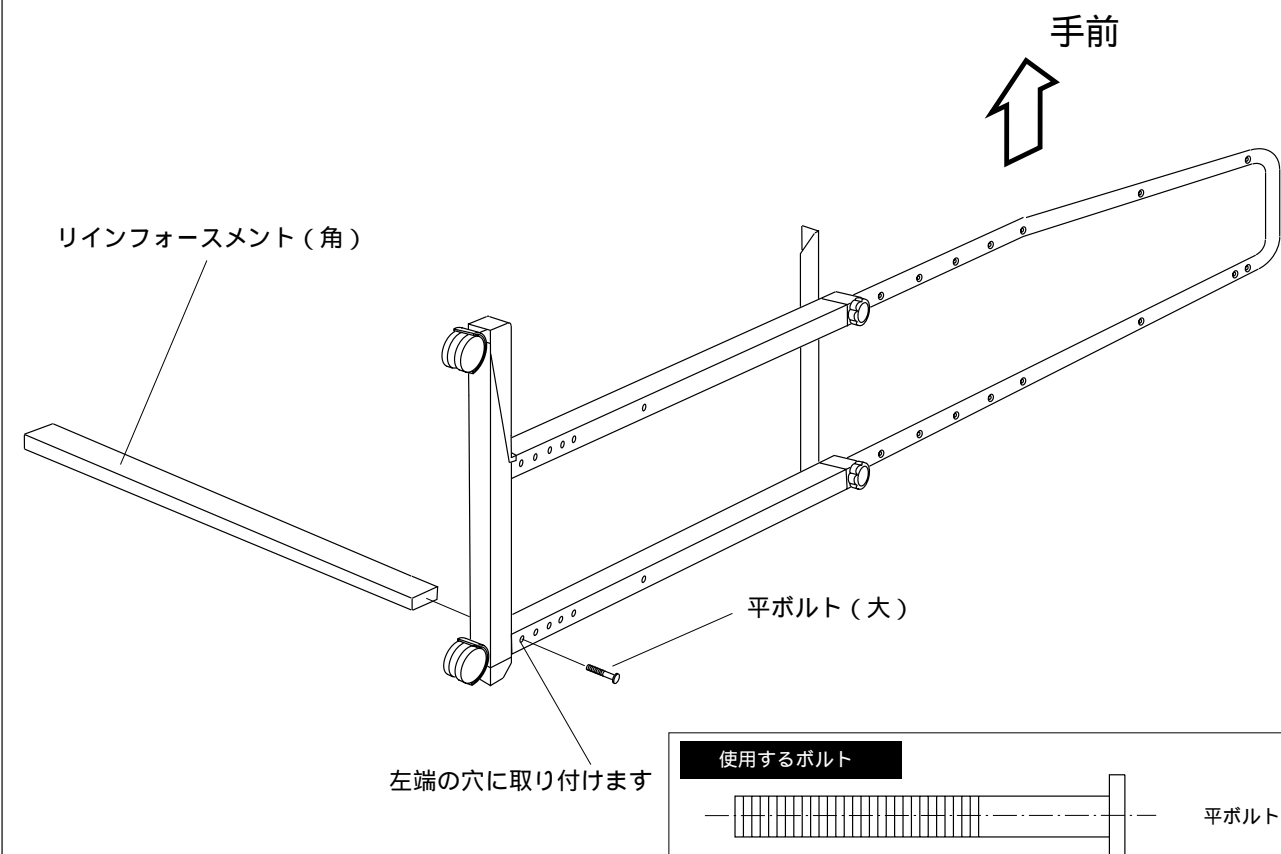


5 ノブで脚フレーム（右）とサイドフレーム（右）を固定します。

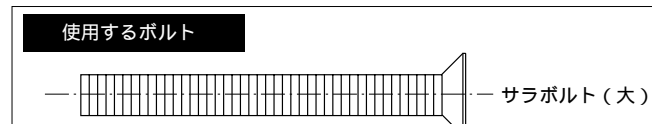
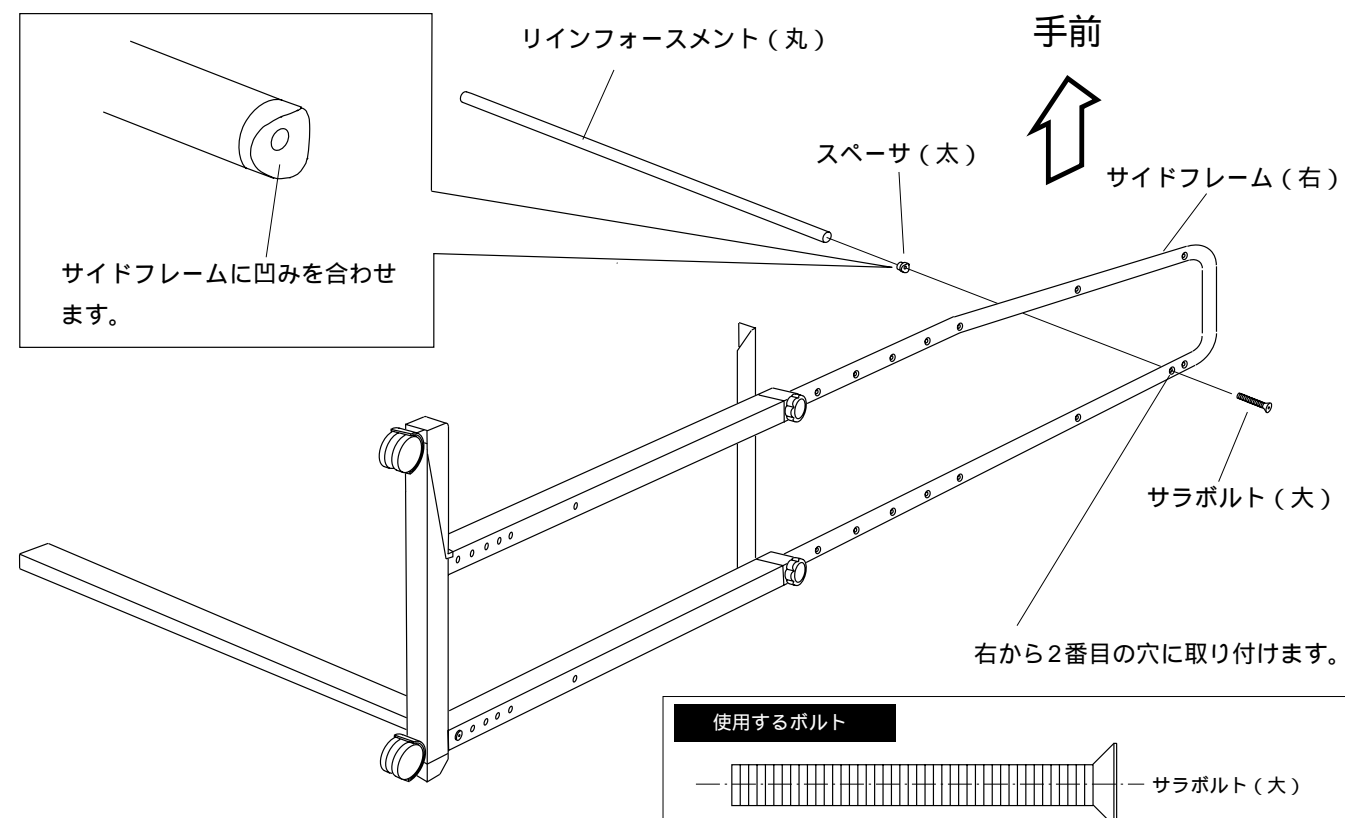
3 で選んだ穴と同じ穴にしてください。



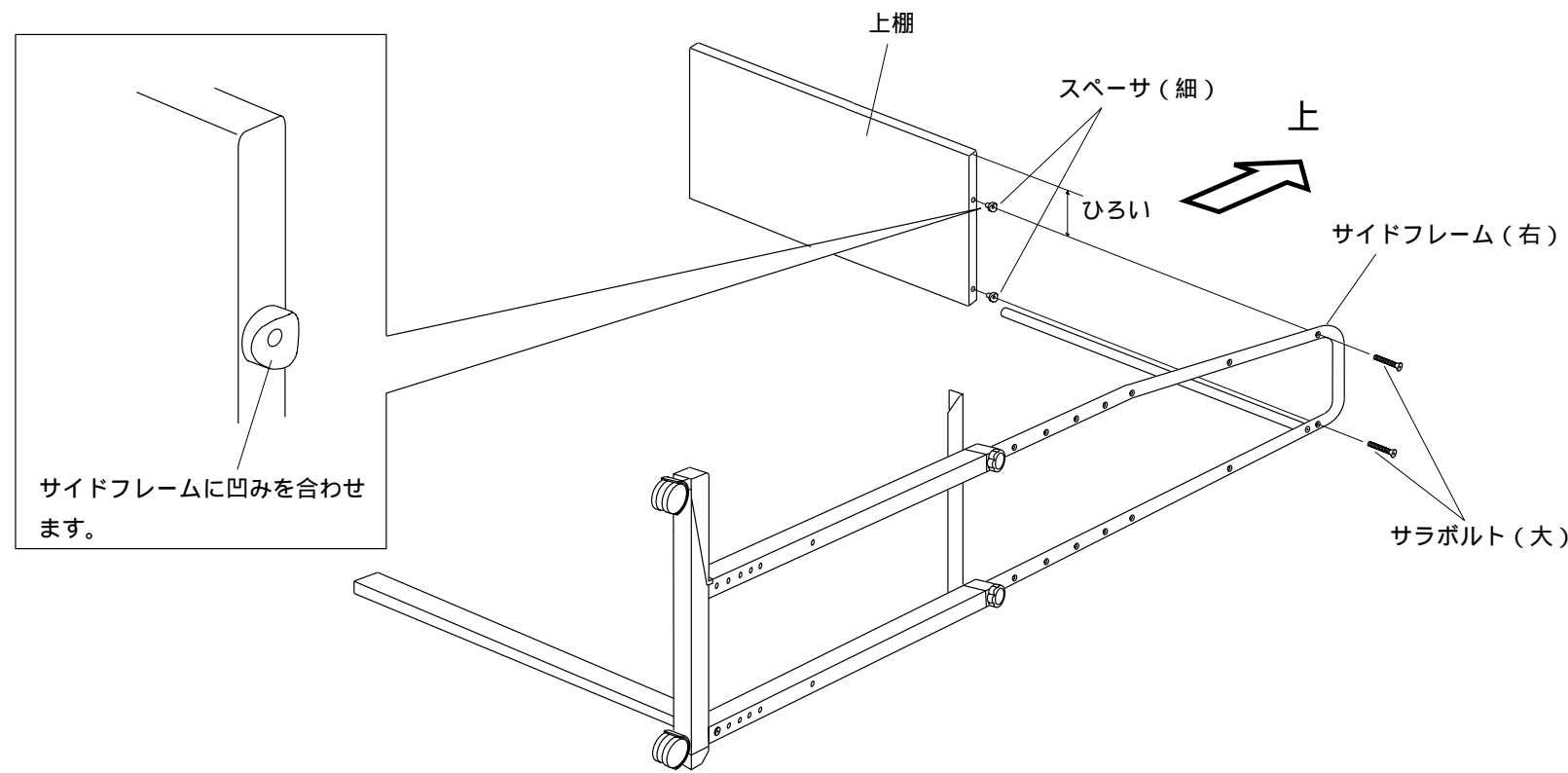
6 脚フレーム（右）にリインフォースメント（角）を取り付けます。



7 サイドフレーム（右）にリインフォースメント（丸）を取り付けます。

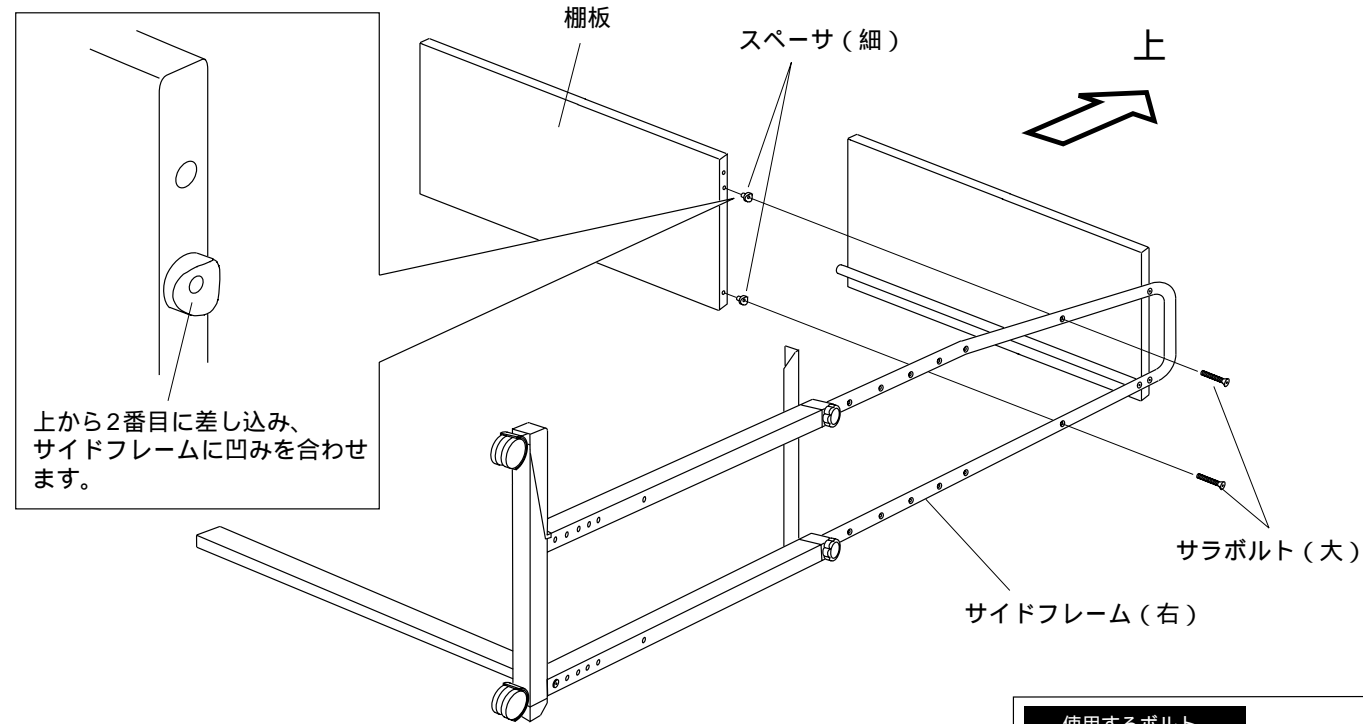


8 サイドフレーム（右）に上棚を取り付けます。

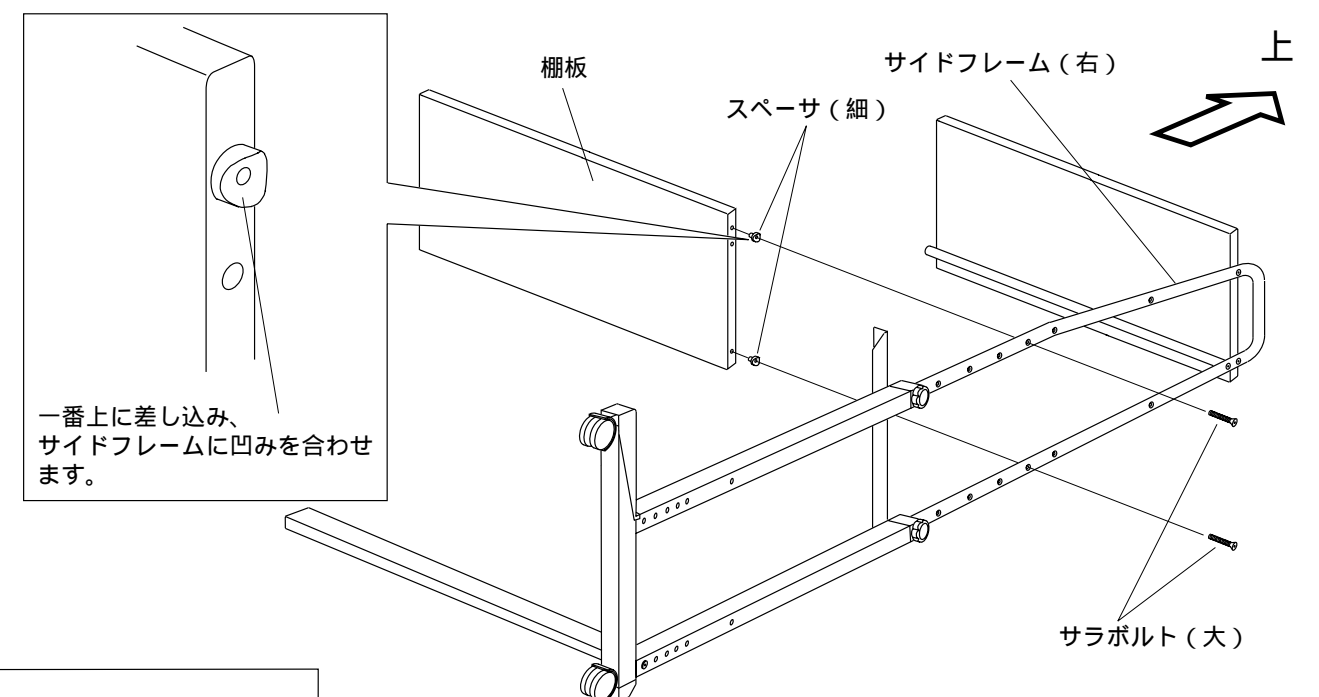


9 サイドフレーム（右）に棚板を取り付けます。

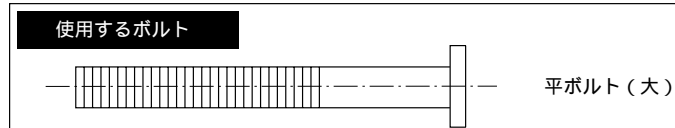
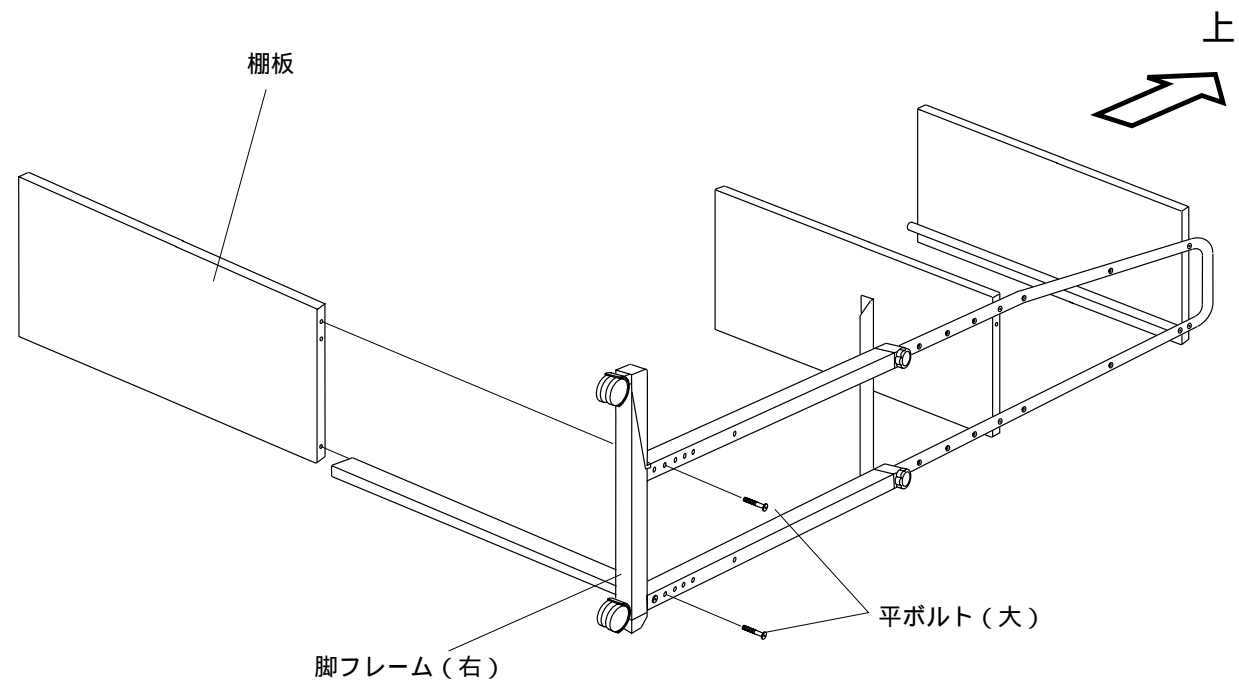
1. 上に取り付ける場合



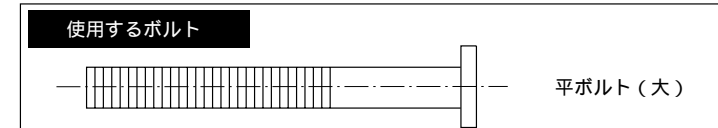
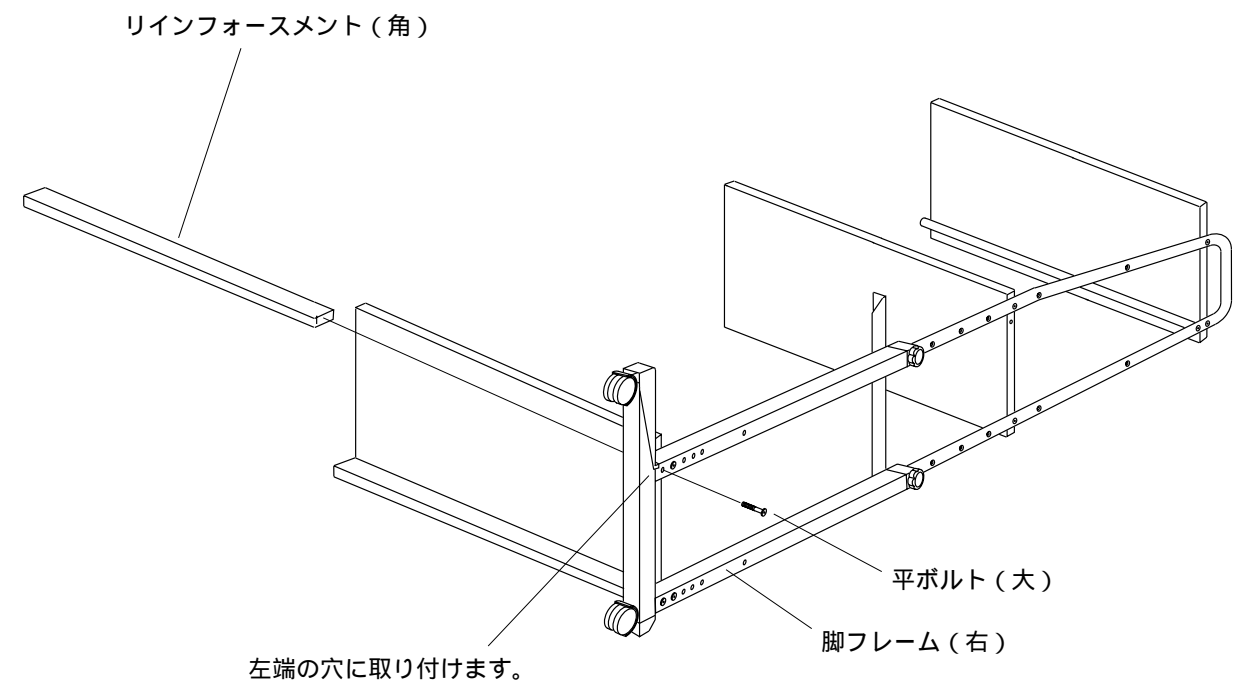
2. 下に取り付ける場合（まず取り付けの位置を選びます。）



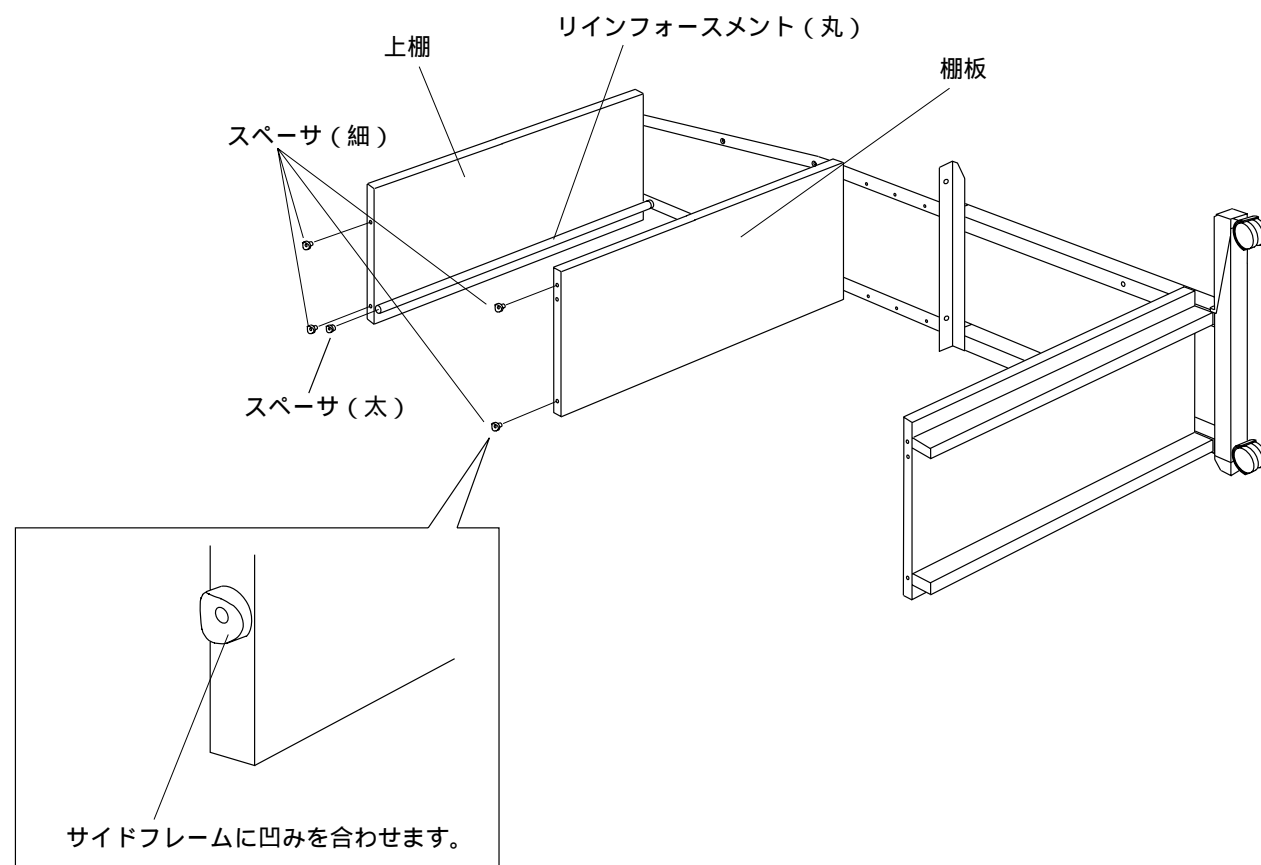
10 脚フレーム（右）に棚板を取り付けます。（まず取り付けの位置を選びます。）



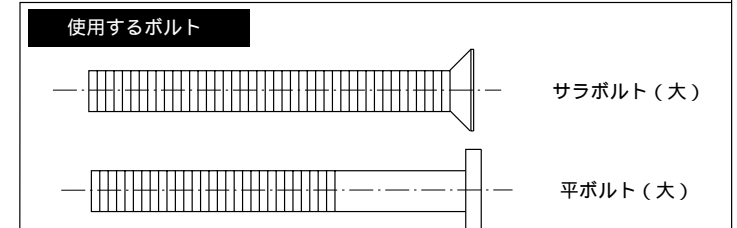
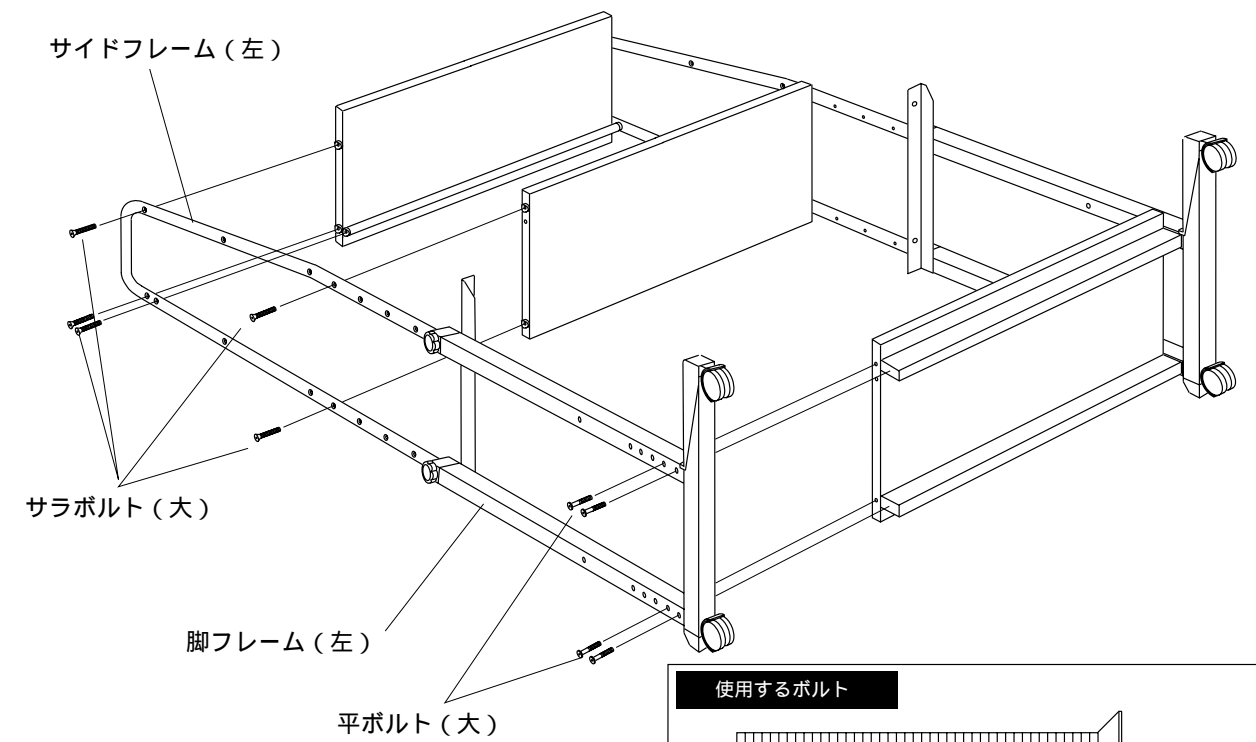
11 脚フレーム（右）にリインフォースメント（角）を取り付けます。



12 リンフォースメント（丸）と上棚、棚板にスペーサを差し込みます。

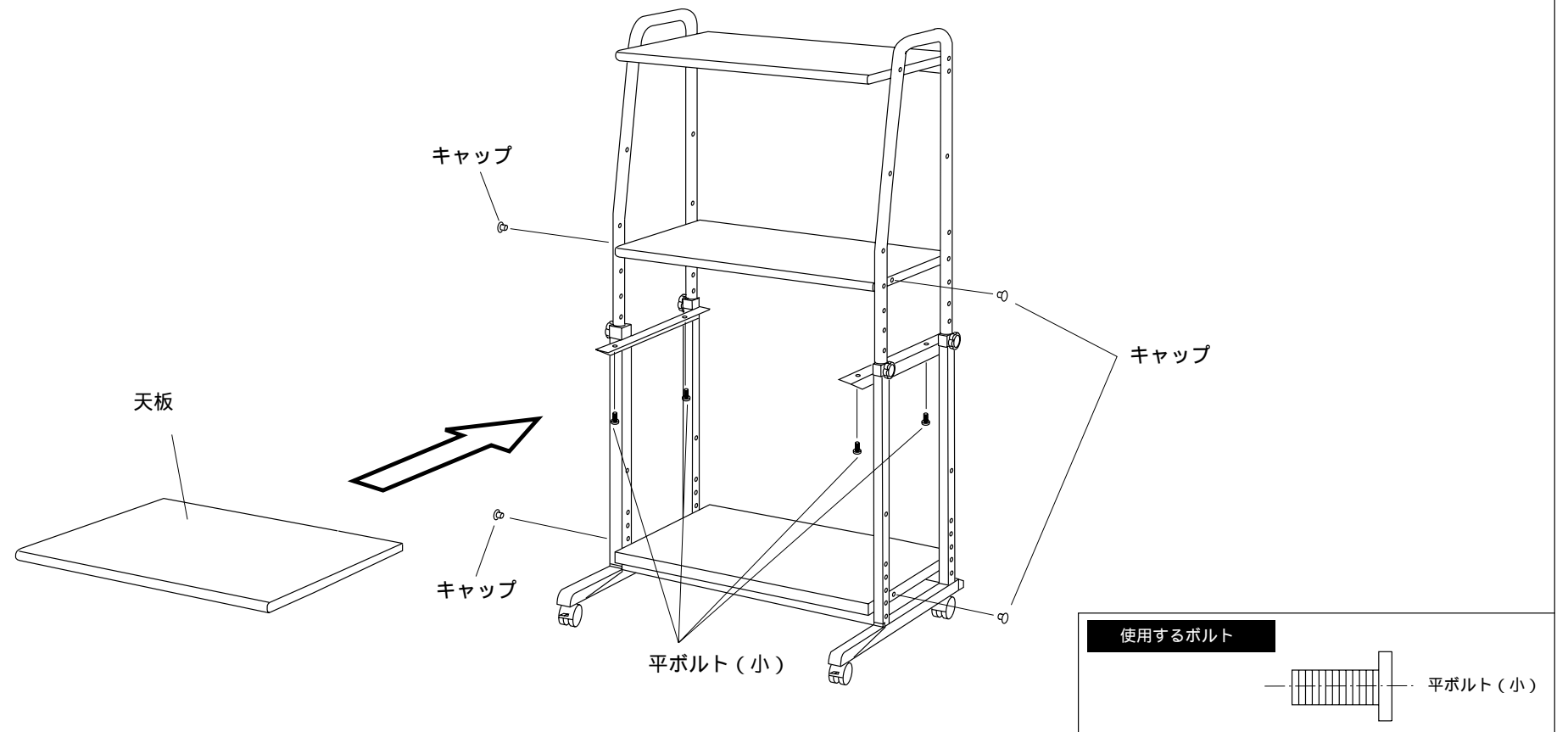
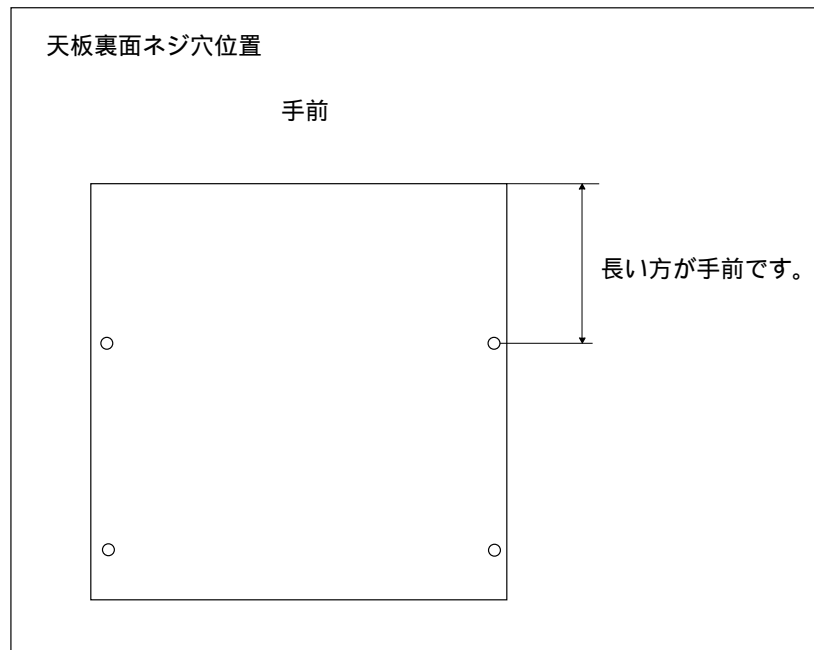


13 脚フレーム（左）とサイドフレーム（左）を取り付けます。

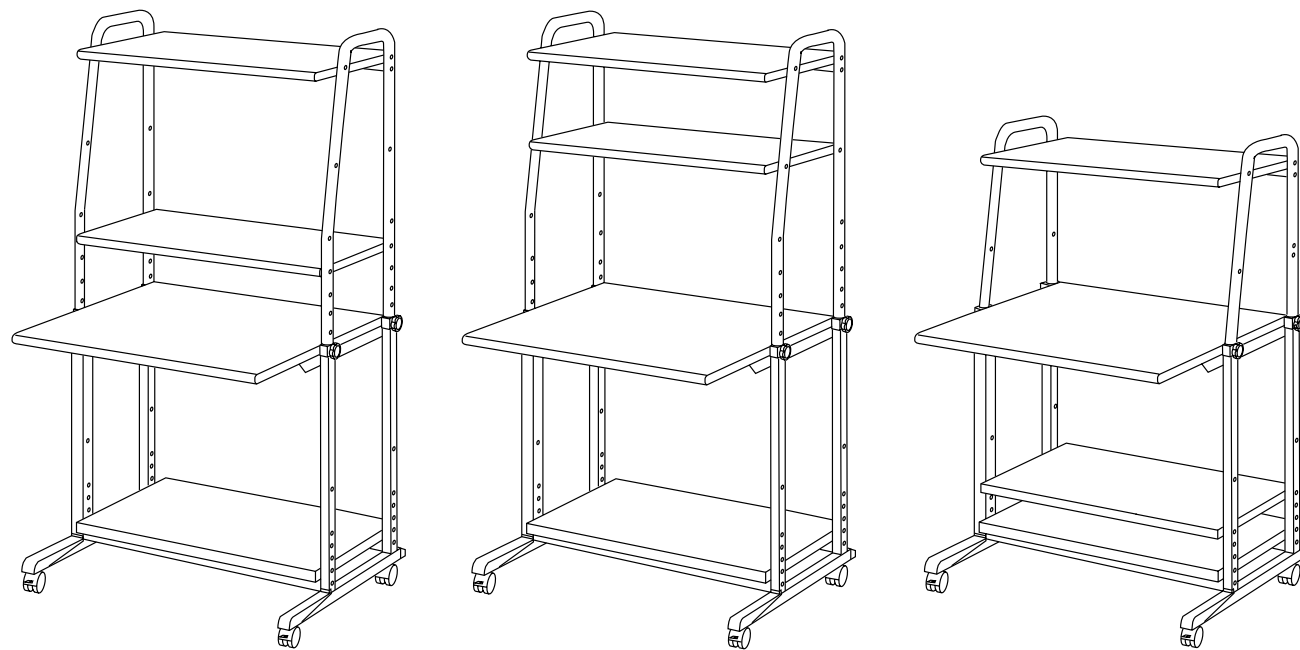


14

天板を取り付けます。  
棚板側面の穴をキャップで塞ぎます。

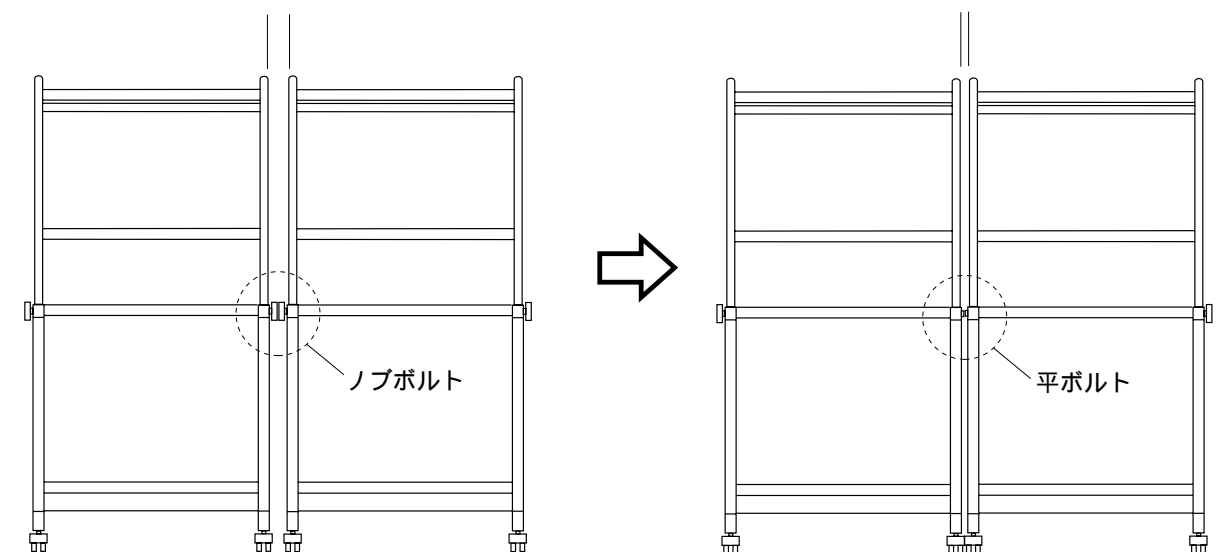


代表的な組立例



2台並べる時

2台ラックを並べる時に、側面のノブボルト分のスペースをなくすことができます。  
その際はノブボルトを、平ボルト(中)に取り替えてください。



製品に関するお問い合わせ | 製品の品質管理には細心の注意をはらっていますが、万一、不都合な点や製品に関するお問い合わせなどございましたら、お買求めの販売店又は右記までお気軽にご相談下さい。

98/07/TTIT

サンワサプライ株式会社

岡山サンワサプライセンター / 〒700-0825 岡山市田町1-10-1  
☎086-223-3311 FAX086-223-5123  
東京サンワサプライセンター / 〒140-8566 東京都品川区南大井6-5-8  
☎03-5763-0011 FAX03-5763-0033