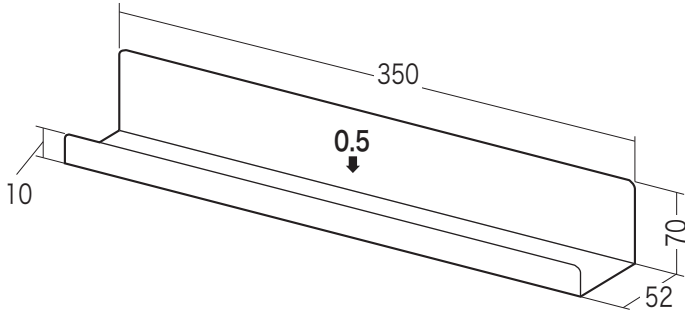


この度は弊社製品をお買い上げいただき、誠にありがとうございます。
 ご使用前にこの取扱説明書をよくご覧ください。読み終わったあともこの取扱説明書は大切に保管してください。
 デザイン及び仕様については改良のため予告なしに変更することがございます。
 本書に記載の社名及び製品名は各社の商標又は登録商標です。

寸法図



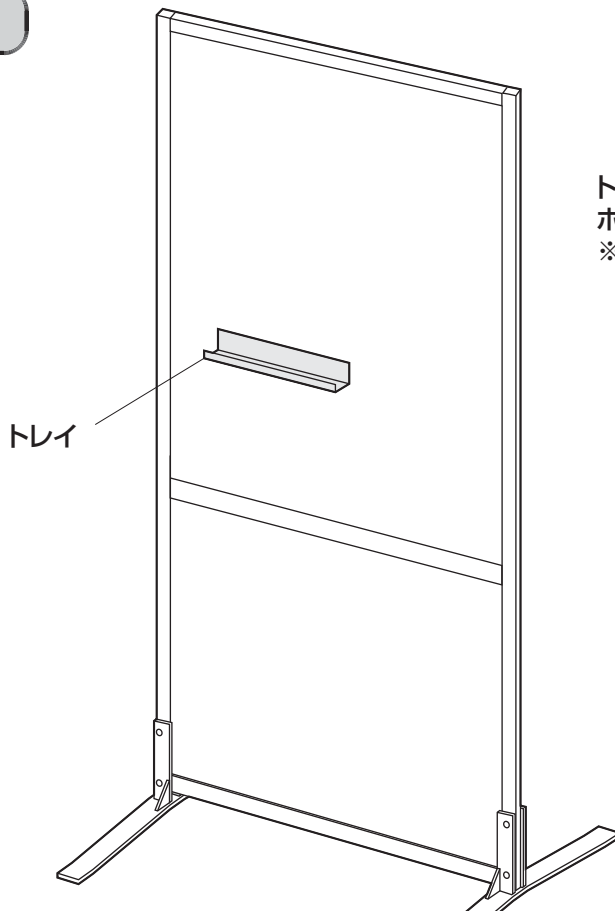
耐荷重 0.5kg

サイズ	W350×D52×H70mm
重量	約500g
材質	スチール、マグネットシート
表面加工	エポキシ樹脂粉体塗装(金属部)
原産国	台湾

【取扱い上の注意】

- 弊社製パーティション(ホワイトボード)(SPT-0816WB)専用です。
- ホワイトボード部にしっかり貼り付けてから使用してください。
- 衝撃や揺れが加わると落下する危険がありますのでご注意ください。
- 耐荷重以上の重さの物を乗せないでください。
- 製品に無理な力を加えないでください。
- 直射日光またはストーブの熱、クーラーの風が当たる場所や高温、湿気及び乾燥の著しい場所を避けてください。
- 必ず屋内の平坦で安定した場所で使用してください。
- 物を乗せた状態で移動させないでください。
- 手や指などを挟まないように注意してください。
- 著しい汚れを落とす場合は、薄めた中性洗剤を使用してください。
- 用途以外で使用しないでください。
- 本製品を分解・修理・加工・改造はしないでください。
- 製品が変形・破損した場合は使用を中止してください。
- 本製品の故障、またはその使用によって生じた直接、間接の損害については弊社はその責を負わないものとします。あらかじめご了承ください。

ご使用方法



トレイ背面のマグネットシートで
 ホワイトボード部に貼付けます。
 ※水平に貼付けてください。

**組立説明書は組立て後も
 大切に保管してください。**

この製品を第三者に貸し出すときは、この説明書も共に
 貸し出し、よく読んでから使用するようご指導ください。

製品に関するお問い合わせ
 製品の品質管理には細心の注意をはらっていますが、万一、不都合な点や
 製品に関するお問い合わせなどございましたら、お買求めの販売店又は
 右記までお気軽にご相談下さい。

12/07/JMDeNo

サンワサプライ株式会社

岡山サブライセンター / 〒700-0825 岡山県岡山市北区田町1-10-1
 TEL.086-223-3311 FAX.086-223-5123
 東京サブライセンター / 〒140-8566 東京都品川区南大井6-5-8
 TEL.03-5763-0011 FAX.03-5763-0033

<http://www.sanwa.co.jp/>