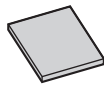


下記の部品が追加されています。

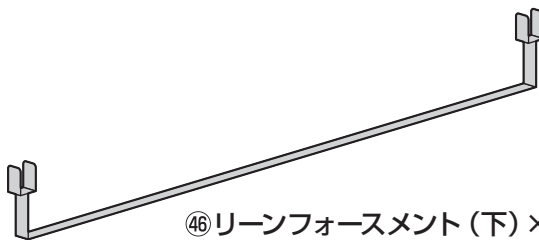
組立て部品

追加梱包

③⑩ クッションシート×4枚



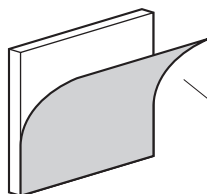
④⑥ リーンフォースメント (下) ×1本



32 リーンフォースメント (下) を取付けます。

① リーンフォースメント (下) にクッションシートを貼り付けます。

※はくり紙を剥がして貼り付けます。



はくり紙

③⑩ クッションシート

内側に貼り付ける

内側に貼り付ける



④⑥ リーンフォースメント (下)

② 本体を起ししながら、リーンフォースメント (下) を差し込みます。

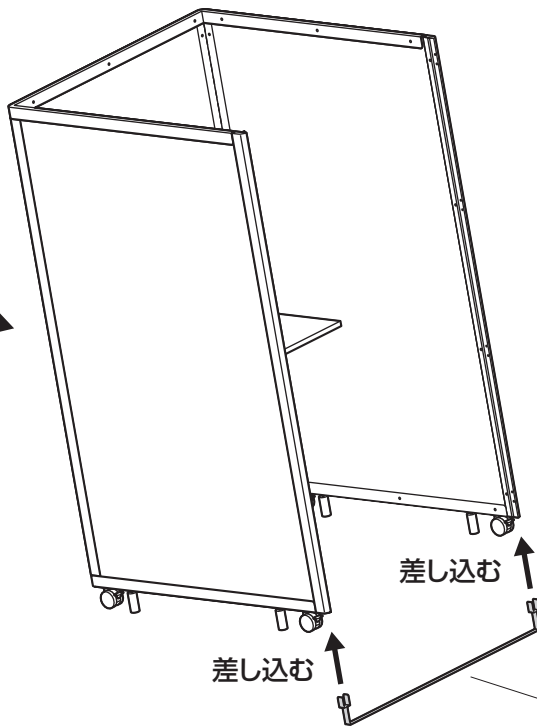
⚠ 注意 ⚠

この作業は必ず大人4人以上で行ってください。

⚠ 注意 ⚠

周囲の物にぶつからないよう十分ご注意ください。

起こす



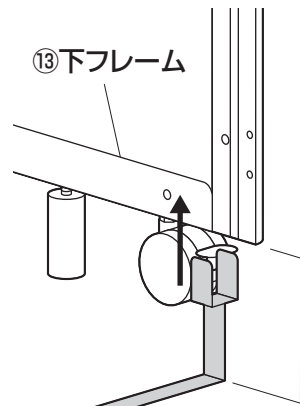
差し込む

差し込む

④⑥ リーンフォースメント (下)

※前端が床から約15cmの位置で下フレームの端に差し込みます。

⑬ 下フレーム



約15cm

④⑤ リーンフォースメント (下)

サンワサプライ株式会社

岡山サブライセンター / 〒700-0825 岡山県岡山市北区田町1-10-1
TEL.086-223-3311 FAX.086-223-5123
東京サブライセンター / 〒140-8566 東京都品川区南大井6-5-8
TEL.03-5763-0011 FAX.03-5763-0033

<https://www.sanwa.co.jp/>