

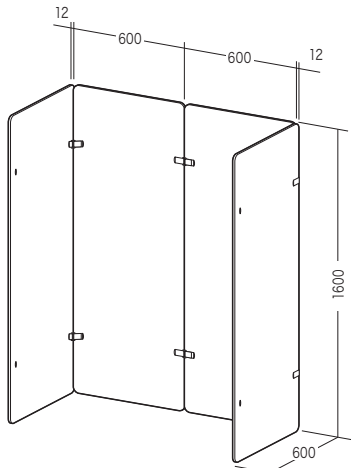
この度は、弊社製品をお買求めいただきましてありがとうございました。
本製品は組立式になっておりますので、下記の要領で組立ててください。
パッキングケースの中には、下記の部品が入っています。

**組立説明書は組立て後も
大切に保管してください。**

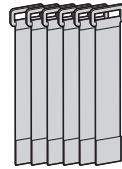
この製品を第三者に貸し出すときは、この説明書も共に
貸し出し、よく読んでから使用するようご指導ください。

★用意していただくもの・・・
手袋（組立て時のケガ等を防ぐために着用をおすすめします）

完成図



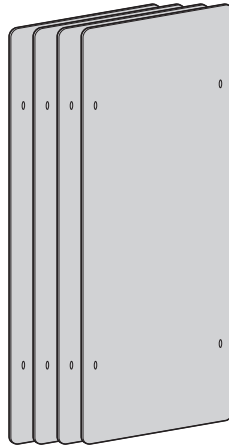
セット内容



③ 連結用ベルト×6本



② 目隠し×4個
※パネルに埋め込んであります。
他に12個ありますが予備
として保管ください。

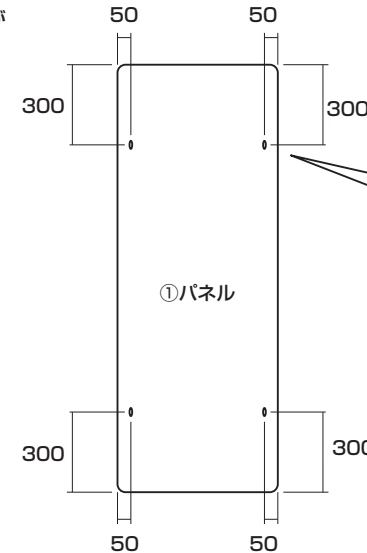


① パネル×4枚

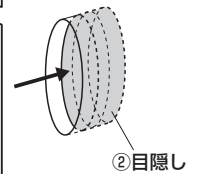
※部品の欠品や破損があった場合は、品番（SPT-PB003GYなど）
と上記の部品番号（①～③）と部品名（パネルなど）をお知らせ
ください。

1 パネルから目隠しを取外します。

※図の4箇所目隠しが
埋め込まれています。



※指で押して取外します。



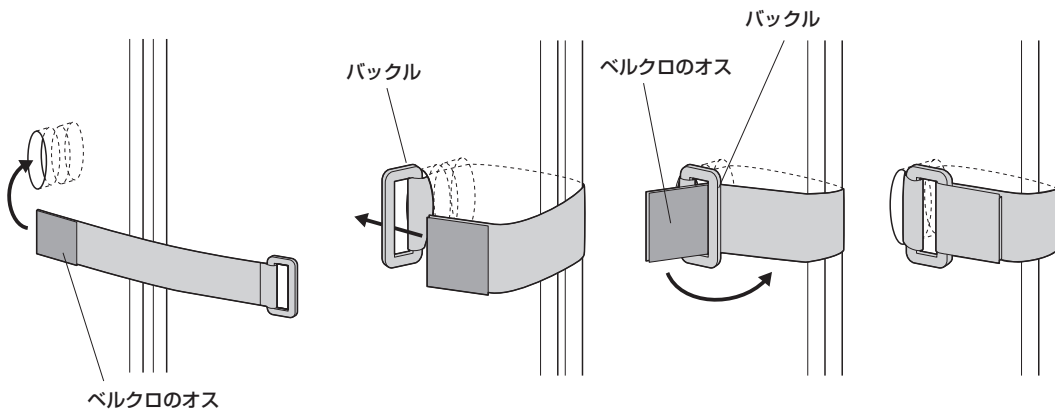
動画で組立て方法を
ご確認くださいませ。



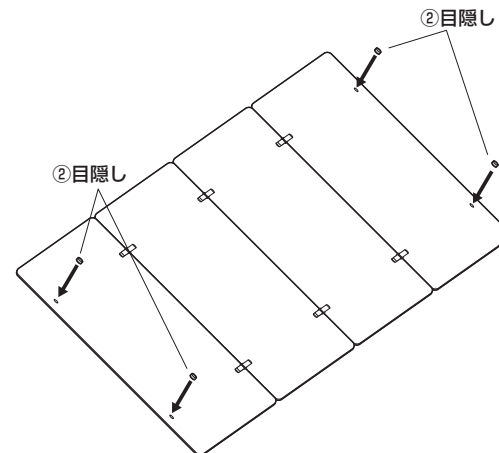
2 連結用ベルトでパネルとパネルを連結します。

(1) パネルを重ねて、穴に連結用ベルトを
通します。
※ベルクロのオスを手前側にします。

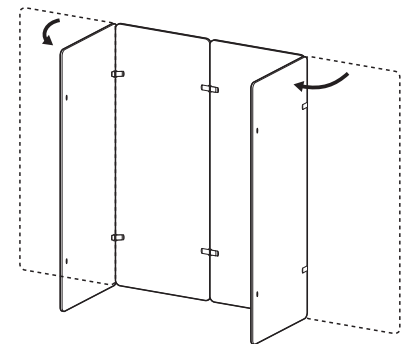
(2) 穴から出たベルトの先端をバックルに差します。
(3) ベルトのベルクロのオス部分のみ通したら、折り返して留めます。
(4) 同様にして4枚のパネルを連結します。



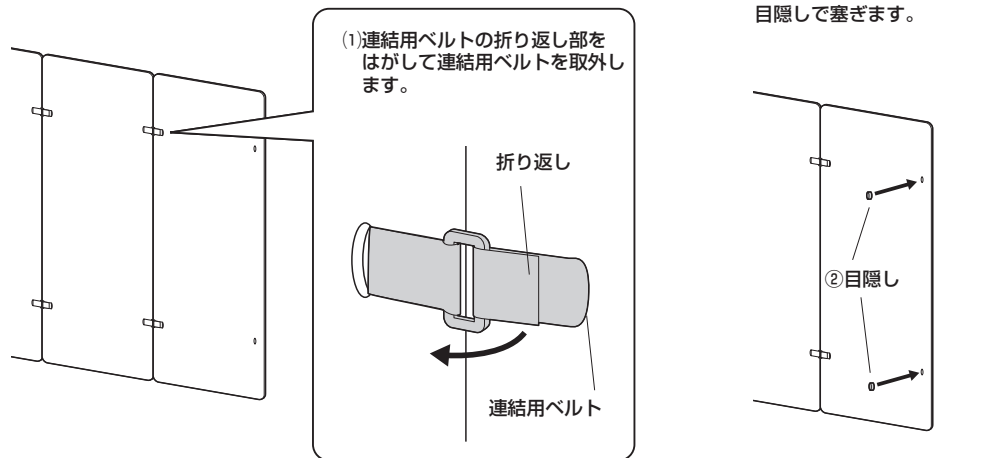
3 パネルに目隠しを取外けます。



4 パネルを起こして折り曲げて 完成です。



パネルの取外し方法

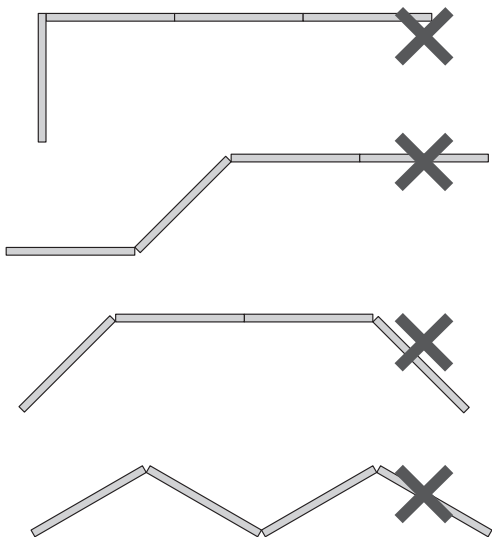


安全の為に注意していただく点

転倒する恐れがある状態での使用は避けてください。

転倒する恐れがある状態の例

<上から見た図>



製品に関するお問い合わせ
製品に関するお問い合わせなどございましたら、お買求めの販売店又は右記までお気軽にご相談下さい。

CB/AB/KT09C

寸法・部材

外形寸法:幅600×奥行12×高さ1600mm(パネル1枚あたり)

構造部材:フェルト(PET)

安全にお使い頂くために。(必ずお守りください)

下記項目の内容をよく理解して頂いた上で本製品を安全に正しくご使用ください。
下記項目を無視して誤った扱いをすると、人への危害、財産への損害等の可能性があります。

警告 製品が転倒して人が死亡または重傷を負う可能性があります。

- 本製品に寄りかかると、転倒してケガをする恐れがあります。
- 本製品を組み立てたまま移動させないでください。転倒してケガをする恐れがあります。
- 傾斜している場所や不安定な場所で使用しないでください。転倒してケガをする恐れがあります。
- 風の強い場所に設置しないでください。転倒してケガをする恐れがあります。
- 指定された部品以外を使用しないでください。製品が破損したり、思わぬ事故の原因になります。
- はめ込む部分は確実ににはめ込んでください。不十分ですと、使用中に製品が破損したり転倒してケガをする恐れがあります。
- 製品の分解、改造や部品を外したり、外れたままで使用しないでください。製品が破損したり、思わぬ事故の原因になります。

注意 製品の変色や変形の原因となります。

- この製品は室内または屋内用です。屋外や水のかかる場所などでは使用しないでください。サビや変色を引き起こす原因になります。
- 直射日光またはストーブの熱、クーラーの風が直接当たる場所や、高温、湿気及び乾燥の著しい場所での使用は避けてください。
変色や変形(ソリや割れ)の原因になります。
- この製品は水平が保たれていないと、ぐらつきや歪みが生じ、製品の変形の原因となります。
- パネル部は折り曲げたり、指などで強く押さないでください。変色や変形の原因となります。

■お手入れの仕方

- 日常のお手入れは、柔らかい布でから拭きしてください。
※アルコール、シンナー系の溶剤や、化学ぞうきんをご使用になると変形、変色する場合があります。
- 汚れが著しい場合は、薄めた中性洗剤につけた布をかたく絞って拭いてください。
※洗剤は残らないように、水につけた布をよく絞って拭いてください。その後乾いた柔らかい布で水分を残さないように拭き取ってください。

*本文を熟読し、ご理解頂いた後は、組立説明書と共に必ず大切に保存しておいてください。
この製品を第三者に貸すときは、この説明書も共に貸し出し、よく読んでから使用するようご指導ください。

最新の情報はWEBサイトで
<https://www.sanwa.co.jp/>



本製品の
詳細情報
はこちら!



弊社サポート
ページはこちら!

サンワサプライ株式会社

岡山サプライセンター / 〒700-0825 岡山県岡山市北区田町1-10-1
TEL.086-223-3311 FAX.086-223-5123
東京サプライセンター / 〒140-8566 東京都品川区南大井6-5-8
TEL.03-5763-0011 FAX.03-5763-0033

<https://www.sanwa.co.jp/>