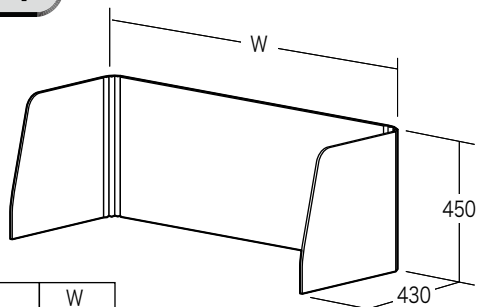


この度は、弊社製品をお買求めいただきましてありがとうございました。
本製品は、下記のとおりでご使用ください。

**取扱説明書は大切に
保管してください。**

この製品を第三者に貸し出すときは、この説明書も共に
貸し出し、よく読んでから使用するようご指導ください。

寸法図



	W
SPT-DPSM060	570
SPT-DPSM075	720
SPT-DPSM100	970

安全にお使い頂くために。(必ずお守りください)

下記項目の内容をよく理解して頂いた上で本製品を安全に正しくご使用ください。
下記項目を無視して誤った扱いをすると、人への危害、財産への損害等の可能性があります。

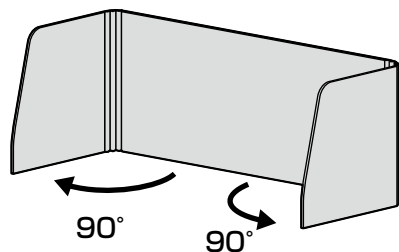


注意 製品の変色や変形の原因となります。

- ・ 傾斜している場所や不安定な場所で使用しないでください。パーティションが転倒してケガをする恐れがあります。
- ・ 風の強い場所に設置しないでください。パーティションが転倒してケガをする恐れがあります。
- ・ 製品の分解、改造をしたり、外れたままで使用しないでください。製品が破損したり、思わぬ事故の原因になります。
- ・ この製品は室内または屋内用です。屋外や水のかかる場所などでは使用しないでください。変形や変色を引き起こす原因になります。
- ・ 直射日光またはストーブの熱、クーラーの風が直接当たる場所や、高温、湿気及び乾燥の著しい場所での使用は避けてください。変色や変形（ソリや割れ）の原因になります。
- ・ この製品は水平が保たれていないと、ぐらつきや歪みが生じ、製品の変形の原因となります。
- ・ 無理に曲げたり、固いものをぶつけたりしないでください。破損の原因となります。

使用方法

※必ず90°で使用してください。
90°以外では倒れやすくなります。



■アフターサービス

本製品が万一製造上の不都合により不備が生じた場合には無料で修理いたします。また、お取扱いによる破損の場合は、実費にて修理させていただきます。

アフターサービスなどの詳しいお問い合わせは、お買い上げの販売店、又は下記弊社までお申し付けください。

サンワサプライ株式会社

〒700-0825 岡山県岡山市北区田町1-10-1 TEL (086) 223-3311

製品に関するお問い合わせ
製品の品質管理には細心の注意をはらっていますが、万一、不都合な点や製品に関するお問い合わせなどございましたら、お買求めの販売店又は右記までお気軽にご相談下さい。

BJ/AB/TTDeNo

最新の情報はWEBサイトで <https://www.sanwa.co.jp/>



本製品の
詳細情報
はこちら!



弊社サポート
ページはこちら!

サンワサプライ株式会社

岡山サブライセンター / 〒700-0825 岡山県岡山市北区田町1-10-1
TEL.086-223-3311 FAX.086-223-5123
東京サブライセンター / 〒140-8566 東京都品川区南大井6-5-8
TEL.03-5763-0011 FAX.03-5763-0033

<https://www.sanwa.co.jp/>