

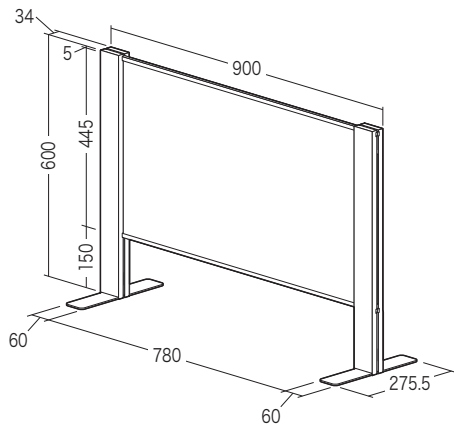
この度は、弊社製品をお買求めいただきましてありがとうございました。
本製品は組立式になっておりますので、下記の要領で組立ててください。
パッケージケースの中には、下記の部品が入っています。

**組立説明書は組立て後も
大切に保管してください。**

この製品を第三者に貸し出すときは、この説明書も共に
貸し出し、よく読んでから使用するようご指導ください。

★用意していただくもの・・・プラスドライバー、机、毛布、
手袋（組み立て時のケガ等を防ぐために着用をおすすめします）

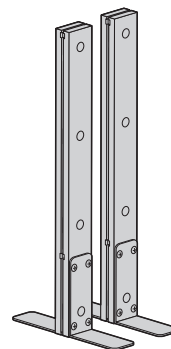
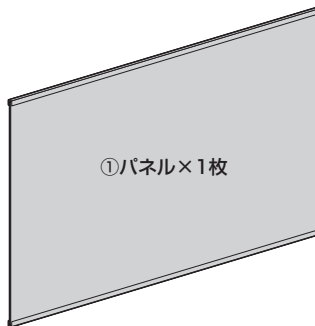
完成図



家庭用品品質表示法に基づく表示

製品型番	SPT-DPS9060
構造部材	パネル/アクリル フレーム/スチール
表面加工	粉体塗装
原産国	日本

組立て部品



②フレーム×2個

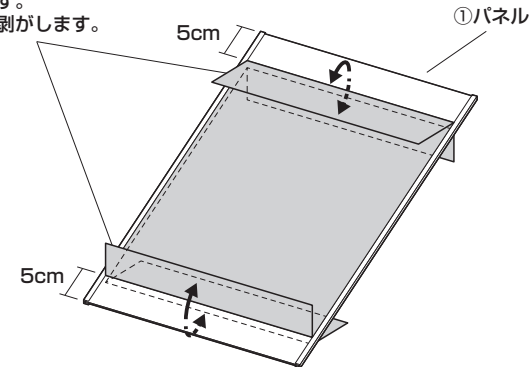


③キャップ×8個

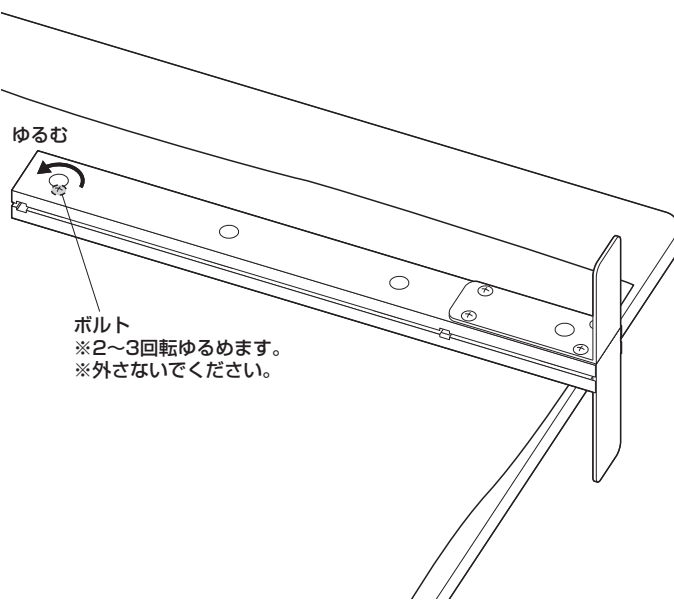
※部品の欠品や破損があった場合は、品番(SPT-DPS9060など)と
上記の部品番号(①～③)と部品名(キャップなど)をお知らせください。

1 パネルの保護シートの一部を剥がします。

保護シート
※端から5cm程度だけ
剥がします。
※両面とも剥がします。

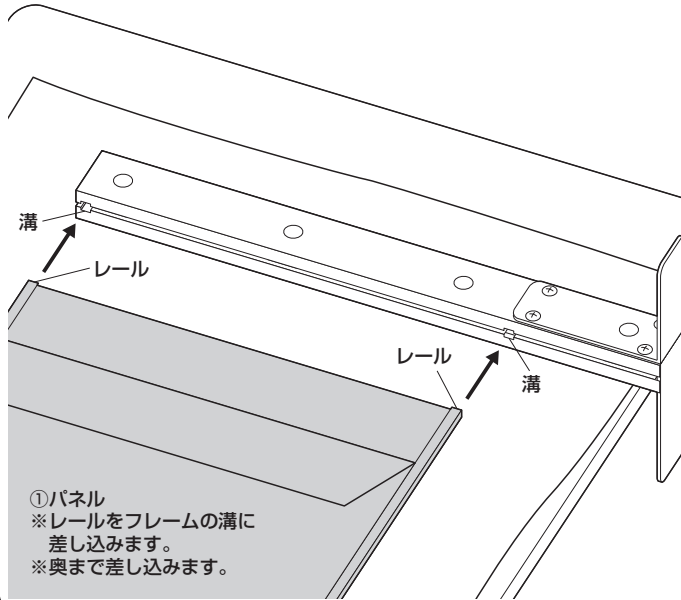


2 一番上のボルトをゆるめます。



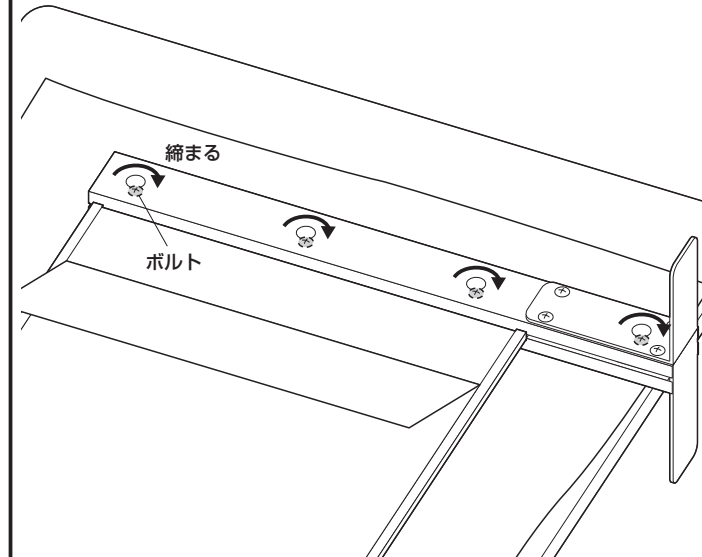
ボルト
※2～3回転ゆるめます。
※外さないでください。

3 パネルを差し込みます。



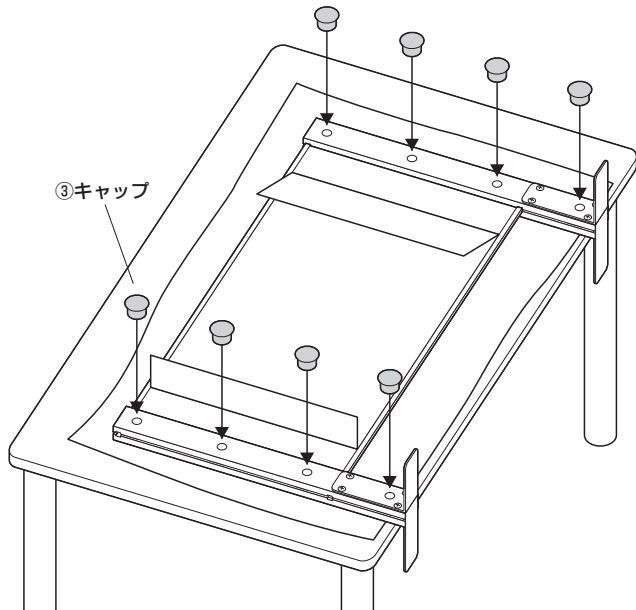
①パネル
※レールをフレームの溝に
差し込みます。
※奥まで差し込みます。

4 ボルトを締め付けます。

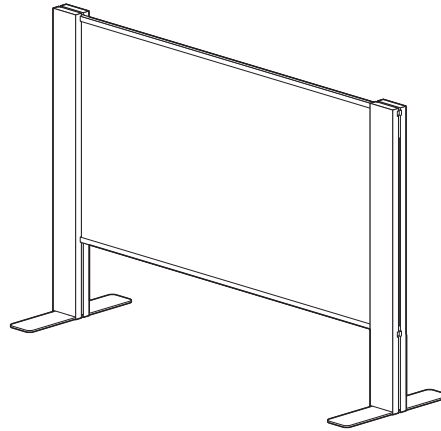


※同様にもう1つのフレームも取付けます。

5 キャップを取付けます。



6 本体を起こし、パネルの保護シートを全て剥がして完成です。



安全にお使い頂くために。(必ずお守りください)

下記項目の内容をよく理解して頂いた上で本製品を安全に正しくご使用ください。
下記項目を無視して誤った扱いをすると、人への危害、財産への損害等の可能性があります。

⚠ 注意

製品の変色や変形の原因となります。

- ・傾斜している場所や不安定な場所で使用しないでください。本製品が転倒してケガをする恐れがあります。
- ・風の強い場所に設置しないでください。本製品が転倒してケガをする恐れがあります。
- ・指定された部品以外を使用しないでください。製品が破損したり、思わぬ事故の原因になります。
- ・ネジ類がゆるんだまま使用しないでください。製品が破損したり、転倒してケガをする恐れがあります。
- ・製品の分解、改造や部品を外したり、外れたままで使用しないでください。製品が破損したり、思わぬ事故の原因になります。
- ・この製品は室内または屋内用です。屋外や水のかかる場所などでは使用しないでください。サビや変色を引き起こす原因になります。
- ・直射日光またはストーブの熱、クーラーの風が直接当たる場所や、高温、湿気及び乾燥の著しい場所でのご使用は避けてください。変色や変形(ソリや割れ)の原因になります。
- ・この製品は水平が保たれていないと、ぐらつきや歪みが生じ、製品の変形の原因となります。
- ・パネル部は無理に曲げたり、硬いものをぶつけたりしないでください。破損の原因となります。

■お手入れの仕方

- ・日常のお手入れは、柔らかい布でから拭きしてください。
※注意：アルコール、シンナー系の溶剤や、化学ぞうきんをご使用になると変形、変色する場合があります。
- ・汚れが著しい場合は、薄めた中性洗剤につけた布をかたく絞って拭いてください。
※注意：洗剤は残らないように、水につけた布をよく絞って拭いてください。その後乾いた柔らかい布で水分を残さないように拭き取ってください。

■アフターサービス

本製品が万一製造上の不都合により不備が生じた場合には無料で修理いたします。また、お取扱いによる破損の場合は、実費にて修理させていただきます。

アフターサービスなどの詳しいお問い合わせは、お買い上げの販売店、又は下記弊社までお申し付けください。
東日本地区 東京サプライセンター 140-8566 東京都品川区南大井6-5-8 TEL (03) 5763-0011
西日本地区 岡山サプライセンター 700-0825 岡山県岡山市北区田町1-10-1 TEL (086) 223-3311

製品に関するお問い合わせ
製品の品質管理には細心の注意を払っていますが、万一、不都合な点や製品に関するお問い合わせなどございましたら、お買求めの販売店又は右記までお気軽にご相談ください。

CB/AC/rikDaJ

最新の情報はWEBサイトで
<https://www.sanwa.co.jp/>



本製品の
詳細情報
はこちら!



弊社サポート
ページはこちら!

サンワサプライ株式会社

岡山サプライセンター / 〒700-0825 岡山県岡山市北区田町1-10-1
TEL.086-223-3311 FAX.086-223-5123
東京サプライセンター / 〒140-8566 東京都品川区南大井6-5-8
TEL.03-5763-0011 FAX.03-5763-0093

<https://www.sanwa.co.jp/>