

この度は、弊社製品をお買求めいただきましてありがとうございました。
このデスクパネルは組立式になっておりますので、下記の要領で組立ててください。
パッキングケースの中には、下記の部品が入っています。

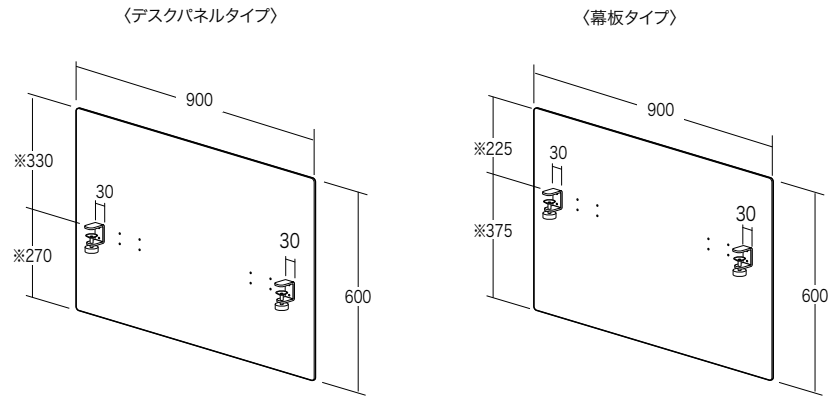
**組立説明書は組立て後も
大切に保管してください。**

この製品を第三者に貸し出すときは、この説明書も共に貸し出し、よく読んでから使用するようご指導ください。

★用意していただくもの・・・
手袋（組立て時のケガ等を防ぐために必ず着用してください）
プラスドライバー

完成図

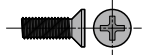
〈正面図：クランプ取付け位置〉



※デスク天板の上からのサイズです。

組立て部品

使用ボルト



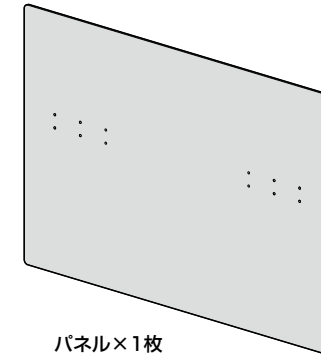
ボルト×4本 (M4×12)



クランプ×2個



プレート×2枚



パネル×1枚



シール×1枚

※パネルに貼っている保護フィルムをはがしてからクランプを取付けてください。

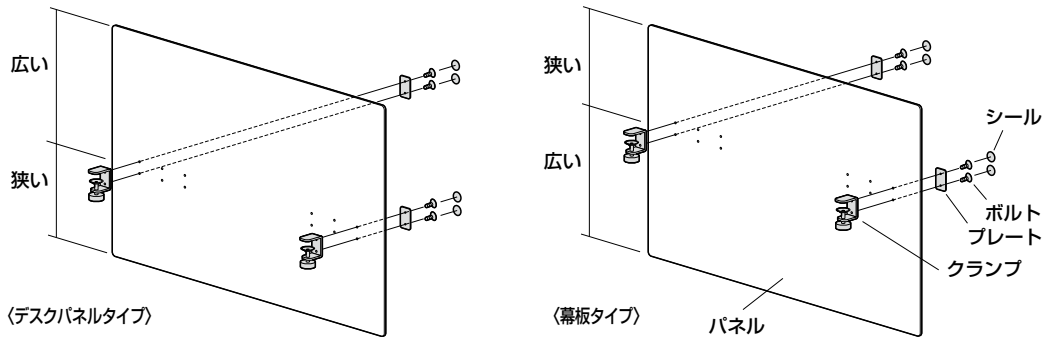
1 パネルにクランプを取付けます。

- ①パネルの上下を選択します。
- ②デスクの形状にあわせて、任意の位置を選んでクランプを取付けます。
※クランプはパネルの左右と中央に1個ずつ取付けてください。
※組立後ボルトの頭にシールを貼ってください。

使用ボルト



ボルト (M4×12)



2 デスク天板に取付けて完成です。

※クランプのノブをしっかりして固定してください。

