

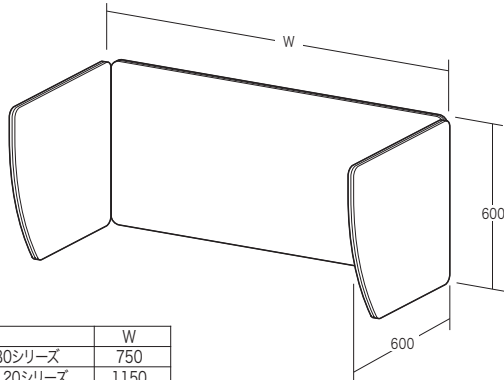
この度は、弊社製品をお買求めいただきましてありがとうございました。  
本製品は組立式になっておりますので、下記の要領で組立ててください。  
パッキングケースの中には、下記の部品が入っています。

**組立説明書は大切に  
保管してください。**

この製品を第三者に貸し出すときは、この説明書も共に  
貸し出し、よく読んでから使用するようご指導ください。

★用意していただくもの・・・  
手袋（組立時のケガ等を防ぐために着用をおすすめします）

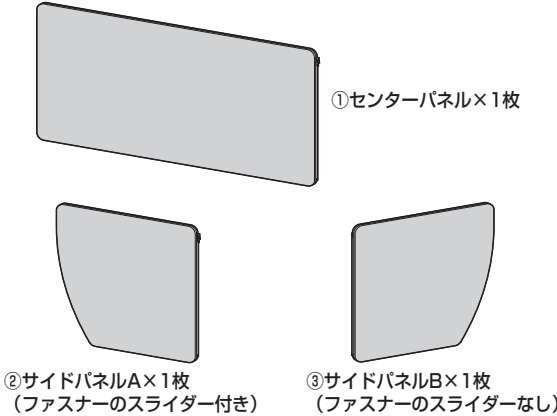
**寸法図**



	W
SPT-DPF80シリーズ	750
SPT-DPF120シリーズ	1150
SPT-DPF140シリーズ	1350

**組立て部品**

※部品の欠品や破損があった場合は、  
品番(SPT-DPF120BGなど)と下記の部品番号  
(①～③)と部品名(サイドパネルAなど)をお知らせ  
ください。



**寸法・部材**

外形寸法：幅750×奥行600×高さ600mm(SPT-DPF80シリーズ)  
幅1150×奥行600×高さ600mm(SPT-DPF120シリーズ)  
幅1350×奥行600×高さ600mm(SPT-DPF140シリーズ)  
構造部材：フェルト(PET)  
表面加工：布

**安全にお使い頂くために。(必ずお守りください)**

下記項目の内容をよく理解して頂いた上で本製品を安全に正しくご使用ください。  
下記項目を無視して誤った扱いをすると、人への危害、財産への損害等の可能性が  
あります。

**警告** 製品が転倒して人が死亡または重傷を負う可能性があります。

- 本製品に寄りかかると、破損してケガをする恐れがあります。
- 傾斜している場所や不安定な場所で使用しないでください。転倒してケガをする恐れがあります。
- 風の強い場所に設置しないでください。転倒してケガをする恐れがあります。
- 製品の分解、改造や部品を外したり、外れたままで使用しないでください。製品が破損したり、思わぬ事故の原因となります。

**注意** 製品の変色や変形の原因となります。

- この製品は室内または屋内用です。屋外や水のかかる場所などでは使用しないでください。変色や劣化を引き起こす原因となります。
- 直射日光またはストーブの熱、クーラーの風が直接当たる場所や、高温、湿気及び乾燥の著しい場所での使用は避けてください。変色や変形(ソリや割れ)の原因となります。
- この製品は水平が保たれていないと、ぐらつきや歪みが生じ、製品の変形の原因となります。
- パネル部は折り曲げたり、指などで強く押さないでください。変色や変形の原因となります。

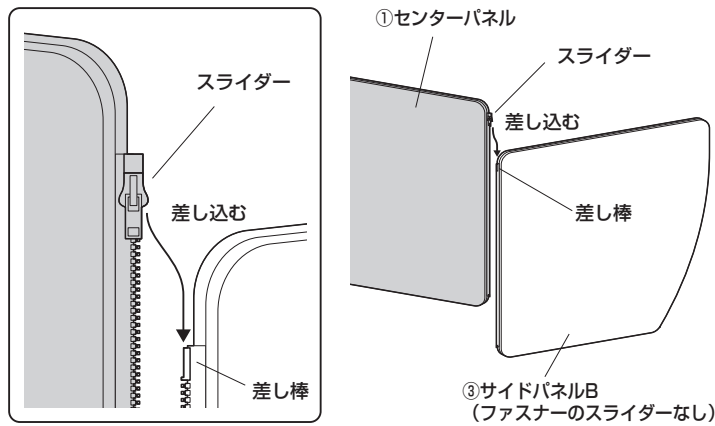
**■お手入れの仕方**

- 日常のお手入れは、柔らかい布で拭き取ってください。
- ※アルコール、シンナー系の溶剤や、化学ぞうきんをご使用になると変形、変色する場合があります。
- 汚れが著しい場合は、薄めた中性洗剤につけた布をかたく絞って拭いてください。
- ※洗剤は残らないように、水につけた布をよく絞って拭いてください。その後乾いた柔らかい布で水分を残さないように拭き取ってください。

\*本文を熟読し、ご理解頂いた後は、組立説明書と共に必ず大切に保存しておいてください。  
この製品を第三者に貸すときは、この説明書も共に貸し出し、よく読んでから使用するようご指導  
ください。

**1 サイドパネルBにセンターパネルを  
取付けます。**

- ※センターパネルのライダーをサイドパネルBの差し棒に差し込み、  
ライダーを下げます。
- ※センターパネルは片側がファスナーにライダー付きで、反対側は  
差し棒のみになっています。



**2 センターパネルにサイドパネルAを  
取付けて完成です。**

- ※サイドパネルAのライダーをセンターパネルの差し棒に差し込み、  
ライダーを下げます。

