

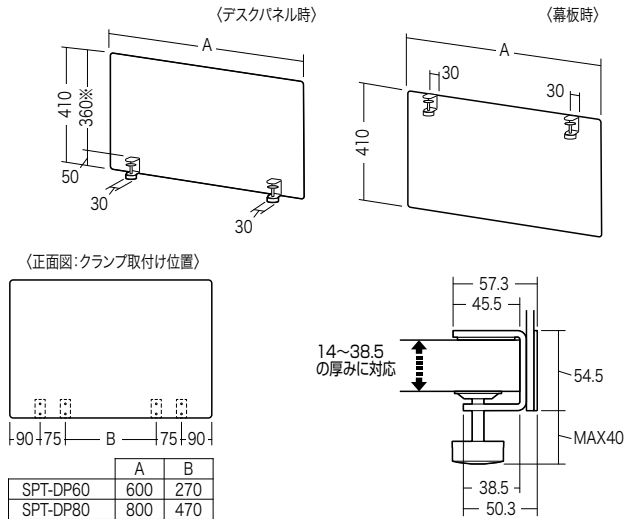
この度は、弊社製品をお買求めいただきましてありがとうございました。
このバージョンは組立式になっておりますので、下記の要領で組立ててください。
パッキングケースの中には、下記の部品が入っています。

**組立説明書は組立て後も
大切に保管してください。**

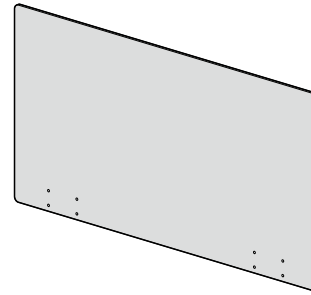
この製品を第三者に貸し出すときは、この説明書も共に貸し出し、よく読んでから使用するようご指導ください。

★用意していただくもの・・・
手袋（組立て時のケガ等を防ぐために必ず着用してください）
プラスドライバー

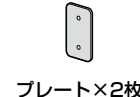
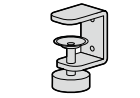
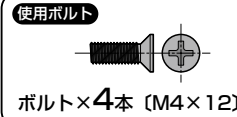
完成図



組立て部品

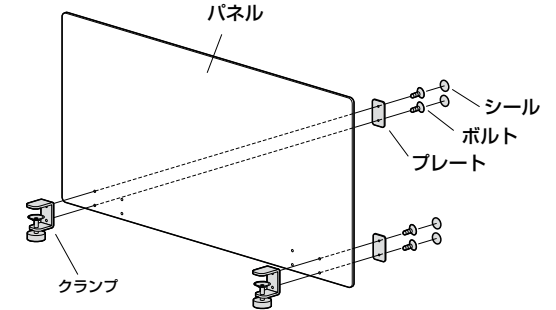
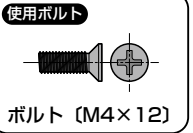


※パネルに貼っている保護フィルムをはがしてからクランプを取付けてください。



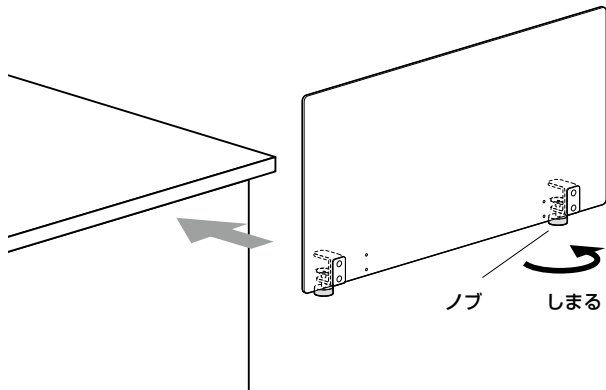
**1 パネル下側にクランプを取付けます。
(デスクパネルの場合)**

※デスクの形状にあわせて、任意の位置を選んで取付けます。
※クランプはパネルの左右に1個ずつ取付けてください。
※組立後ボルトの頭にシールを貼ってください。



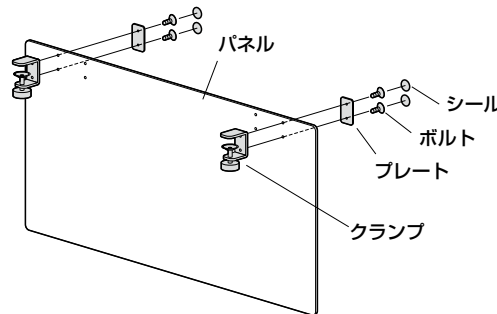
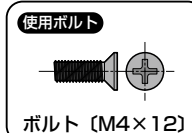
**2 デスク天板に取付けて完成です。
(デスクパネルの場合)**

※クランプのノブをしっかりと固定してください。



**1 パネルの上側にクランプを取付けます。
(幕板の場合)**

※デスクの形状にあわせて、任意の位置を選んで取付けます。
※クランプはパネルの左右に1個ずつ取付けてください。
※組立後ボルトの頭にシールを貼ってください。



**2 デスク天板に取付けて完成です。
(幕板の場合)**

※クランプのノブをしっかりと固定してください。

