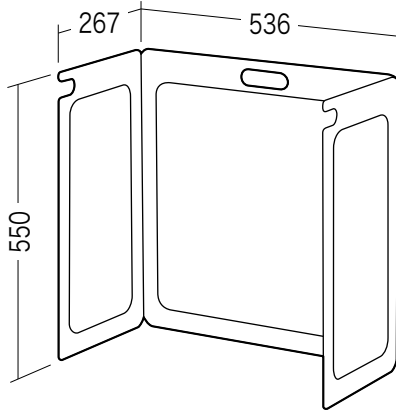


この度は、弊社製品をお買求めいただきまして
ありがとうございました。
本製品は、下記のとおりで取扱ってください。

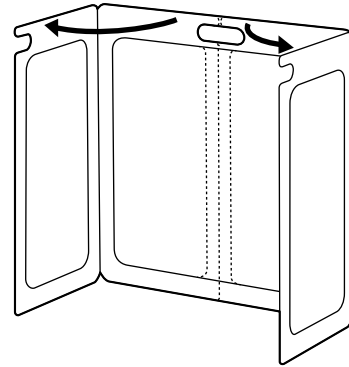
**取扱説明書は大切に
保管してください。**

この製品を第三者に貸し出すときは、
この説明書も共に貸し出し、よく読んで
から使用するようご指導ください。

寸法図



左右に90°開いて使用します。



安全にお使い頂くために。(必ずお守りください)

下記項目の内容をよく理解して頂いた上で本製品を安全に正しくご使用ください。
下記項目を無視して誤った扱いをすると、人への危害、財産への損害等の可能性があります。



注意

製品の変色や変形の原因となります。

- ・傾斜している場所や不安定な場所で使用しないでください。パーティションが転倒してケガをする恐れがあります。
- ・風の強い場所に設置しないでください。パーティションが飛びケガをする恐れがあります。
- ・製品の分解、改造や部品を外したり、外れたままで使用しないでください。製品が破損したり、思わぬ事故の原因になります。
- ・本製品は室内または屋内用です。屋外では使用しないでください、変色を引き起こす原因になります。
- ・直射日光またはストーブの熱、クーラーの風が直接当たる場所や、高温、湿気及び乾燥の著しい場所でのご使用は避けてください。変色や変形(ソリや割れ)の原因になります。
- ・無理に曲げたり、固いものをぶつけたりしないでください。破損の原因となります。
- ・本製品は、エッジにケガ防止の加工していますが、お取扱いには十分ご注意ください。

■お手入れの仕方

- ・日常のお手入れは、柔らかい布でから拭きしてください。
アルコール消毒をするときは、直接吹き付けず、アルコールをしみ込ませた柔らかい布で拭いてください。
※注意：シンナー系の溶剤をご使用になると変形、変色する場合があります。
- ・汚れが著しい場合は、薄めた中性洗剤につけた布をかたく絞って拭いてください。
※注意：洗剤は残らないように、水につけた布をよく絞って拭いてください。その後乾いた柔らかい布で水分を残さないように拭き取ってください。

★用意していただくもの・・・
手袋(展開や折畳み時のケガ等を防ぐ
ために着用をおすすめします)

最新の情報はWEBサイトで
<https://www.sanwa.co.jp/>



本製品の
詳細情報
はこちら!



弊社サポート
ページはこちら!

製品に関するお問い合わせ
製品の品質管理には細心の注意をはらっていますが、万一、不都合な点や
製品に関するお問い合わせなどございましたら、お買求めの販売店又は
右記までお気軽にご相談下さい。

CB/AE/_{KTN}

サンワサプライ株式会社

岡山サプライセンター / 〒700-0825 岡山県岡山市北区田町1-10-1
TEL.086-223-3311 FAX.086-223-5123
東京サプライセンター / 〒140-8566 東京都品川区南大井6-5-8
TEL.03-5763-0011 FAX.03-5763-0033

<https://www.sanwa.co.jp/>