

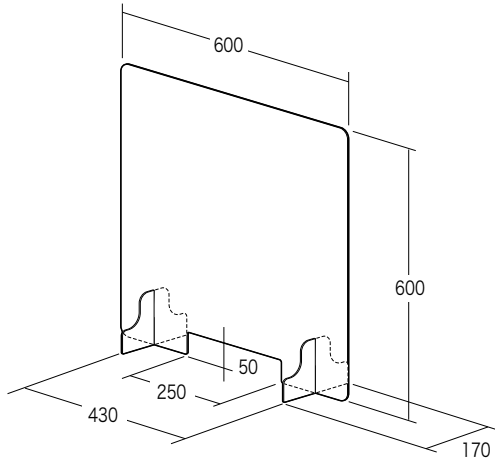
この度は、弊社製品をお買求めいただきましてありがとうございました。
本製品は組立式になっておりますので、下記の要領で組立ててください。
パッキングケースの中には、下記の部品が入っています。

**組立説明書は組立て後も
大切に保管してください。**

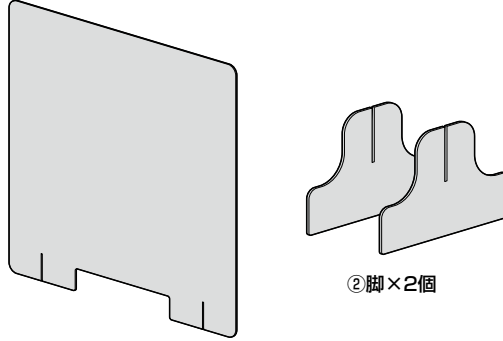
この製品を第三者に貸し出すときは、この説明書も共に
貸し出し、よく読んでから使用するようご指導ください。

★用意していただくもの・・・
手袋（組立て時のケガ等を防ぐために着用をおすすめします）

完成図



組立て部品



※部品の欠品や破損があった場合は、品番(SPT-DP110Cなど)と上記の部品番号(①~②)と部品名(パネルなど)をお知らせください。

安全にお使い頂くために。(必ずお守りください)

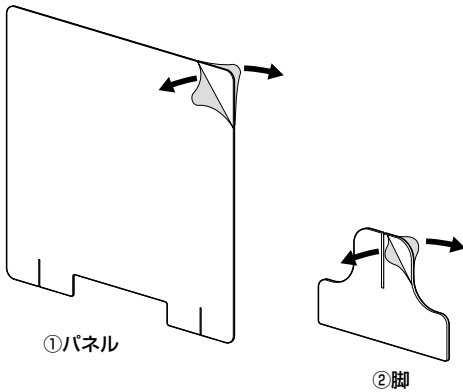
下記項目の内容をよく理解して頂いた上で本製品を安全に正しくご使用ください。
下記項目を無視して誤った扱いをすると、人への危害、財産への損害等の可能性があります。

⚠️ 注意 製品の変色や変形の原因となります。

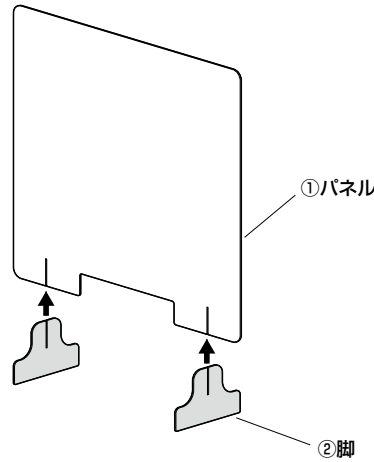
- ・傾斜している場所や不安定な場所で使用しないでください。パーティションが転倒してケガをする恐れがあります。
- ・風の強い場所に設置しないでください。パーティションが転倒してケガをする恐れがあります。
- ・製品の分解、改造や部品を外したり、外れたままで使用しないでください。製品が破損したり、思わぬ事故の原因になります。
- ・本製品は室内または屋内用です。屋外では使用しないでください、変色を引き起こす原因になります。
- ・直射日光またはストーブの熱、クーラーの風が直接当たる場所や、高温、湿気及び乾燥の著しい場所での使用は避けてください。変色や変形（ソリや割れ）の原因になります。
- ・本製品は水平が保たれていないと、ぐらつきや歪みが生じ、製品の変形の原因となります。
- ・パネル部は無理に曲げたり、固いものをぶつけたりしないでください。破損の原因となります。
- ・本製品は、ケガ防止の為エッジを丸く加工していますが、お取扱いには十分ご注意ください。

1 保護フィルムを剥がします。

※保護フィルムが剥がしにくい時は、セロハンテープなどを保護フィルムの端に貼付けて引っ張ると剥がし易くなります。



2 パネルに脚を取付けて完成です。



■お手入れの仕方

- ・日常のお手入れは、柔らかい布でから拭きしてください。
※注意：アルコール、シンナー系の溶剤や、化学ぞうきんをご使用になると変形、変色する場合があります。
- ・汚れが著しい場合は、薄めた中性洗剤につけた布をかたく絞って拭いてください。
※注意：洗剤は残らないように、水につけた布をよく絞って拭いてください。その後乾いた柔らかい布で水分を残さないように拭き取ってください。

