

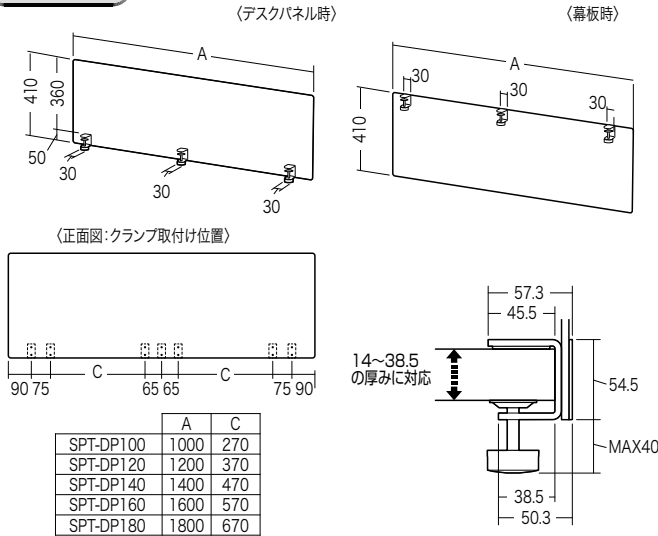
この度は、弊社製品をお買求めいただきましてありがとうございました。  
このパーティションは組立式になっておりますので、下記の要領で組立ててください。  
パッキングケースの中には、下記の部品が入っています。

**組立説明書は組立て後も  
大切に保管してください。**

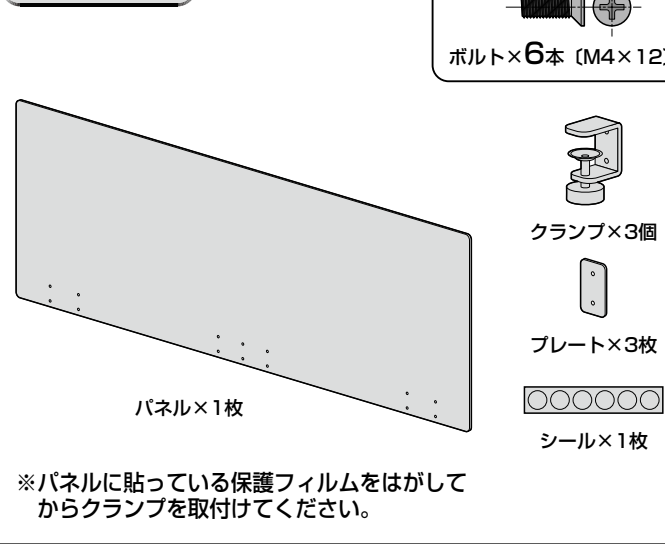
この製品を第三者に貸し出すときは、この説明書も共に  
貸し出し、よく読んでから使用するようご指導ください。

★用意していただくもの・・・  
手袋（組立て時のケガ等を防ぐために必ず着用してください）  
プラスドライバー

## 完成図

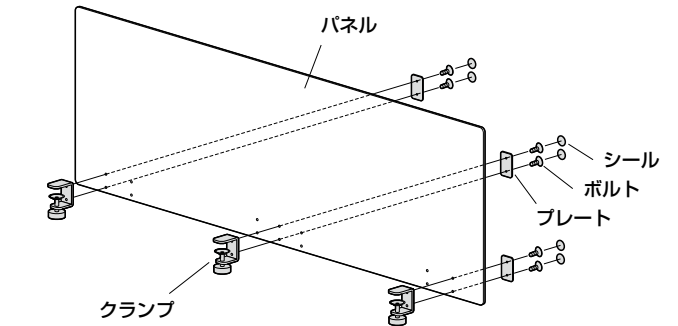


## 組立て部品



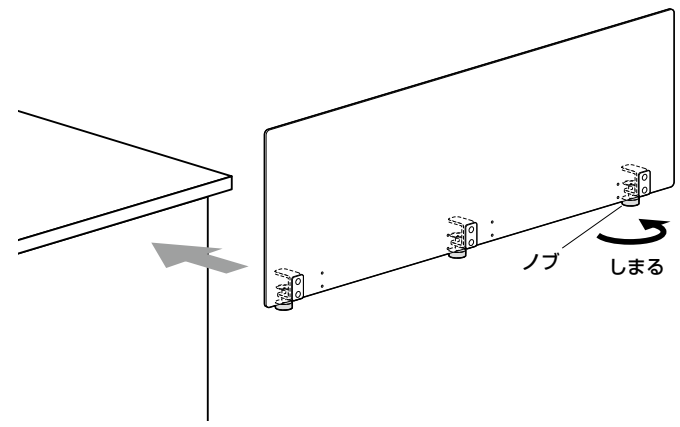
## 1 パネル下側にクランプを取付けます。 (デスクパネルの場合)

- ※デスクの形状にあわせて、任意の位置を選んで取付けます。
- ※クランプはパネルの左右と中央に1個ずつ取付けてください。
- ※組立後ボルトの頭にシールを貼ってください。



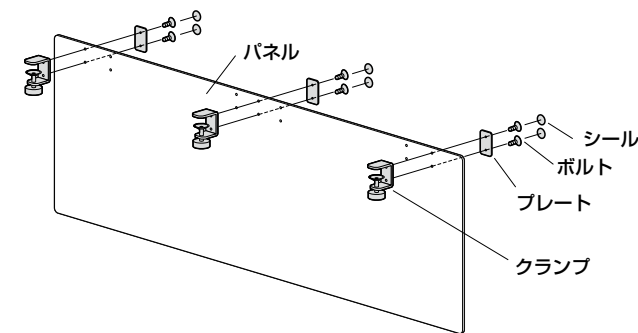
## 2 デスク天板に取付けて完成です。 (デスクパネルの場合)

※クランプのノブをしっかりして固定してください。



## 1 パネルの上側にクランプを取付けます。 (幕板の場合)

- ※デスクの形状にあわせて、任意の位置を選んで取付けます。
- ※クランプはパネルの左右と中央に1個ずつ取付けてください。
- ※組立後ボルトの頭にシールを貼ってください。



## 2 デスク天板に取付けて完成です。 (幕板の場合)

※クランプのノブをしっかりして固定してください。

