

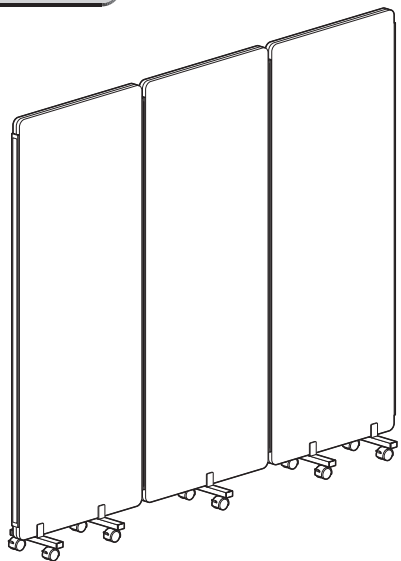
この度は、弊社製品をお買求めいただきましてありがとうございました。
本製品は組立式になっておりますので、下記の要領で組立ててください。
パッキングケースの中には、下記の部品が入っています。

**組立説明書は組立て後も
大切に保管してください。**

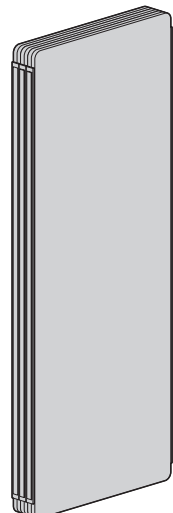
この製品を第三者に貸し出すときは、この説明書も共に
貸し出し、よく読んでから使用するようご指導ください。

★用意していただくもの・・・・・・
手袋（組立て時のケガ等を防ぐために着用をお勧めします）

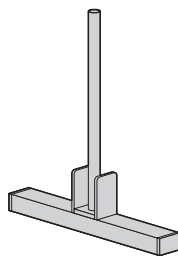
完成図



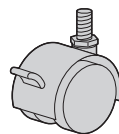
組立て部品



①3連パネル×1台



②レッグフレーム×5個



③キャスター(ストッパー付き)
×10個

※部品の欠品や破損があった場合は、品番（SPT-CN5GYなど）と
上記の部品番号（①～⑤）と部品名（レッグフレームなど）を
お知らせください。

▲ 注意 ▲

本製品の組立て作業は必ず大人2人
以上で行ってください。



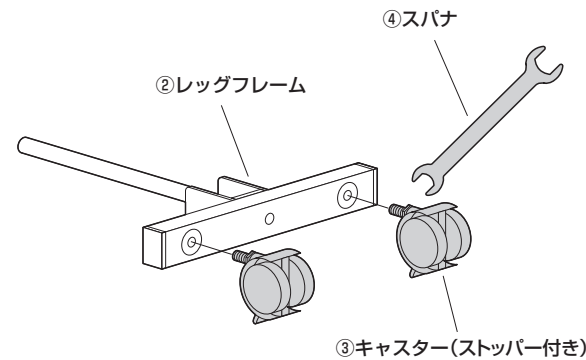
④スパナ×1本



⑤マイナスドライバー×1本
※連結の際に必要な工具です。
大切に保管してください。

1 レッグフレームにキャスターを取付けます。

※最後にスパナでしっかりと締付けます。



※同様に全てのレッグフレームにキャスターを
取付けます。

安全にお使い頂くために。(必ずお守りください)

下記項目の内容をよく理解して頂いた上で本製品を安全に正しくご使用ください。
下記項目を無視して誤った扱いをすると、人への危害、財産への損害等の可能性があります。

▲ 警告 製品が転倒して人が死亡または重傷を負う可能性があります。

- 本製品に寄りかかると、転倒してケガをする恐れがあります。
- 指定された部品以外を使用しないでください。製品が破損したり、思わぬ事故の原因になります。
- 固定は確実にしてください。不十分ですと、使用中に製品が破損したり転倒してケガをする恐れがあります。
- 製品の分解、改造や部品を外したり、外れたままで使用しないでください。製品が破損したり、思わぬ事故の原因になります。

▲ 注意 製品の変色や変形の原因となります。

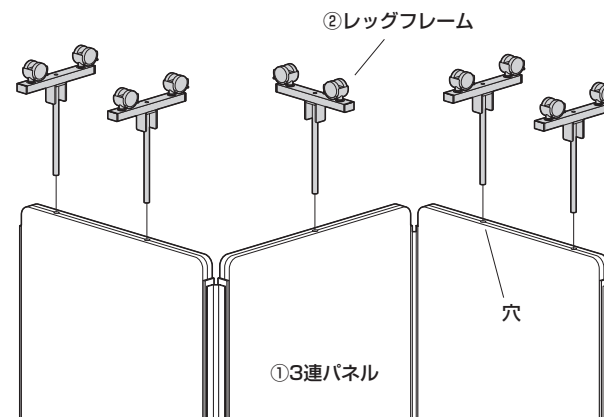
- この製品は室内または屋内用です。屋外や水のかかる場所などでは使用しないでください。サビや変色を引き起こす原因になります。
- 直射日光またはストーブの熱、クーラーの風が直接当たる場所や、高温、湿気及び乾燥の著しい場所でのご使用は避けてください。
変色や変形(ソリや割れ)の原因になります。

■お手入れの仕方

- 日常のお手入れは、柔らかい布でから拭きしてください。
- ※アルコール、シンナー系の溶剤や、化学ぞうきんをご使用になると変形、変色する場合があります。
- 汚れが著しい場合は、薄めた中性洗剤につけた布をかたく絞って拭いてください。
- ※洗剤は残らないように、水につけた布をよく絞って拭いてください。その後乾いた柔らかい布で水分を残さないように拭き取ってください。

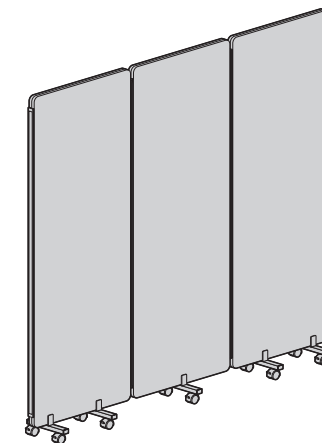
2 3連パネルにレッグフレームを差込みます。

- ①3連パネルの穴のある側を上にして起こします。
- ②穴にレッグフレームを差込みます。



3 起こして完成です。

※パネルを真っすぐにする場合は、
キャスターのストッパーをかけて
ください。

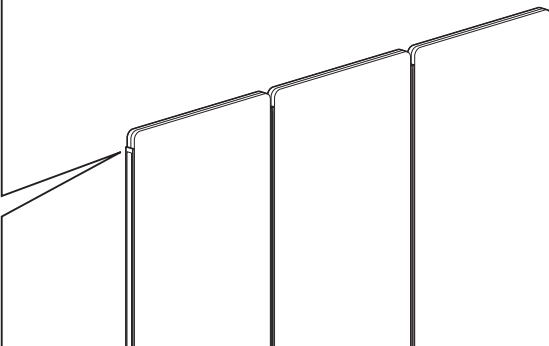
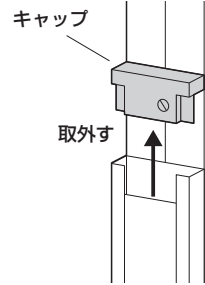
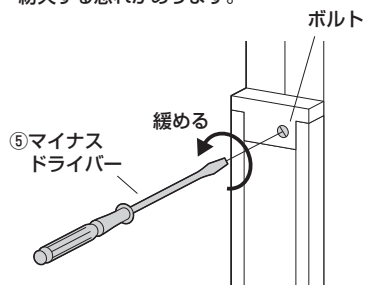


パネルの連結方法

1 連結する箇所のレールからキャップを取外します。

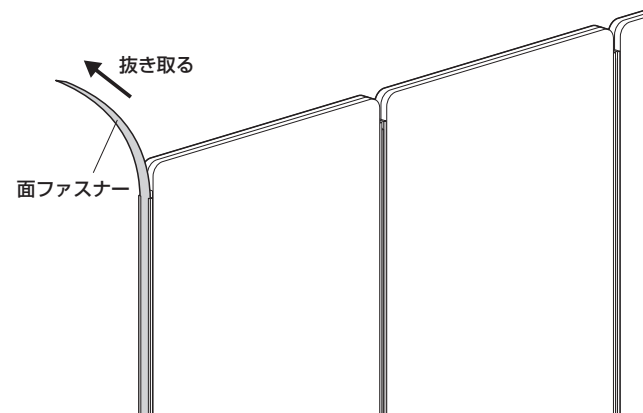
①連結する箇所のレールのボルトを緩めます。
※ボルトは完全に取り外さないでください。
紛失する恐れがあります。

②キャップを取外します。



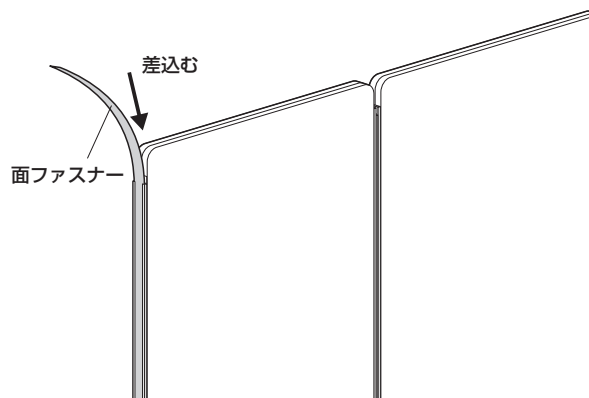
2 レールから面ファスナーを抜き取ります。

※購入時は両端とも面ファスナーのメス(柔らかい)側が外側になっています。

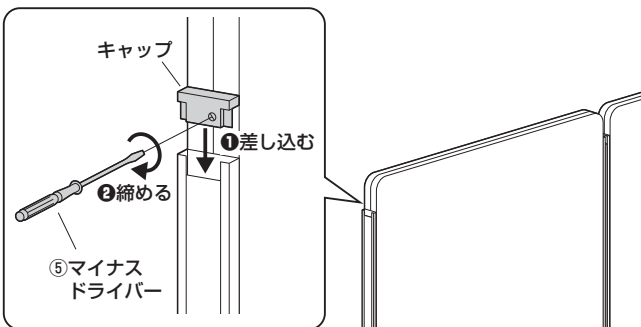


3 面ファスナーを裏返してレールに差込みます。

※面ファスナーのオス(硬い)側を外側にします。



4 レールにキャップを取付けます。



5 新規パネルの端を押し付けて連結します。

※面ファスナーのオスメスを押し付けて連結します。

