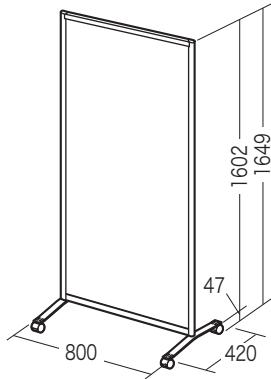


この度は、弊社製品をお買求めいただきましてありがとうございました。
本製品は組立式になっておりますので、下記の要領で組立ててご使用下さい。
パッキングケースの中には、下記の部品が入っています。

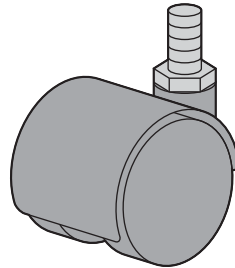
★用意していただくもの・・・
手袋（組立て時のケガ等を防ぐために必ず着用してください）

※SPT-0816K専用です。SPT-0816R(曲面タイプ)には使用できません。

完成図

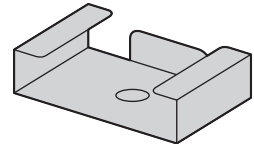


組立て部品

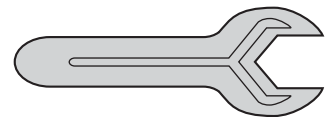


キャスター×4個

材質：ポリプロピレン、スチール



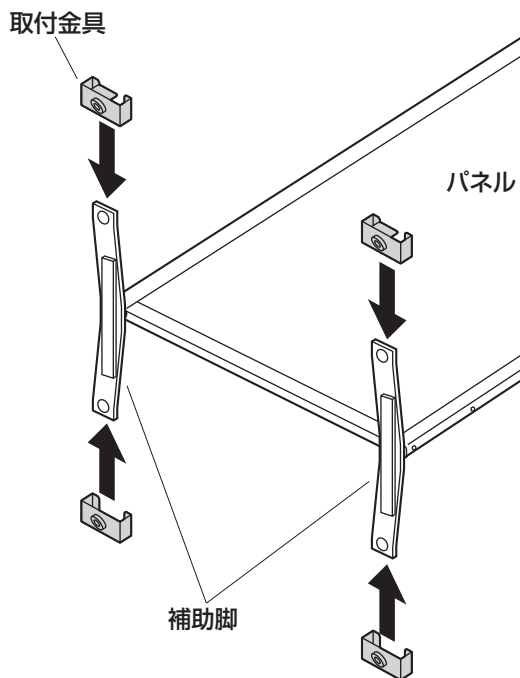
取付金具×4個



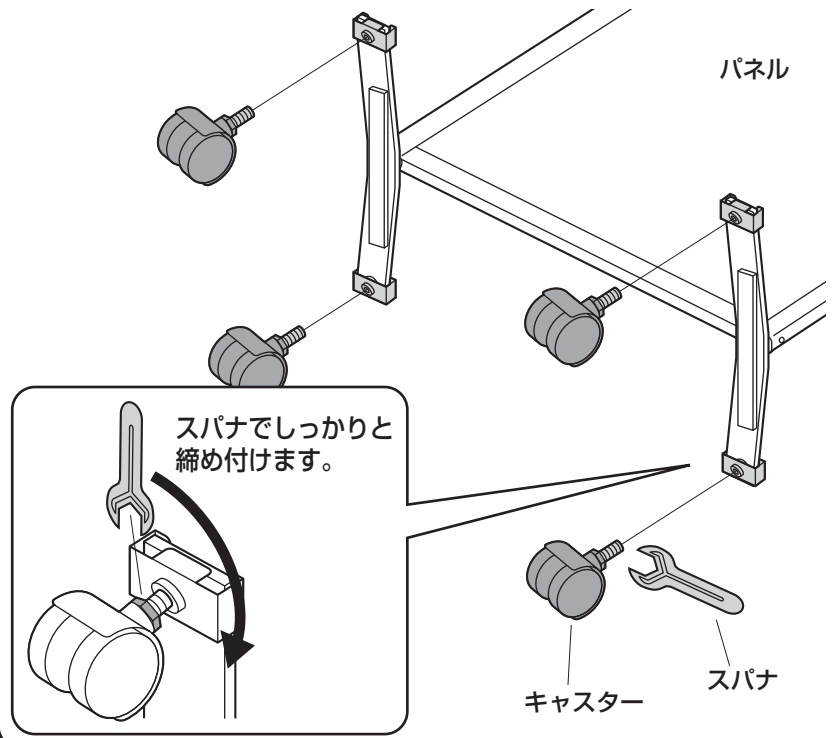
スパナ×1本

1 パーティションの補助脚に取付金具を差し込みます。

※パネルを寝かせて取付金具を差し込みます。



2 キャスターを取付けて完成です。



安全にお使い頂くために。(必ずお守りください)



警告

製品が転倒して人が死亡または重傷を負う可能性があります。

- ・傾斜している場所や不安定な場所で使用しないでください。パーティションが転倒してケガをする恐れがあります。
- ・ボルト類がゆるんだまま使用しないでください。製品が破損したり、転倒してケガをする恐れがあります。

その他の注意点はSPT-0816Kの取扱・組立説明書をご確認ください。

また、この製品は平滑な床面用の簡易的なキャスターです。じゅうたんの上や段差を乗り越えるような使い方はおすすめできません。

サンワサプライ株式会社

岡山サプライセンター / 〒700-0825 岡山県岡山市北区田町1-10-1
TEL.086-223-3311 FAX.086-223-5123
東京サプライセンター / 〒140-8566 東京都品川区南大井6-5-8
TEL.03-5763-0011 FAX.03-5763-0033

<http://www.sanwa.co.jp/>