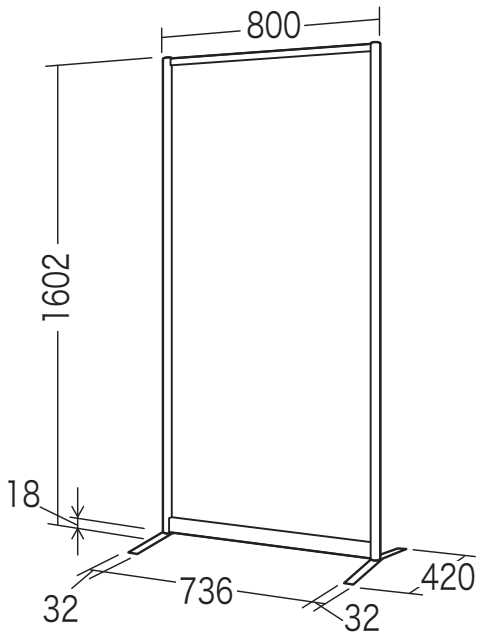


この度は、弊社製品をお買求めいただきましてありがとうございました。
本製品は組立式になっておりますので、下記の要領で組立ててください。
バックリングケースの中には、下記の部品が入っています。

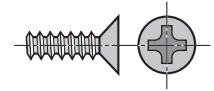
★用意していただくもの・・・プラスドライバー、
手袋（組み立て時のケガ等を防ぐために着用をおすすめします）

完成図

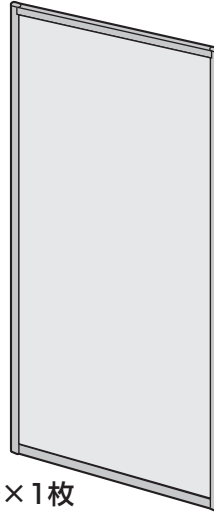


組立て部品

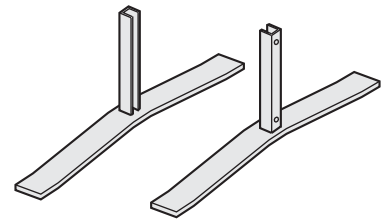
ボルトセット



③ボルト×4本 (M4×12)



①パネル×1枚

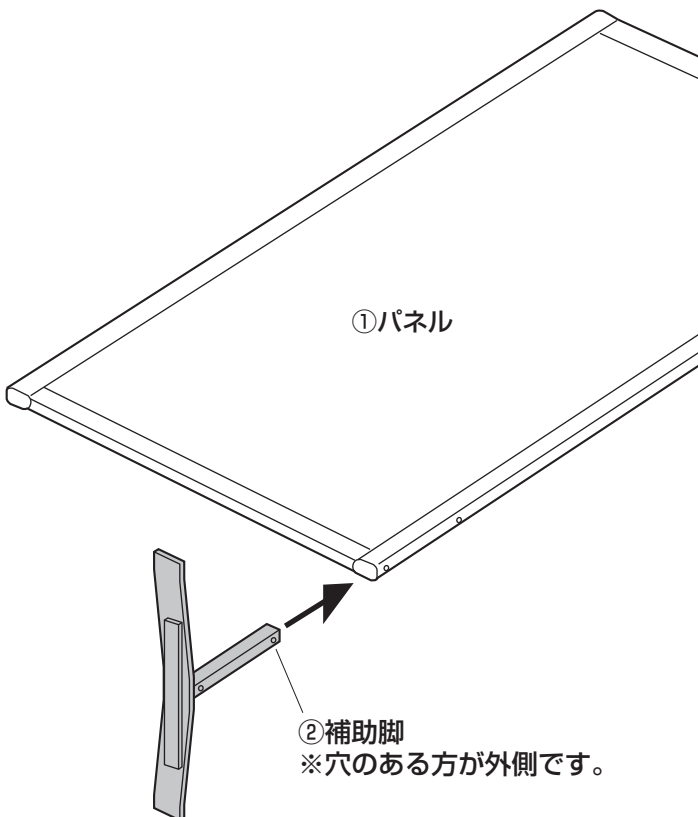


②補助脚×2個

※部品の欠品や破損があった場合は、品番(SPT-0816SVCL)と上記の部品番号(①～③)と部品名(ボルトなど)をお知らせください。

1 パネルに補助脚を取付けます。

※パネルを寝かせて補助脚を取付けます。

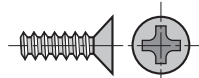


※穴のある方が外側です。

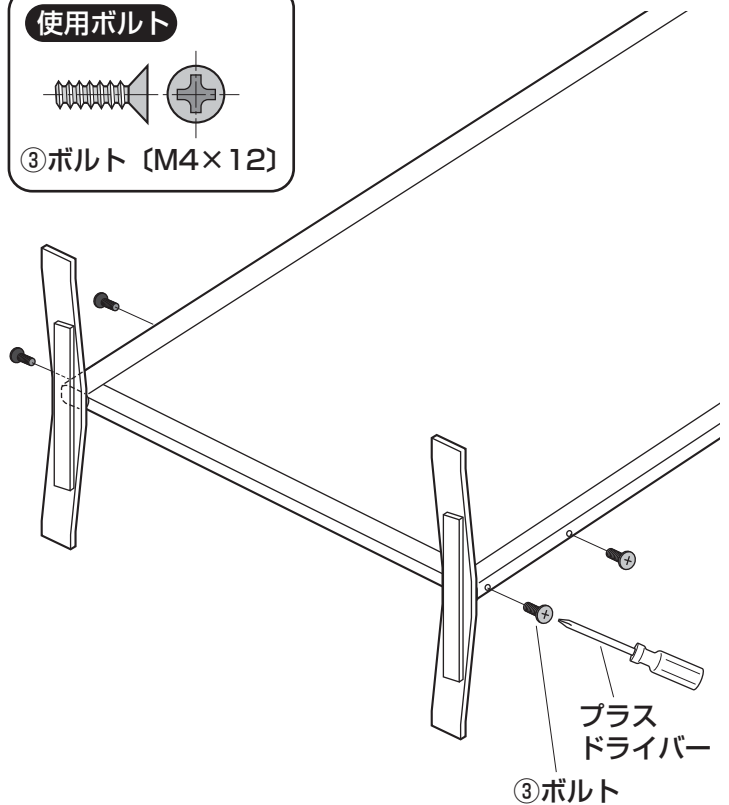
※同様に反対側にも補助脚を取付けます。

2 補助脚をボルトで固定して完成です。

使用ボルト



③ボルト (M4×12)



プラスドライバー

③ボルト

▲注意▲ ボルトはしっかりと最後まで締め込んでください。

※固定後、全体を起こします。

寸法・部材

外形寸法：幅800×奥行420×高さ1602mm
構造部材：フレーム / スチール製（エポキシ樹脂粉体塗装）
パネル / アクリル
キャップ / PP（ポリプロピレン）

安全にお使い頂くために。（必ずお守りください）

下記項目の内容をよく理解して頂いた上で本製品を安全に正しくご使用ください。
下記項目を無視して誤った扱いをすると、人への危害、財産への損害等の可能性があります。



警告

製品が転倒して人が死亡または重傷を負う可能性があります。

- ・パーティションに寄りかかると、パーティションが転倒してケガをする恐れがあります。
- ・パーティションを組み立てたまま移動させないでください。パーティションが転倒してケガをする恐れがあります。
- ・傾斜している場所や不安定な場所で使用しないでください。パーティションが転倒してケガをする恐れがあります。
- ・風の強い場所に設置しないでください。パーティションが転倒してケガをする恐れがあります。
- ・指定された部品以外を使用しないでください。製品が破損したり、思わぬ事故の原因になります。
- ・はめ込む部分は確実にはめ込んでください。不十分ですと、使用中に製品が破損したり転倒してケガをする恐れがあります。
- ・ネジ類がゆるんだまま使用しないでください。製品が破損したり、転倒してケガをする恐れがあります。
- ・製品の分解、改造や部品を外したり、外れたままで使用しないでください。製品が破損したり、思わぬ事故の原因になります。



注意

製品の変色や変形の原因となります。

- ・この製品は室内または屋内用です。屋外や水のかかる場所などでは使用しないでください。サビや変色を引き起こす原因になります。
- ・直射日光またはストーブの熱、クーラーの風が直接当たる場所や、高温、湿気及び乾燥の著しい場所でのご使用は避けてください。変色や変形（ソリや割れ）の原因になります。
- ・この製品は水平が保たれていないと、ぐらつきや歪みが生じ、製品の変形の原因となります。
- ・パネル部は強い力を加えたり、硬いものをぶつけないでください。破損の原因となります。

■お手入れの仕方

- ・日常のお手入れは、柔らかい布でから拭きしてください。
※注意：アルコール、シンナー系の溶剤や、化学ぞうきんをご使用になると変形、変色する場合があります。
- ・汚れが著しい場合は、薄めた中性洗剤につけた布をかたく絞って拭いてください。
※注意：洗剤は残らないように、水につけた布をよく絞って拭いてください。その後乾いた柔らかい布で水分を残さないように拭き取ってください。

■アフターサービス

本製品が万一製造上の不都合により不備が生じた場合には無料で修理いたします。また、お取扱いによる破損の場合は、実費にて修理させていただきます。

アフターサービスなどの詳しいお問い合わせは、お買い上げの販売店、又は下記当社までお申し付けください。

東日本地区 東京サプライセンター 140-8566 東京都品川区南大井6-5-8 TEL (03) 5763-0011

西日本地区 岡山サプライセンター 700-0825 岡山県岡山市北区田町1-10-1 TEL (086) 223-3311

* 本文を熟読し、ご理解頂いた後は、組立説明書と共に必ず大切に保存をしておいてください。
この製品を第三者に貸すときは、この説明書も共に貸し出し、よく読んでから使用するようご指導ください。

組立説明書は組立て後も大切に保管してください。

この製品を第三者に貸し出すときは、この説明書も共に貸し出し、よく読んでから使用するようご指導ください。

最新の情報はWEBサイトで <https://www.sanwa.co.jp/>



本製品の
詳細情報
はこちら!



弊社サポート
ページはこちら!

サンワサプライ株式会社

岡山サプライセンター / 〒700-0825 岡山県岡山市北区田町1-10-1
TEL.086-223-3311 FAX.086-223-5123
東京サプライセンター / 〒140-8566 東京都品川区南大井6-5-8
TEL.03-5763-0011 FAX.03-5763-0033

<https://www.sanwa.co.jp/>

製品に関するお問い合わせ
製品の品質管理には細心の注意をはらっていますが、万一、不都合な点や製品に関するお問い合わせなどございましたら、お買求めの販売店又は右記までお気軽にご相談下さい。

CB/AC/TTDaNo