



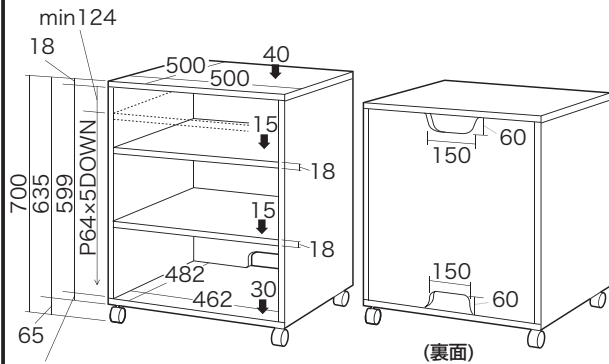
この度は、弊社製品をお買求めいただきましてありがとうございました。
本製品は組立式になっておりますので、下記の要領で組立ててください。
パッキングケースの中には、下記の部品が入っています。

**組立説明書は組立て後も
大切に保管してください。**

この製品を第三者に貸すときは、この説明書も
共に貸し出し、よく読んでから使用するようご
指導ください。

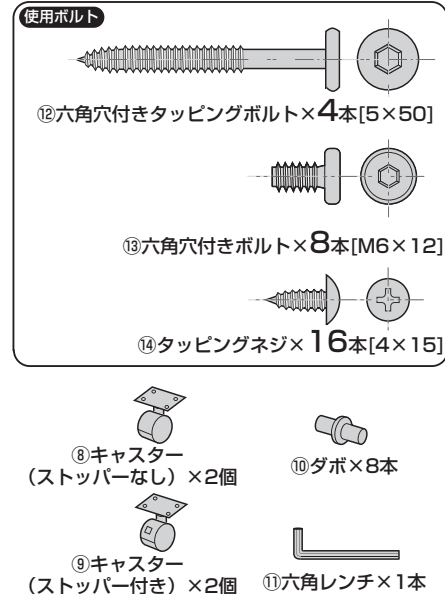
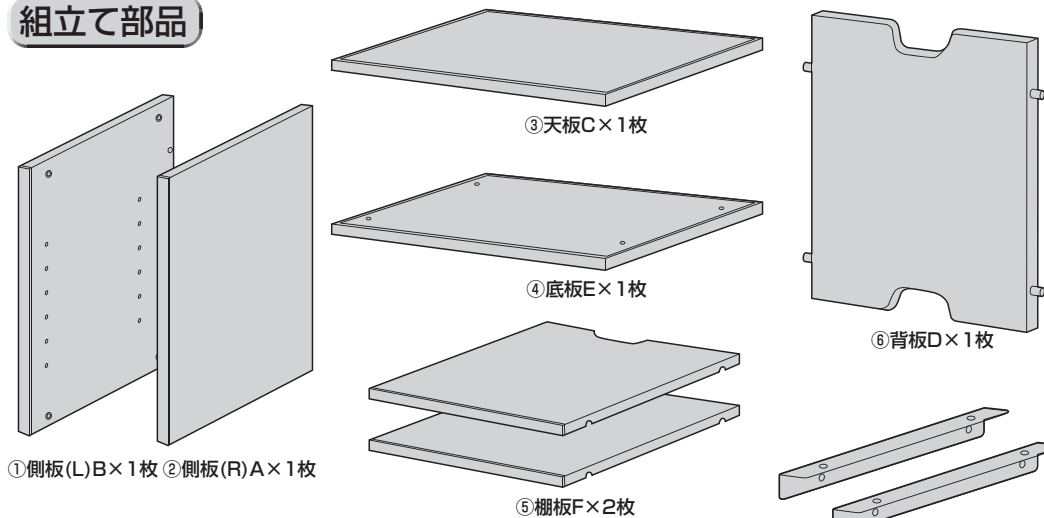
★用意していただくもの・・・・・・・・・・
手袋（組立て時のケガ等を防ぐために必ず着用してください）
プラスドライバー

完成図



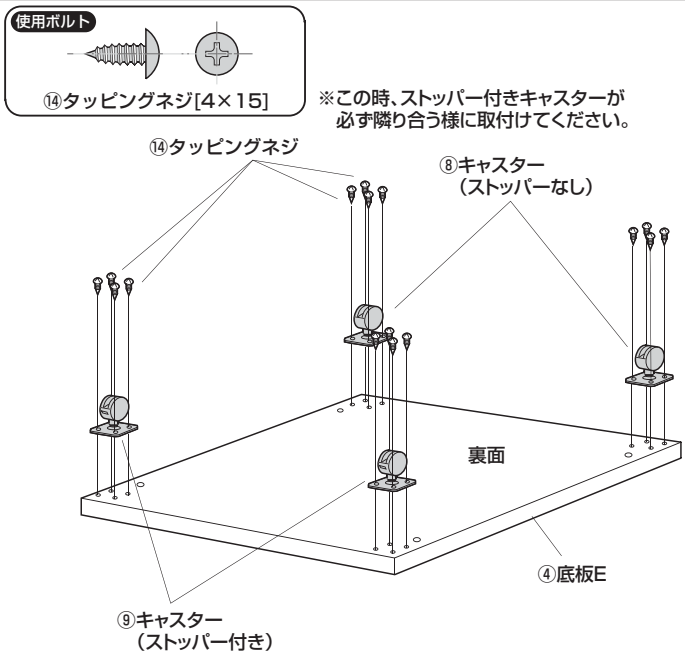
総耐荷重100kg

組立て部品

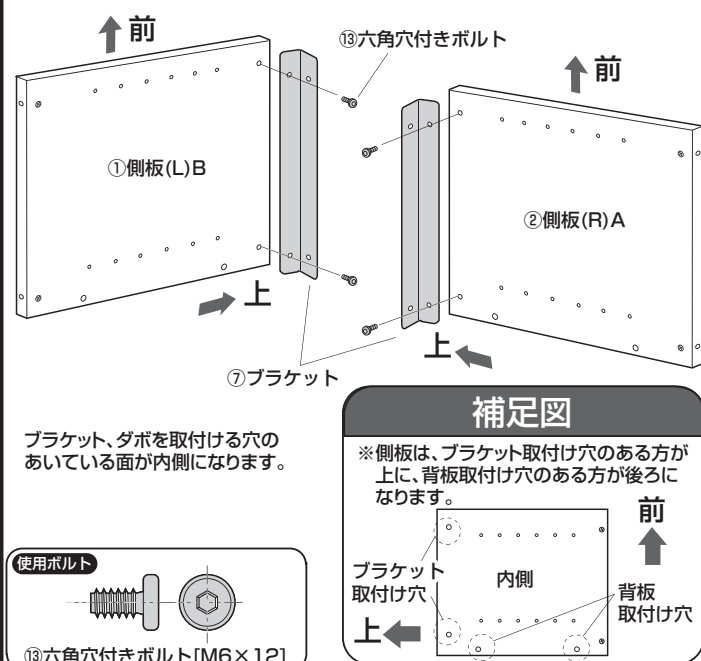


※部品の欠品や破損があった場合は、品番(SPS-25Kなど)と
上記の部品番号(①~⑭)と部品名(ダボなど)をお知らせください。

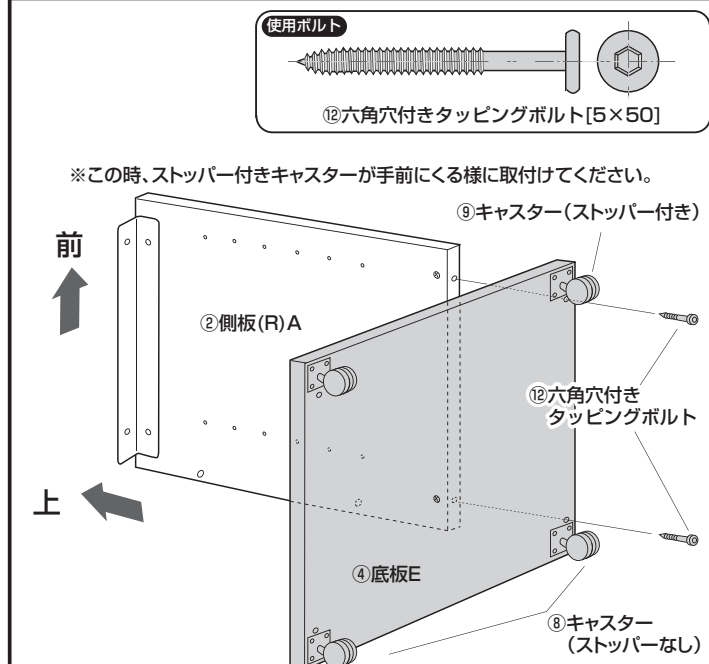
1 底板Eにキャスターを取付けます。



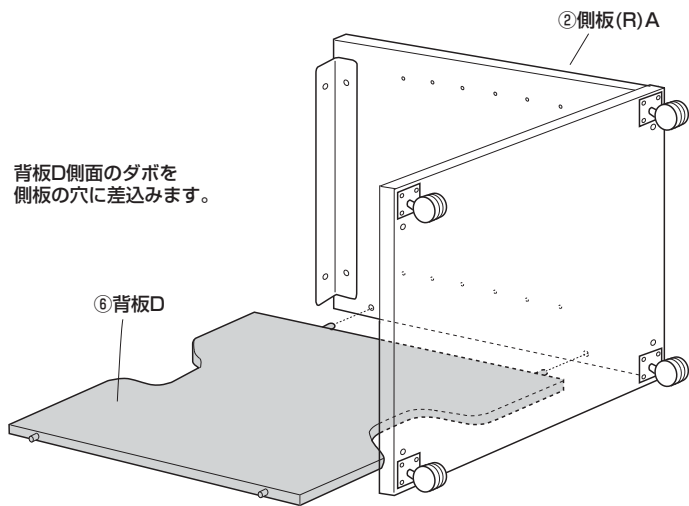
2 側板(R)A、側板(L)Bにそれぞれブラケットを取付けます。



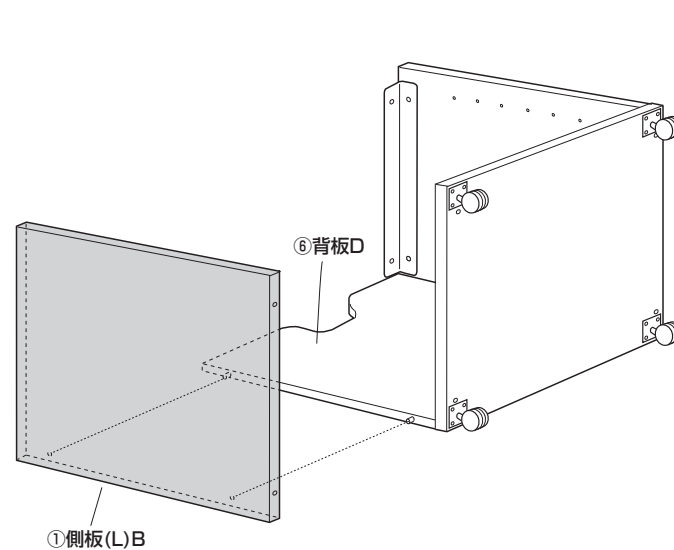
3 側板(R)Aに底板を取付けます。



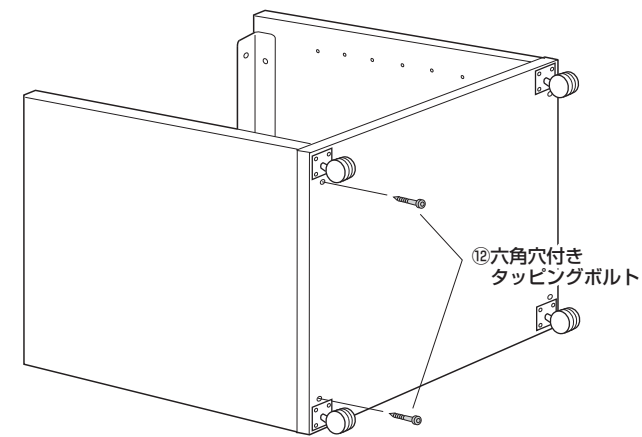
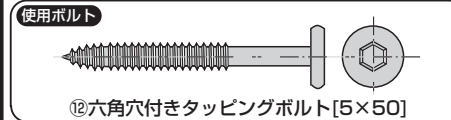
4 ③に背板Dを差込みます。



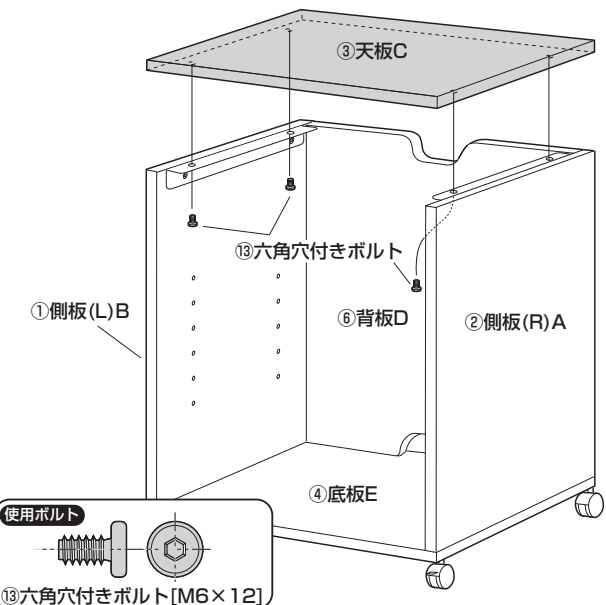
5 ④と同様に、側板(L)Bを背板Dに取付けます。



6 側板(L)Bを、底板Eに取付けます。



7 ⑥でできたものを起こし、天板Cを取付けます。



8 棚板Fを2枚取付けて完成です。

