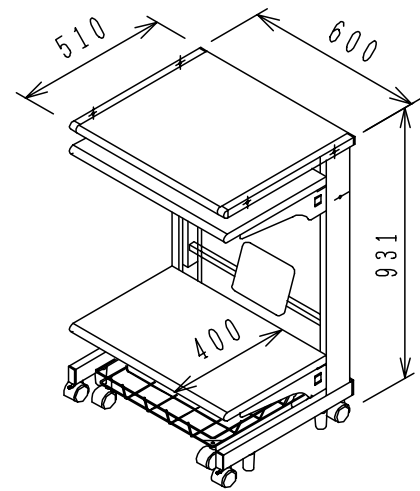


お買い上げありがとうございました  
 SPS-085N（レーザー&ドットプリンター台）を正しく組み立てていただくため、この組立説明書をよくお読みください。

組立説明書

SPS-085N  
 （レーザー&ドットプリンター台）

完成品



ご注意とお願い

- 1 天板の上に乗らないでください。
- 2 お手入れの際は、シンナー・ベンジン・みがき粉などは、使わないでください。
- 3 耐荷重内での使用にとどめてください。  
総耐荷重は100kgです。
- 4
- 5
- 6

仕様

品名	レーザー&ドットプリンター台
品番	SPS-085N
外形寸法	幅600×奥行510×高さ931
重量	23kg

製品に関するお問い合わせは

製品の品質管理には、細心の注意をはらっていますが、万一不都合な点や製品に関するお問い合わせなどございましたら、お買い求めの販売店又は下記までお気軽にご相談ください。

東京サブライセンター 岡山サブライセンター  
 〒140-8566 東京都品川区南大井6-5-8 〒100-0825 岡山市北区田町1-10-1  
 TEL 03-5763-0011 FAX 03-5763-0033 TEL 086-223-3311 FAX 086-223-5123

組み立てる前に

- 用意していただくもの・・・手袋（鋼製品ですので組み立ての際は必ず着用してください。）
- 部品を確認してください。（この商品は部品A、部品Bの2梱包になっています。）

部品A					部品B					
フレーム(左右)×各1	上段棚板×1	可動棚板×2	ユレ止枠×1	ステーパイプ×1	ペーパーストッカー×1	棚板取付板(左右)×各2	ペーパーガイド板×1	ボルトA (M6×12)×12	棚板抜け止め金具×4	ストッパー付キャスター×4
ボルトB (M6×20)×6	アジャスター×4	キャスター×4	六角レンチ×1	1.3Mスパナ×1						

組み立て方

（ボルトはゆるめに締めておいて、完成後もう一度締め直してください。）

1 フレーム(左右)にキャスター、アジャスターを取付けます。  
 (ストッパー付キャスターを手前側に取付けて下さい。)  
 下図のように、フレーム(左右)にユレ止枠とステーパイプをボルトBで取付けます。

2 フレーム(左右)に上段棚板をボルトAで取付けます。  
 上段棚板は半丸エッジが前側になるように取付けて下さい。

3 まず下図のようにラックを起こします。  
 フレーム(左右)手前側の角穴に可動棚板取付板をお客様のお好みの位置に差し込みます。(角穴のピッチは30mmです)  
 次に、可動棚板取付板の内側に抜け止め金具を差し込みます。

4 可動棚板を可動棚板取付板の上に乘せ、ボルトAで取付けます  
 可動棚板は半丸エッジ側が前側になるように取付けて下さい。

5 ペーパーストッカーにキャスターを取付け、フレーム間に押し込みます。  
 次に、ラック後側からユレ止枠にペーパーガイド板を差し込みます。  
 最後に各部、増し締めをしてください。  
 これで完成です。