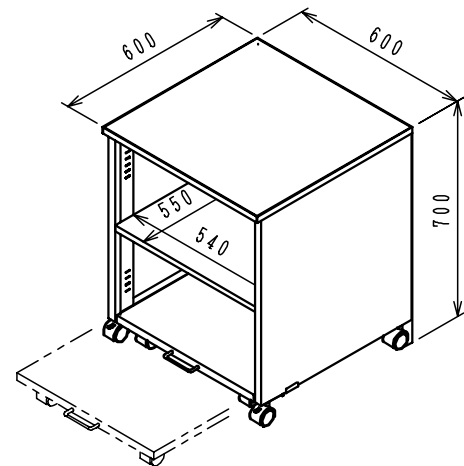


お買い上げありがとうございました
SPS-060K (プリンター台) を正しく組み立てて
いただくため、この組立説明書をよくお読みください。

組立説明書

SPS-060K (プリンター台)

完成品



ご注意とお願い

- 1 天板の上に乗らないでください。
- 2 お手入れの際は、シンナー・ベンジン・みがき粉などは、使わないでください。
- 3 耐荷重内での使用にとどめてください。
総耐荷重は100kgです。
- 4
- 5
- 6

仕様

品名	プリンター台
品番	SPS-060K
外形寸法	幅600×奥行600×高さ700
重量	33kg

製品に関するお問い合わせは

製品の品質管理には、細心の注意をはらっていますが、万一不都合な点や製品に関するお問い合わせなどございましたら、お買い求めの販売店又は下記までお気軽にご相談ください。

東京サンワサプライセンター 岡山サンワサプライセンター
〒140-8566 東京都品川区南大井6-5-8 〒700-0825 岡山市田町1-10-1
TEL 03-5763-0011 FAX 03-5763-0033 TEL 086-223-3311 FAX 086-223-5123

組み立てる前に

□用意していただくもの・・・手袋 (鋼製品ですので組み立ての際は必ず着用してください。)

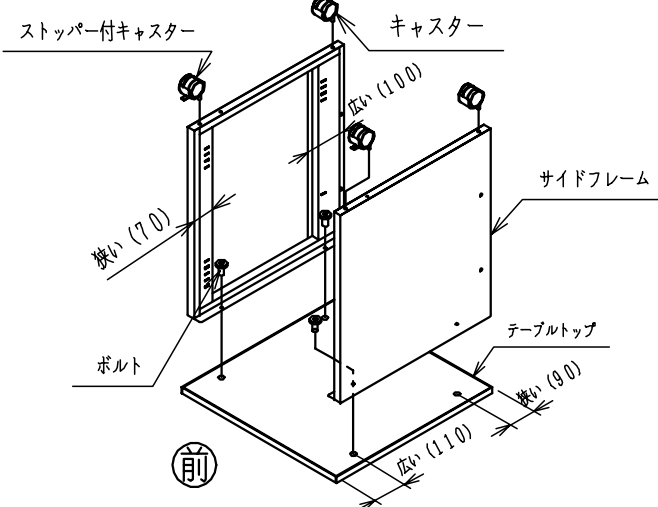
□部品を確認してください。(この商品は部品Aと部品Bの2梱包になっています。)

部品A				部品B				
テーブルトップ×1	棚板×1	フロントパネル×1	フットバー×1	サイドフレーム (左右) ×各1	スライドテーブル×1	棚板取付爪×4	ボルト (M6×12) ×10	ストッパー付キャスター×4

組み立て方

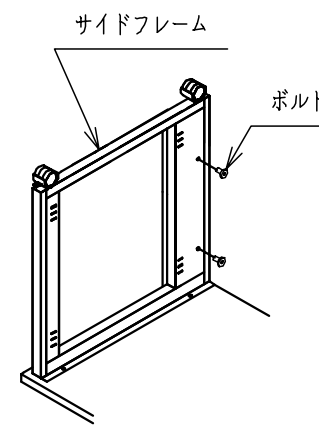
(ボルトはゆるめに締めておいて、完成後もう一度締め直してください。)

1 裏側にしたテーブルトップにサイドフレーム (左右) をボルトで取付けます。この時テーブルトップ及びサイドフレーム (左右) の前後 (下図参照) に注意して下さい。特にテーブルトップとサイドフレーム (左右) の奥が同一線上にくるようにします。サイドフレーム (左右) にキャスターを取付けます。(ストッパー付キャスターを前側に取付けてください。)
1~3までは、ボルトは全て緩めに締めておき、3終了後、全てのボルトをもう一度締め直します。

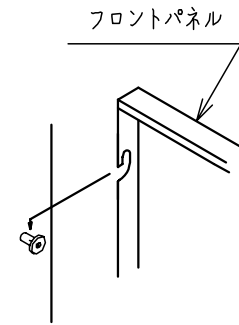


2 サイドフレーム (左右) に123の順でフロントパネルを取付けます。

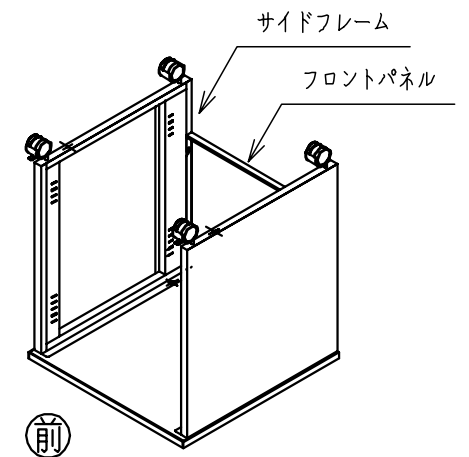
1 サイドフレーム (左右) にボルトを半分程染め込みます。



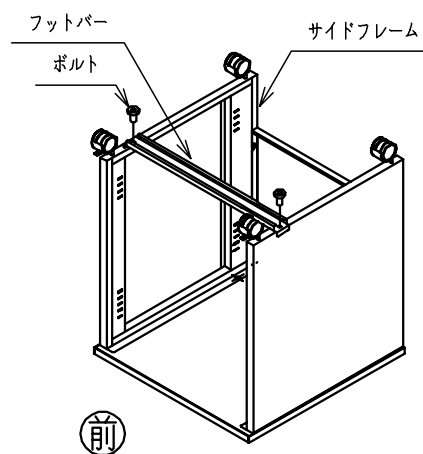
2 フロントパネルの切り込み部をボルトに引っ掛けます。



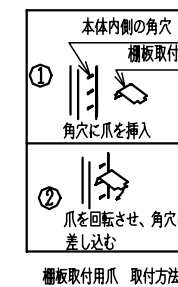
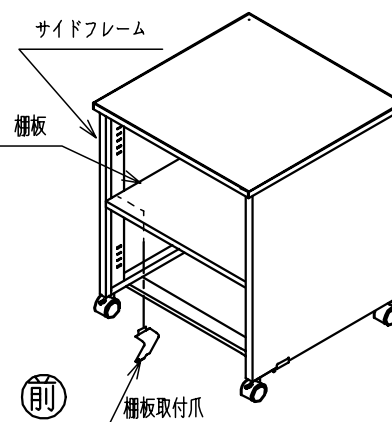
3 ボルトを締め込むと、フロントパネルが取付きます。



3 サイドフレーム (左右) にフットバーをボルトで取付けます。(フットバーの両端がサイドフレーム (左右) とぴったりくっつくように取付けてください。ここまできたら、今まで緩めに締めていたボルトをもう一度締め直してください。)



4 まずプリンター台を起こします。サイドフレーム (左右) 内側の角穴に棚板取付爪を右図の要領で取付け (お好みの高さの位置に取付けてください。)、棚板を取付けます。(棚板には前後左右はありません。)



5 キャスターを取付けたスライドテーブルを押し込みます。(取っ手の付いている側が前側になります。)
これで完成です。

