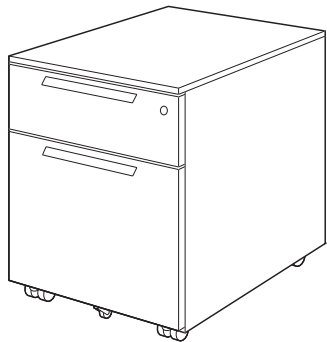


この度は、弊社製品をお買求めいただきましてありがとうございました。
本製品は組立式になっておりますので、下記の要領で組立ててください。
パッキングケースの中には、下記の部品が入っています。

**組立説明書は組立て後も
大切に保管してください。**

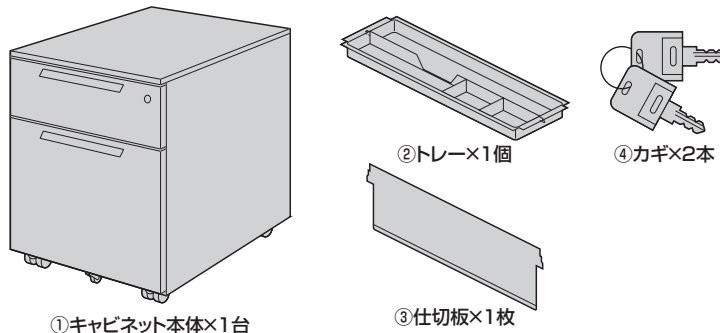
この製品を第三者に貸すときは、この説明書も
共に貸し出し、よく読んでから使用するようご
指導ください。

完成図



組立て部品

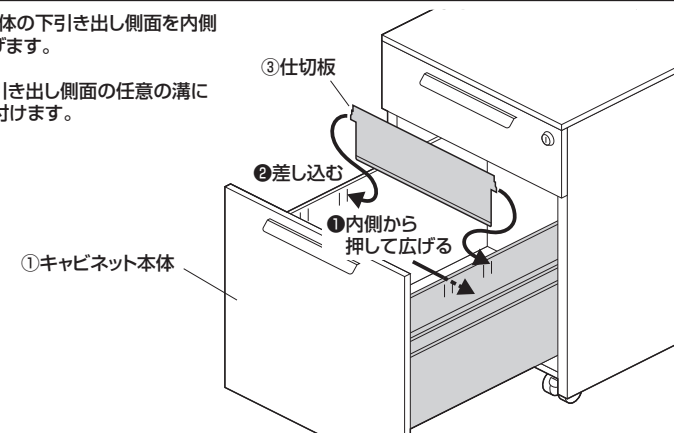
※トレーなどは引き出しの中に収納されています。
※部品の欠品や破損があった場合は、品番(SNW-105Wなど)と
下記の部品番号(①～④)と部品名(トレーなど)をお知らせください。



※**カギの注意事項**…スベアキーも含め2個付属しています。万一、無くされた場合は本体の鍵のところに刻印
されている数字をお買い求められた販売店を通じてご連絡ください。
スベアキーを有償でご提供させていただきます。

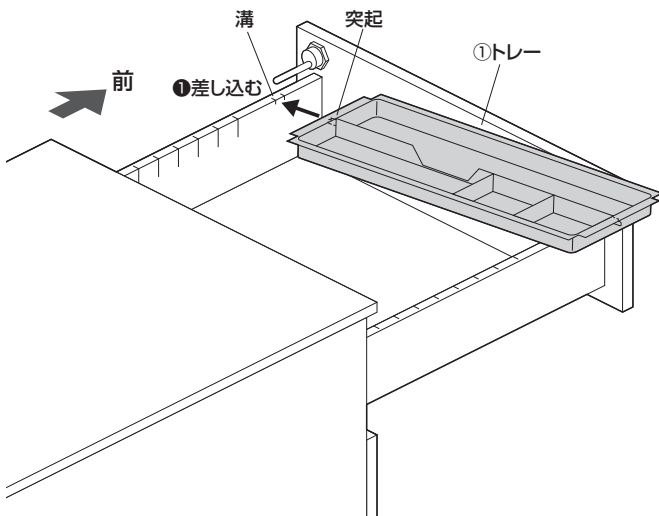
仕切り板の取付け方法

- ①キャビネット本体の下引き出し側面を内側から押して広げます。
- ②仕切り板を下引き出し側面の任意の溝に差し込んで取付けます。

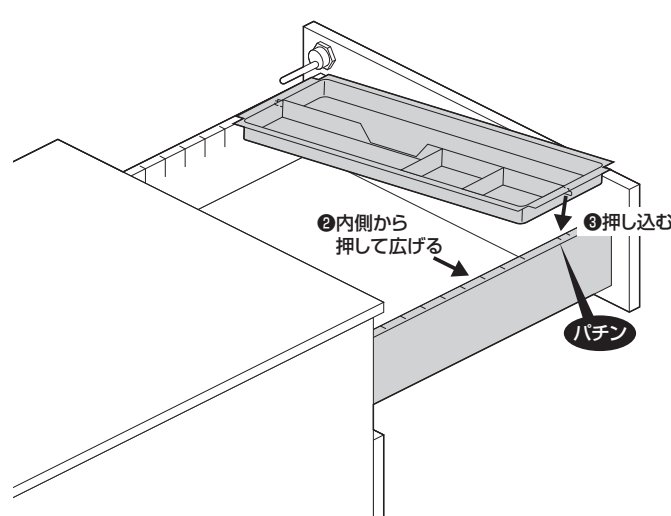


トレーの取付け方法

- ①上引き出しの任意の溝にトレーの突起を差し込みます。
※トレーは前後逆向きに取付けることもできます。



- ②引き出しの側板を内側から押して広げます。
- ③反対側のトレーの突起をパチンと音がなるまで溝に押し込みます。



トレーの取外し方法

- ①引き出しの側板を内側から押して広げます。
- ②トレーの片側を持ち上げて取外します。

