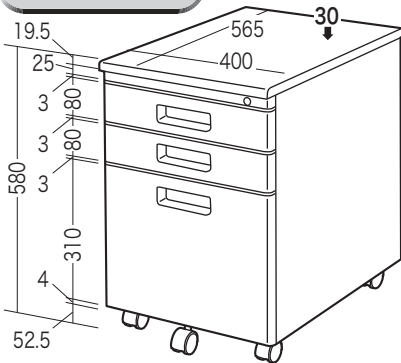


この度は、弊社製品をお買求めいただきましてありがとうございました。
このキャビネットは組立式になっておりますので、
下記の要領で組立ててください。
パッキングケースの中には、下記の部品が入っています。

★用意していただくもの……プラスドライバー
手袋(組立て時のケガ等を防ぐために必ず着用してください)

完成図

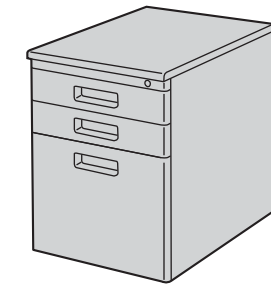


引き出し有効内寸法

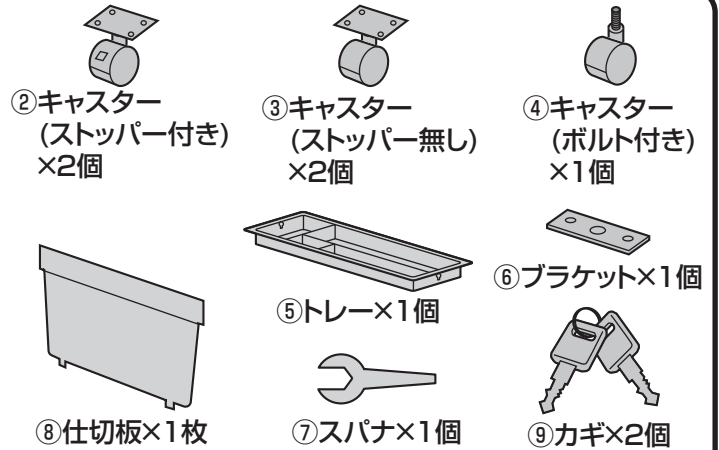
	W	D	H	対応
上引き出し	325	470	60	小
中引き出し	325	470	60	小
下引き出し	325	470	280	A4

総耐荷重40kg

組立て部品

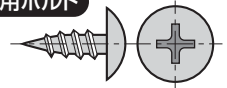


①キャビネット本体×1台



※キャスター等は引き出しの中に収納されています。
※本体上部のカギ穴1つで全ての引き出しをロックします。
※部品の欠品や破損があった場合は、品番(SNW-098N2など)
と上記の部品番号(①～⑩)と部品名(トレーなど)を
お知らせください。

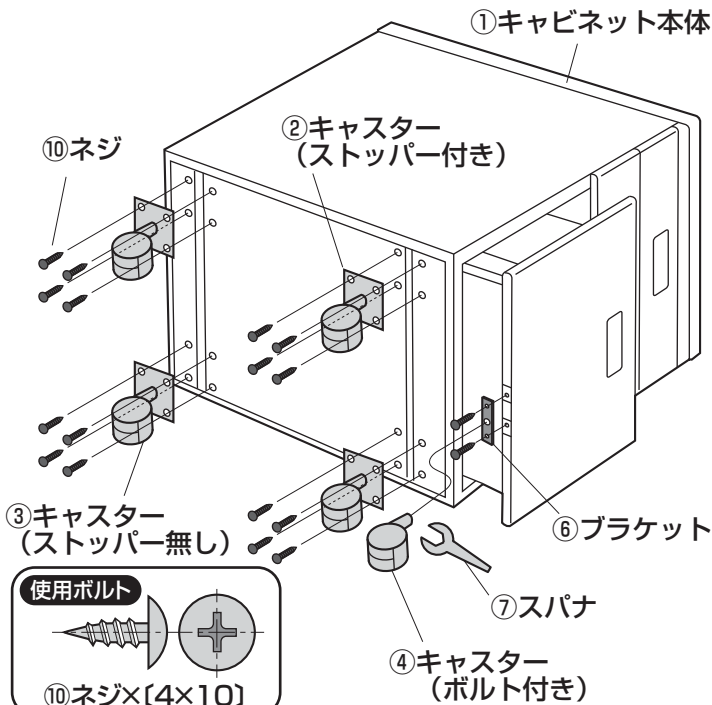
使用ボルト



⑩ネジ×18本(4×10)

1 キャスターを取付けます。

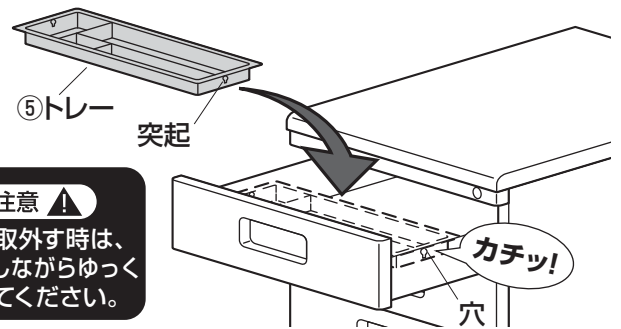
※キャビネット本体を倒し、底面に取付けます。



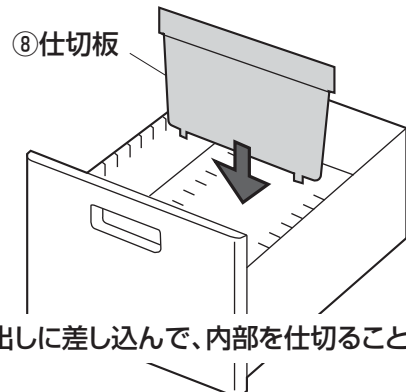
※ストッパー付きキャスターが前です。
※ネジ穴には溝が切られていません。プラスドライバーを強く
押し、溝を切りながらねじ込んでください。
※ボルト付きキャスターは下引き出しの底にブラケットを取付けて
から、スパナで取付けます。

2 仕切板、トレーを取付けて完成です。

※トレーの突起を引き出しの穴に合わせて取付けます。



▲注意▲
トレーを取外す時は、
突起を押しながらゆっくり
取外してください。



※下引き出しに差し込んで、内部を仕切ることができます。

※カギの注意事項…スペアキーも含め2個付属しています。万一、
無くされた場合は本体の鍵のところに刻印されている数字をお買
い求められた販売店を通じてご連絡ください。スペアキーを有償
でご提供させていただきます。

組立説明書は組立て後も
大切に保管してください。

この製品を第三者に貸し出すときは、この説明書も共に
貸し出し、よく読んでから使用するようご指導ください。

製品に関するお問い合わせ
製品の品質管理には細心の注意をはらっていますが、万一、不都合な点や
製品に関するお問い合わせなどございましたら、お買求めの販売店又は
右記までお気軽にご相談下さい。

BH/AF/TTDeNo

サンワサプライ株式会社

岡山サプライセンター / 〒700-0825 岡山県岡山市北区田町1-10-1
TEL.086-223-3311 FAX.086-223-5123
東京サプライセンター / 〒140-8566 東京都品川区南大井6-5-8
TEL.03-5763-0011 FAX.03-5763-0033

<http://www.sanwa.co.jp/>