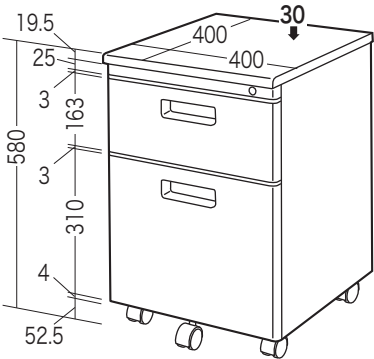


この度は、弊社製品をお買求めいただきましてありがとうございました。  
このキャビネットは組立式になっておりますので、  
下記の要領で組立ててください。  
パッキングケースの中には、下記の部品が入っています。

★用意していただくもの……プラスドライバー  
手袋(組立て時のケガ等を防ぐために必ず着用してください)

## 完成図

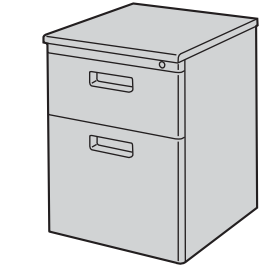


引き出し有効寸法

	W	D	H	対応
上引き出し	325	335	150	中
下引き出し	325	335	280	A4

総耐荷重40kg

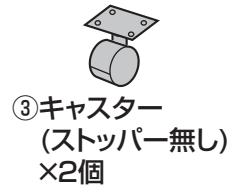
## 組立て部品



①キャビネット本体×1台



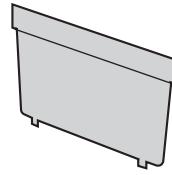
②キャスター(ストッパー付き)×2個



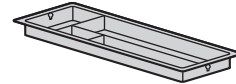
③キャスター(ストッパー無し)×2個



④キャスター(ボルト付き)×1個



⑧仕切板×1枚



⑤トレイ×1個



⑥ブラケット×1個



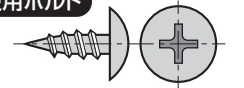
⑦スパナ×1個



⑨カギ×2個

※キャスター等は引き出しの中に収納されています。  
※本体上部のカギ穴1つで全ての引き出しをロックします。  
※部品の欠品や破損があった場合は、品番(SNW-096N2など)と上記の部品番号(①~⑩)と部品名(トレイなど)をお知らせください。

### 使用ボルト

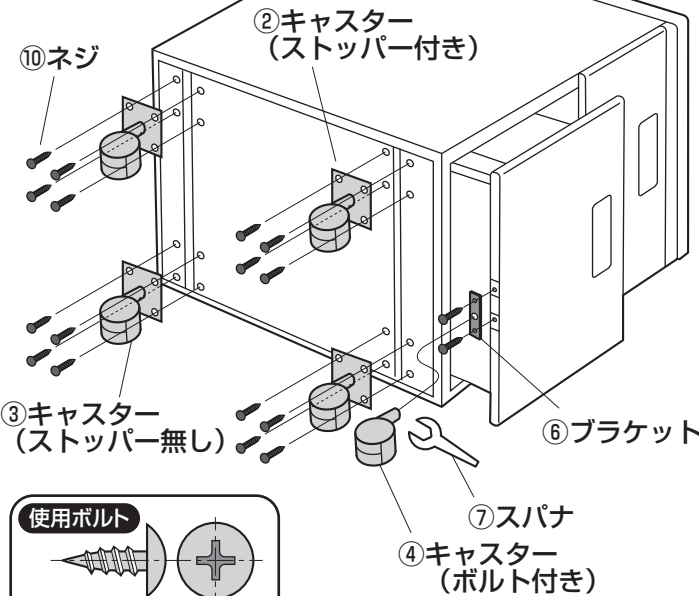


⑩ネジ×18本(4×10)

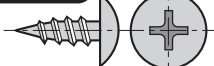
## 1 キャスターの取付け方法

※本体を倒し、底面に取付けます。

①キャビネット本体



### 使用ボルト

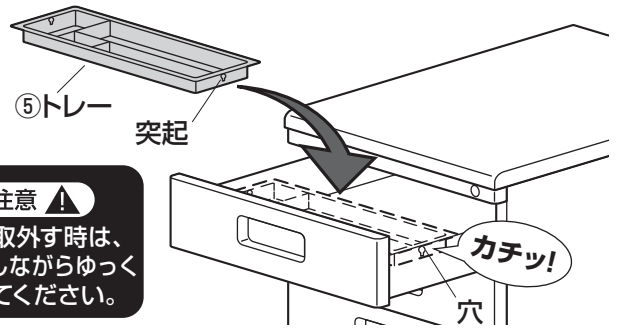


⑩ネジ×[4×10]

※ストッパー付きキャスターが前です。  
※ネジ穴には溝が切られていません。プラスドライバーを強く押し、溝を切りながらねじ込んでください。  
※ボルト付きキャスターは下引き出しの底にブラケットを取付けてから、スパナで取付けます。

## 2 仕切板、トレイを取付けて完成です。

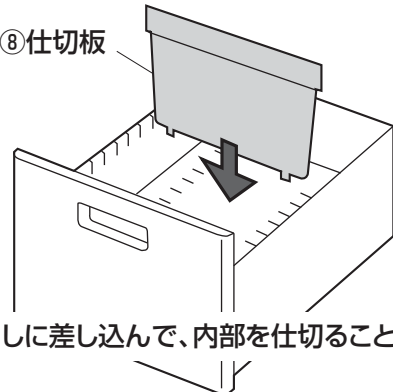
※トレイの突起を引き出しの穴に合わせて取付けます。



### 注意

トレイを取外す時は、突起を押しながらゆっくり取外してください。

⑧仕切板



※下引き出しに差し込んで、内部を仕切ることができます。

※カギの注意事項…スペアキーも含め2個付属しています。万一、無くされた場合は本体の鍵のところに刻印されている数字をお買い求められた販売店を通じてご連絡ください。スペアキーを有償でご提供させていただきます。

## 組立説明書は組立て後も大切に保管してください。

この製品を第三者に貸し出すときは、この説明書も共に貸し出し、よく読んでから使用するようご指導ください。

製品に関するお問い合わせ  
製品の品質管理には細心の注意をはらっていますが、万一、不都合な点や製品に関するお問い合わせなどございましたら、お買求めの販売店又は右記までお気軽にご相談下さい。

BH/AJ/TTDaNo

## サンワサプライ株式会社

岡山サプライセンター / 〒700-0825 岡山県岡山市北区田町1-10-1  
TEL.086-223-3311 FAX.086-223-5123  
東京サプライセンター / 〒140-8566 東京都品川区南大井6-5-8  
TEL.03-5763-0011 FAX.03-5763-0033

<http://www.sanwa.co.jp/>