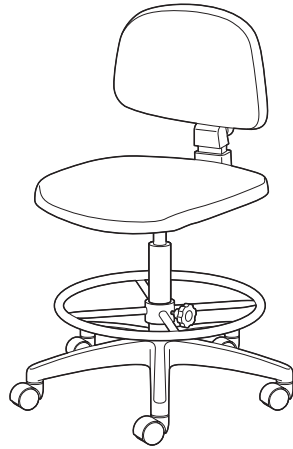


この度は、弊社製品をお買求めいただきましてありがとうございました。  
 本製品は組立式になっておりますので、下記の要領で組立てください。  
 パッキングケースの中には、下記の部品が入っています。

**組立説明書は組立て後も  
 大切に保管してください。**

この製品を第三者に貸し出すときは、この説明書も共に  
 貸し出し、よく読んでから使用するようにご指導ください。

**完成図**

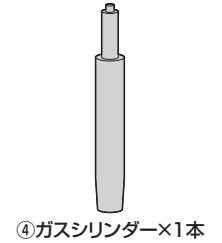
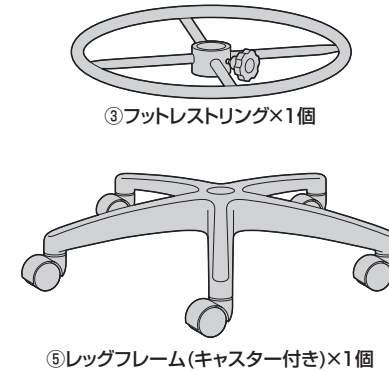
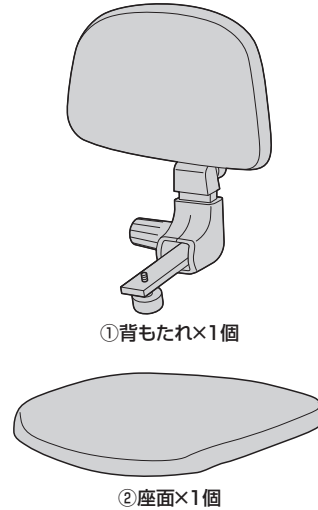


<組立てに必要な人数>  
**大人1人以上**

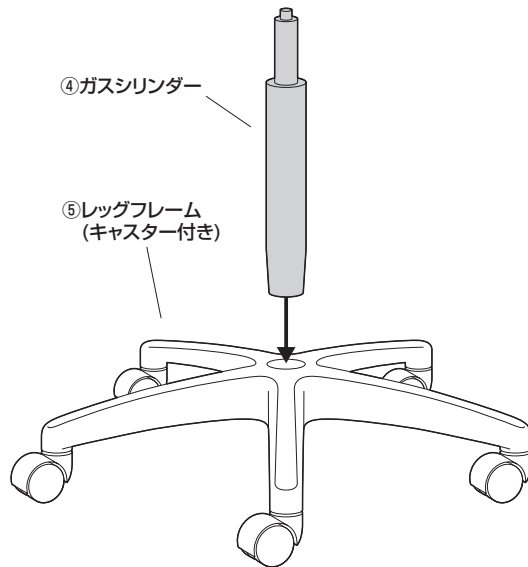
<用意していただくもの>  
 ・手袋(ケガ等を防ぐために着用をおすすめします)

**組立部品**

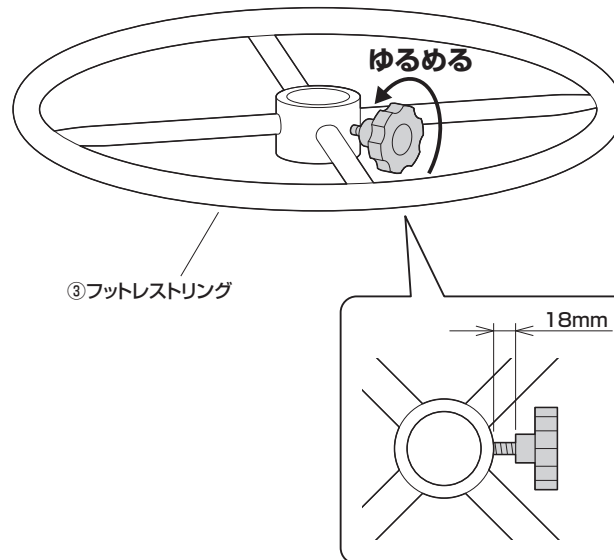
※部品の欠品や破損があった場合は、品番(SNC-T166BKなど)と下記の部品番号(①~⑤)と部品名(フットレストリングなど)をお知らせください。



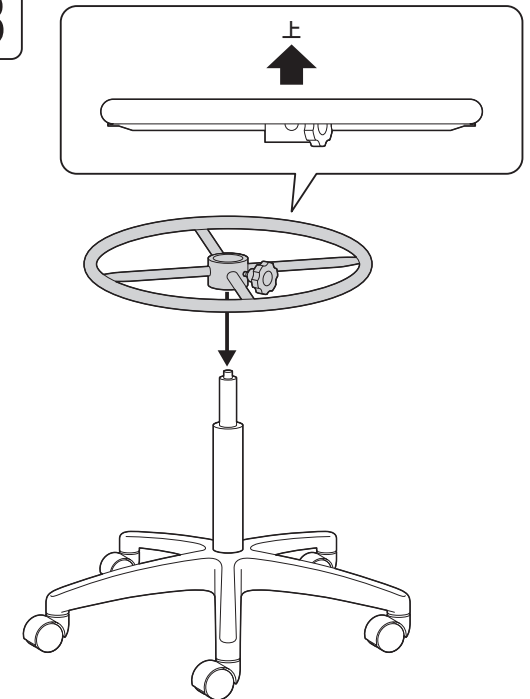
**手順 1**



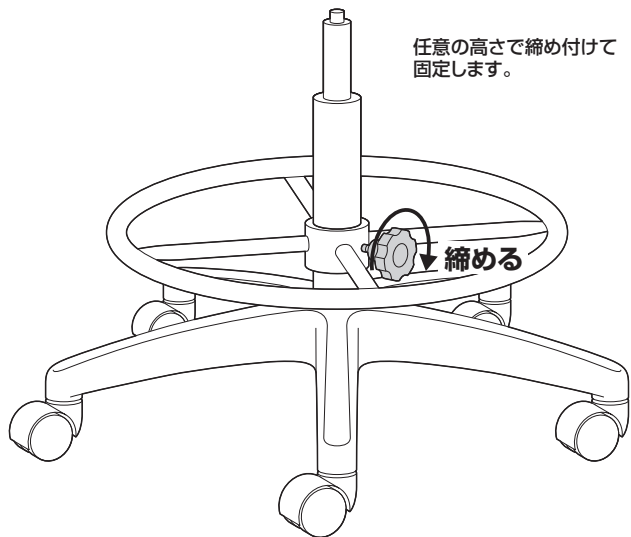
**手順 2**



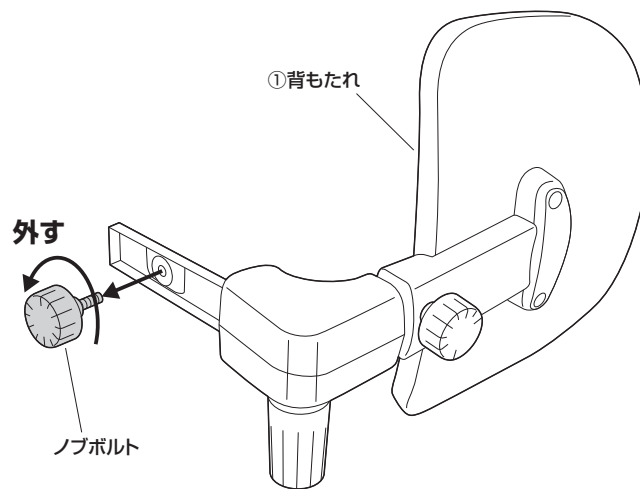
**手順 3**



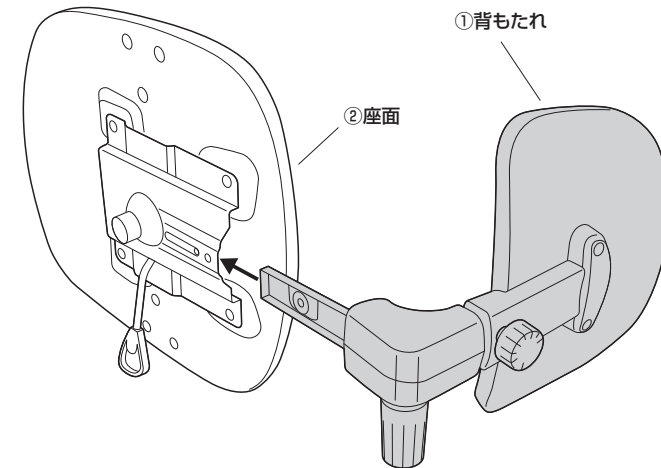
# 手順 4



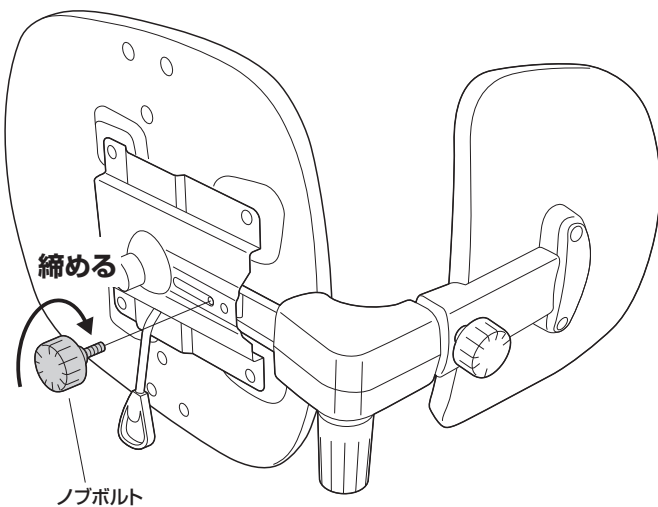
# 手順 5



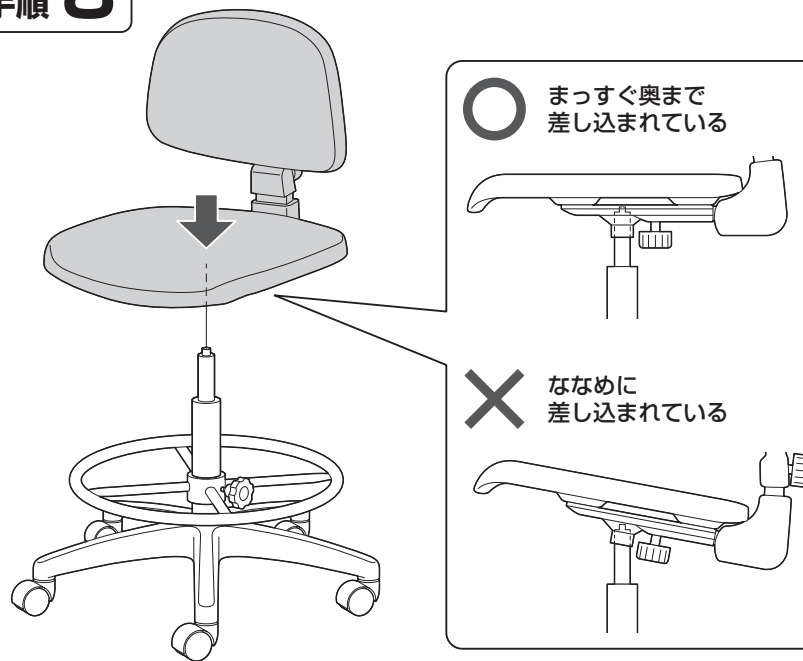
# 手順 6



# 手順 7

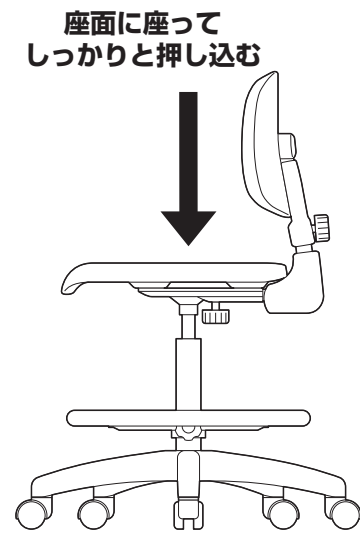


# 手順 8

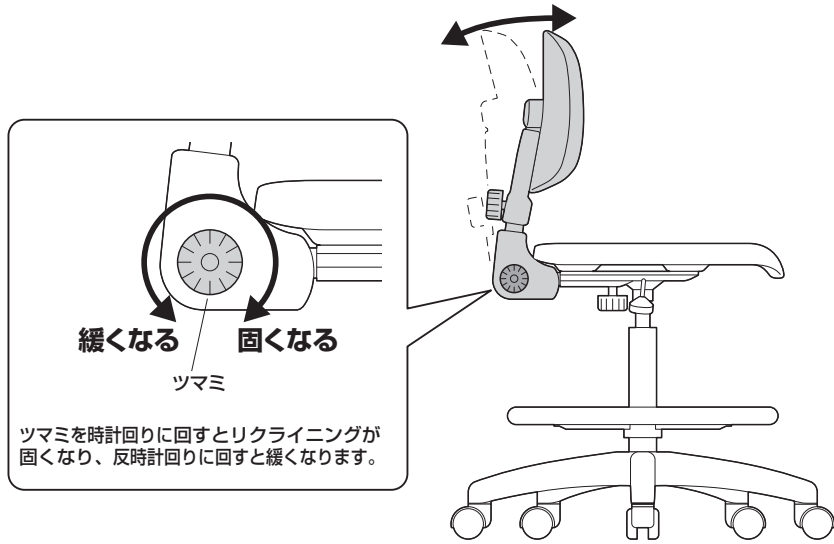


# 手順 9

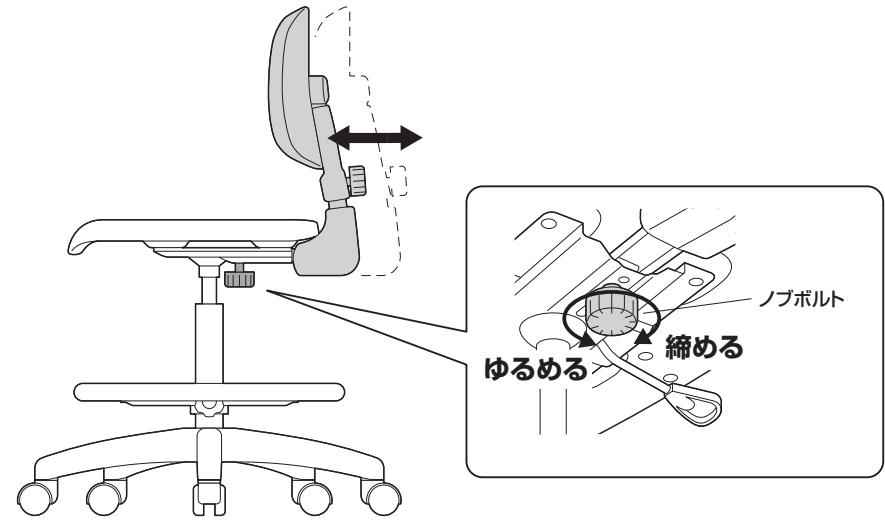
▲ 注意 ▲  
体重の軽い方は何度も体重をかけて、確実に押し込んでください。



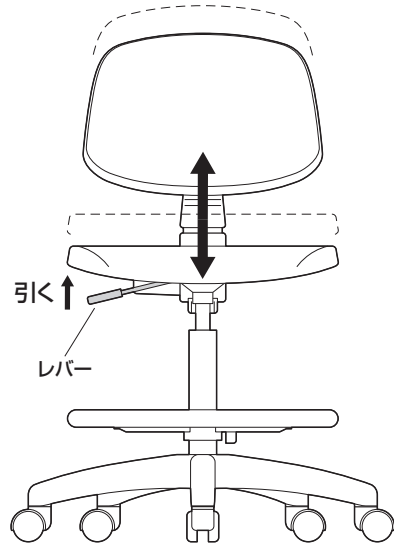
## 背もたれのリクライニング調節方法



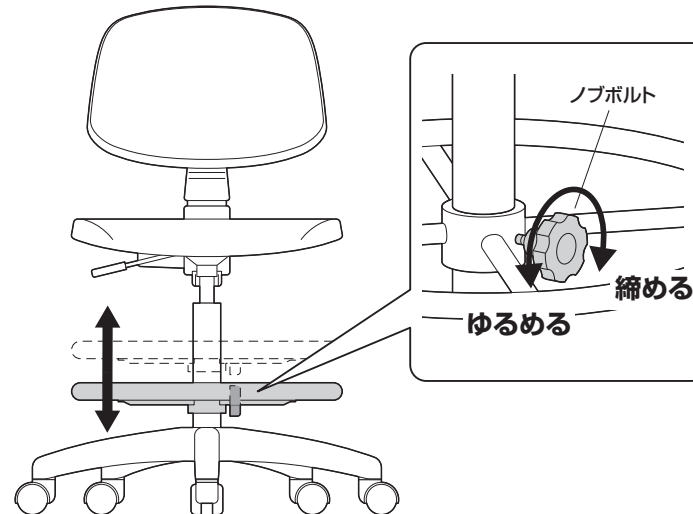
## 背もたれの前後調整方法



## 座面の高さ調整方法



## フットレストリングの高さ調整方法



## チェアの品質表示

構造部材：座部/PU 背もたれ部/PU 脚部/ナイロン  
キャスター部/ナイロン

### <使用上の注意>

- 直射日光の当たる場所や高温、湿気及び乾燥の著しい場所を避けてください。
  - 滑りやすい床面で使用しないでください。
  - 用途以外で使用しないでください。
  - 部品がゆるんだ状態では使用しないでください。
  - 座面や肘あての上に登らないでください。転倒の原因になります。
  - 可動部に手足などを挟まないように注意してください。
  - 著しい汚れを落とす場合は、薄めた中性洗剤を使用してください。
  - 座面に勢いよく座らないでください。勢いよく座ると、座面に体重の3~4倍の荷重がかかり、チェアが破壊される恐れがあります。
  - 同時に2人以上で腰掛けしないでください。
  - パーツ類が1つでも紛失、破損、消耗した場合は、純正部品による修理が完了するまで使用しないでください。
- ※以上の注意に従ってご使用いただかない場合、大きな事故につながる危険がありますので、必ず守ってください。

製品に関するお問い合わせ  
製品の品質管理には細心の注意をはらっていますが、万一、不都合な点や製品に関するお問い合わせなどございましたら、お買求めの販売店又は右記までお気軽にご相談下さい。

CE/AB/KT08C

最新の情報はWEBサイトで  
<https://www.sanwa.co.jp/>



本製品の  
詳細情報  
はこちら!



弊社サポート  
ページはこちら!

## サンワサプライ株式会社

岡山サブライセンター / 〒700-0825 岡山県岡山市北区田町1-10-1  
TEL.086-223-3311 FAX.086-223-6123  
東京サブライセンター / 〒140-8556 東京都品川区南大井6-5-8  
TEL.03-5763-0011 FAX.03-5763-0033

<https://www.sanwa.co.jp/>