

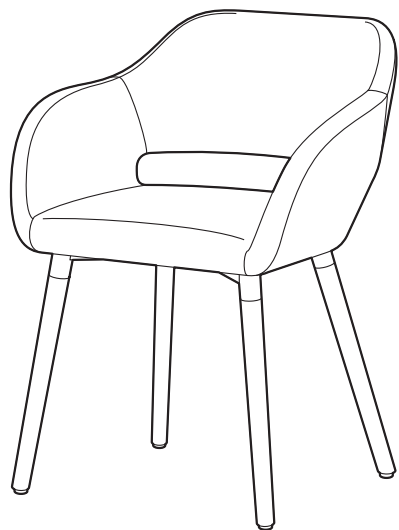
この度は、弊社製品をお買求めいただきましてありがとうございました。
本製品は組立式になっておりますので、下記のを領で組立ててください。
パッキングケースの中には、下記の部品が入っています。

**組立説明書は組立て後も
大切に保管してください。**

この製品を第三者に貸し出すときは、この説明書も共に
貸し出し、よく読んでから使用するようご指導ください。

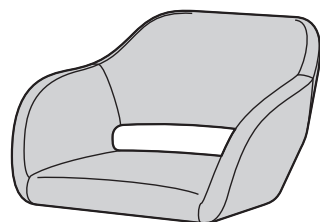
★用意していただくもの……

手袋(組立て時のケガ等を防ぐために着用をおすすめします)

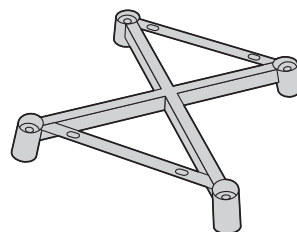


組立部品

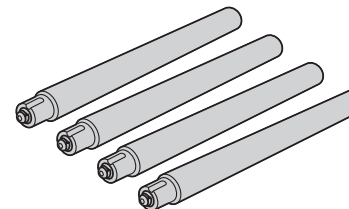
※部品の欠品や破損があった場合は、品番(SNC-T152BLなど)と下記の
部品番号(①~⑥)と部品名(ワッシャーなど)をお知らせください。



①座面×1個



②ブラケット×1個



③脚×4本

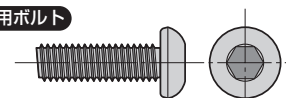


④ワッシャー
×4枚



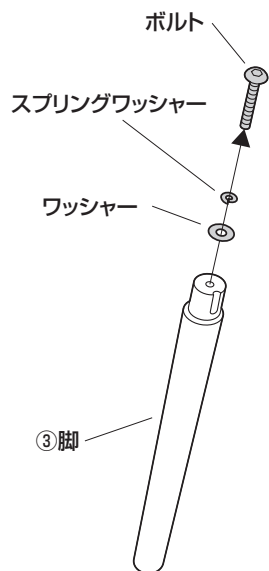
⑤六角レンチ(5mm)
×1本

使用ボルト

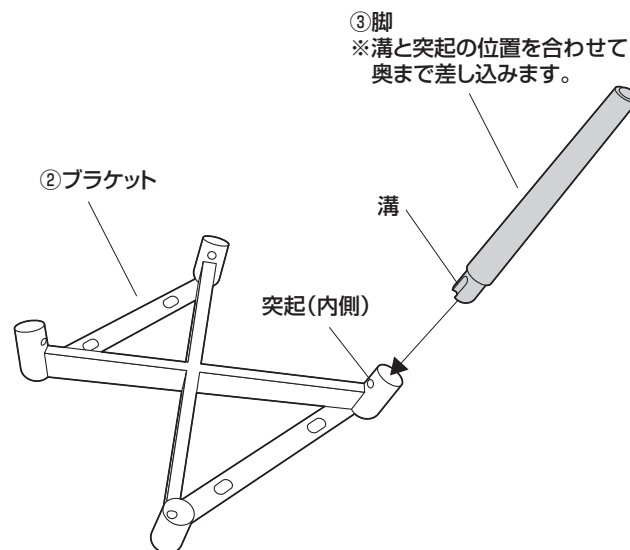


⑥ボルト×4本 [M6×20]

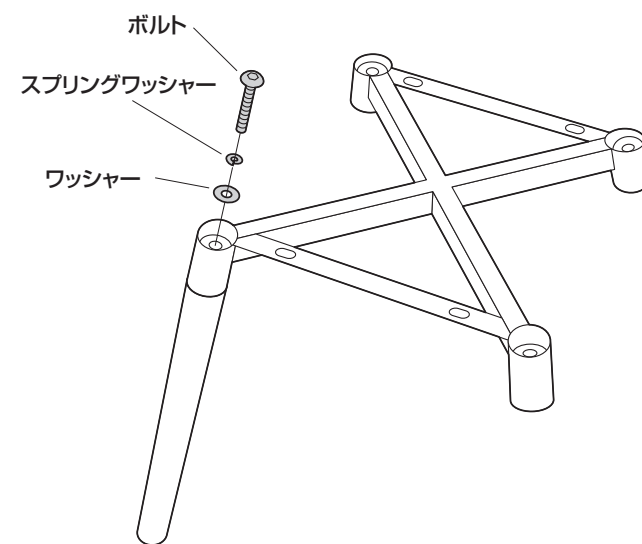
1 脚に付いているボルトを外します。



2 ブラケットに脚を差し込みます。



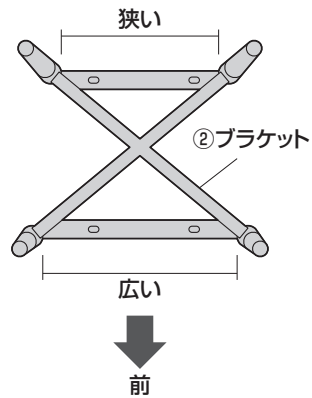
3 ボルトで固定します。



※同様に他の3本も取付けます。

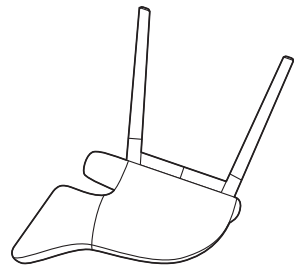
4 座面にブラケットを取付けて完成です。

【上から見た図】



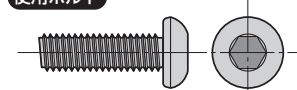
※広い方が前です。

【横から見た図】



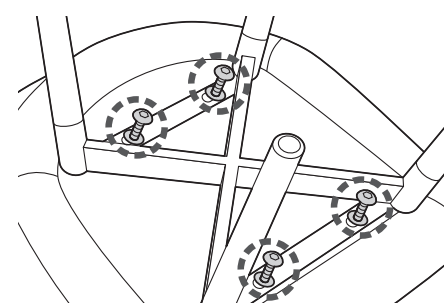
①座面
※図のように寝かせて取付けます。

使用ボルト

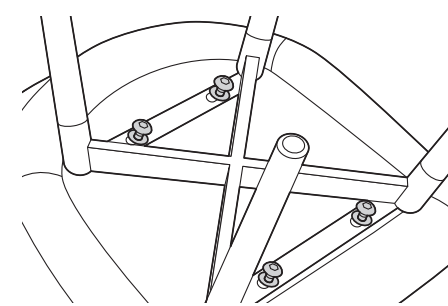


⑥ボルト (M6×20)

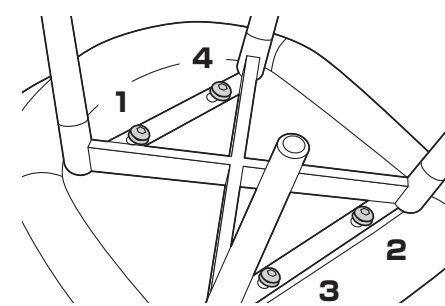
① 4本のボルトをゆるく付けます。



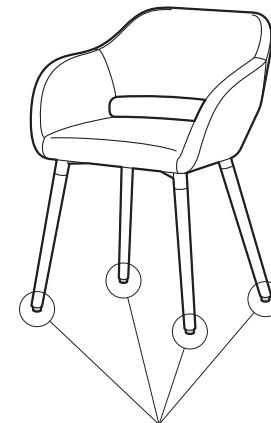
② すべてのボルトを均等に少しずつ締め込みます。



③ 最後に1、2、3、4の順にきつく締め付けます。



がたつきのある場合の調節方法



※浮いている脚の先にあるアジャスターをコインなどで回して調節してください。

チェアの品質表示

構造部材:座面部・背もたれ部/木製合板、ウレタンフォーム
脚部/木製(タモ材・ケヤキ)
張り材:布張り クッション材:ウレタンフォーム

▲ 使用上の注意 ▲

【取扱い上の注意】

- 直射日光の当たる場所や高温、湿気及び乾燥の著しい場所を避けてください。また滑りやすい床面では使用しないでください。
- 用途以外で使用しないでください。
- 2ヶ月毎を目安に、ボルトやネジを定期的に締め直してください。
- ボルトやネジがゆるんだ状態では使用しないでください。
- 座面の上に登らないでください。転倒の原因になります。
- 著しい汚れを落とす場合は、薄めた中性洗剤を使用してください。
- 座面に勢いよく座らないでください。勢いよく座ると、体重の3~4倍の荷重がかかり、本製品が破壊される恐れがあります。
- 同時に2人以上で腰掛けしないでください。
- 各調整ボルト、ネジ、ビスなどを含むパーツ類が1つでも紛失、破損、消耗した場合は、純正部品による修理が完了するまで使用しないでください。

※以上の注意に従ってご使用いただかない場合、大きな事故につながる危険がありますので、必ず守ってください。

サンワサプライ株式会社

岡山サブライセンター / 〒700-0825 岡山県岡山市北区田町1-10-1
TEL.086-223-3311 FAX.086-223-5123
東京サブライセンター / 〒140-8566 東京都品川区南大井6-5-8
TEL.03-5763-0011 FAX.03-5763-0033

<http://www.sanwa.co.jp/>