



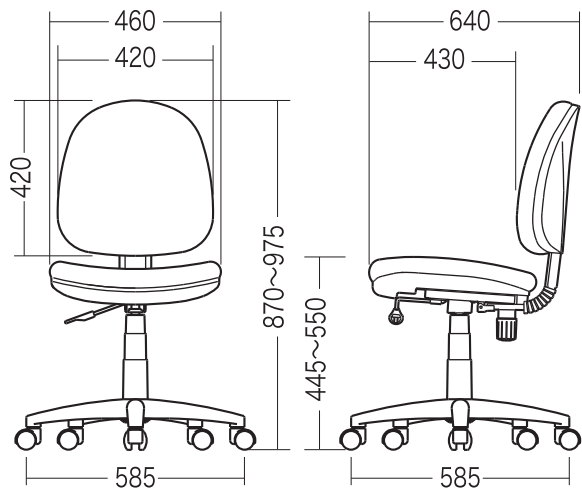
この度は、弊社製品をお買求めいただきましてありがとうございました。
本製品は組立式になっておりますので、下記の要領で組立ててください。
パッキングケースの中には、下記の部品が入っています。

**組立説明書は組立て後も
大切に保管してください。**

この製品を第三者に貸し出すときは、この説明書も共に
貸し出し、よく読んでから使用するようご指導ください。

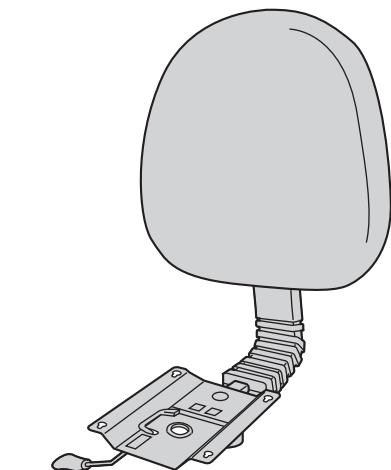
★用意していただくもの・・・
プラスドライバー
手袋（組立て時のケガ等を防ぐために必ず着用してください）

完成図

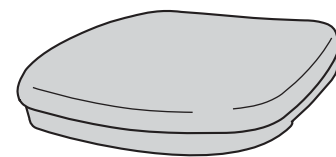


組立て部品

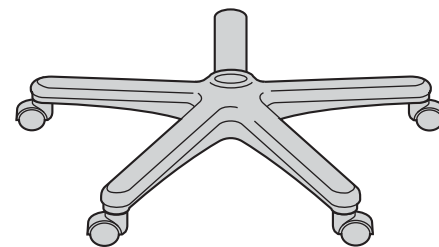
※部品の欠品や破損があった場合は、品番(SNC-T150BLなど)と下記の部品番号(①~⑤)と部品名(六角レンチなど)をお知らせください。



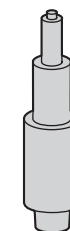
①背もたれ(ブラケット付き)×1個



②座面×1個

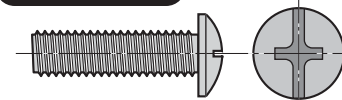


③レッグフレーム(キャスター付き)×1個



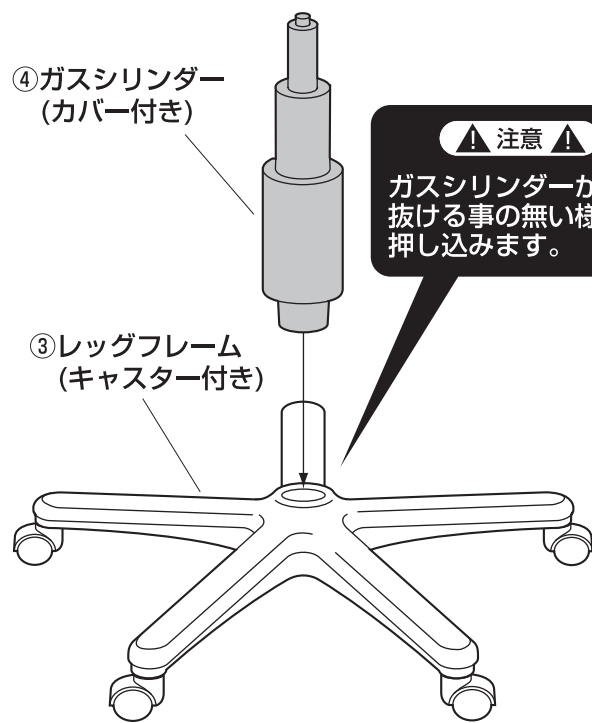
④ガスシリンダー(カバー付き)×1個

ボルトセット



⑤ボルト×5本 [1/4"×7/8"]
※1本は予備です。

1 ガスシリンダー(カバー付き)をレッグ
フレーム(キャスター付き)に差し込みます。

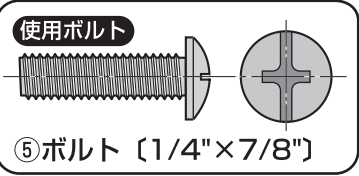
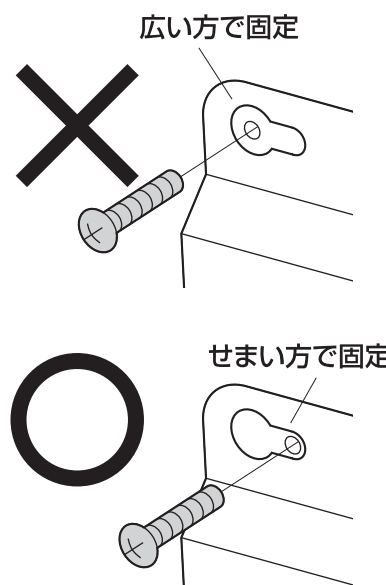


注意
ガスシリンダーが後で
抜ける事の無い様に、
押し込みます。

2 座面に背もたれ(ブラケット付き)を取付けます。

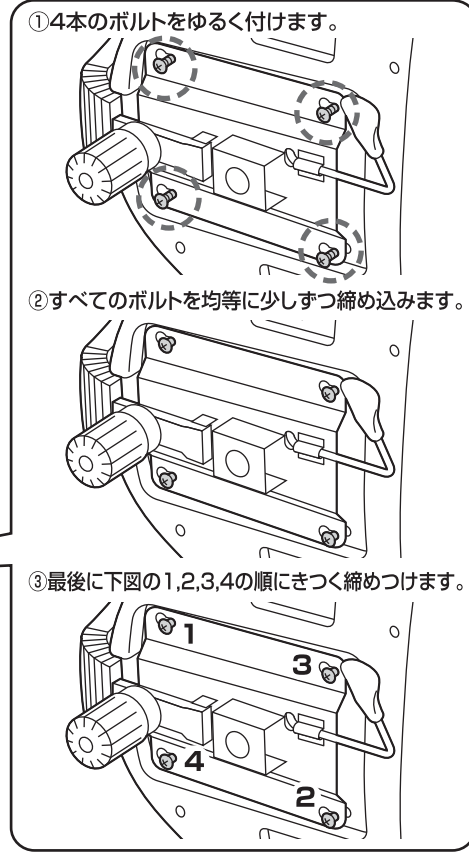
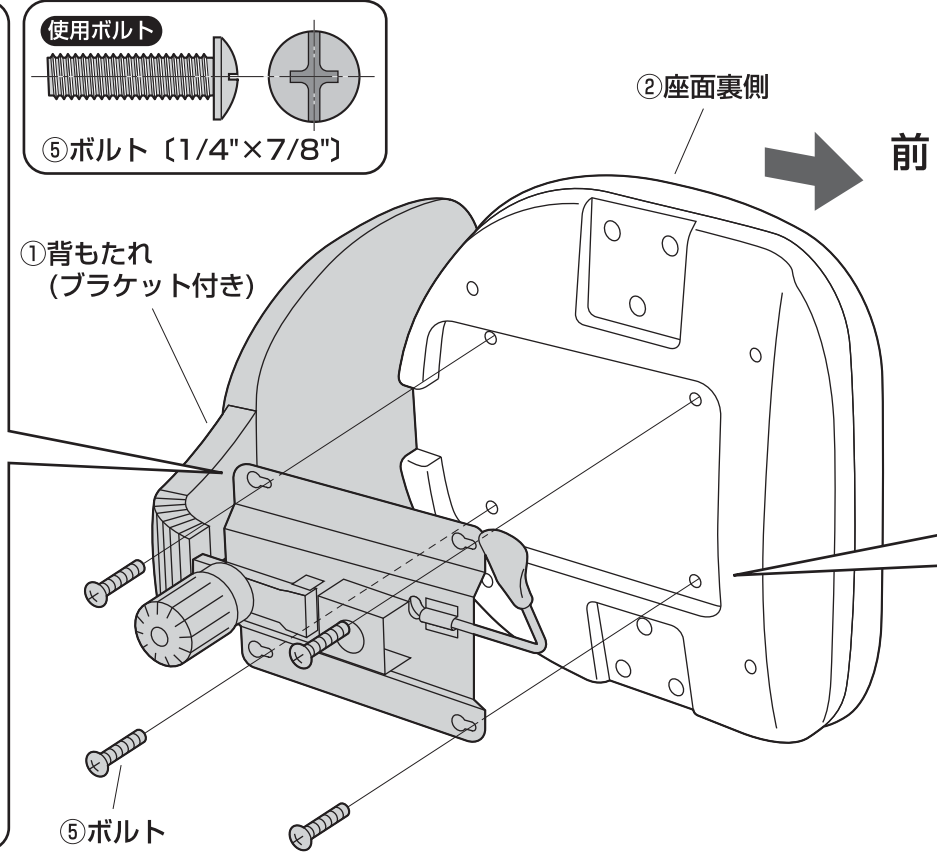
背もたれのブラケットの穴の
せまい方で固定します。

※広い方で固定すると高さ調節
レバーが正常に動かなくなる
場合があります。



①背もたれ
(ブラケット付き)

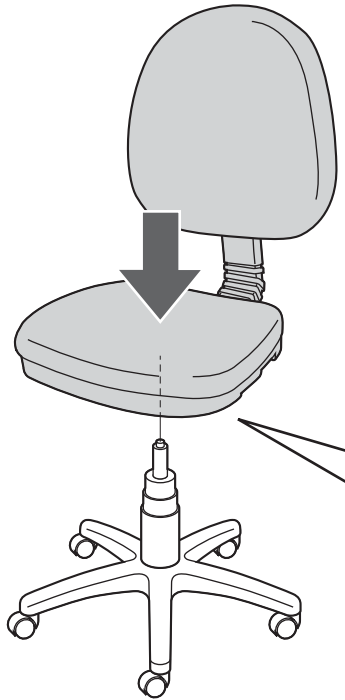
⑤ボルト



- ①4本のボルトをゆるく付けます。
- ②すべてのボルトを均等に少しずつ締め込みます。
- ③最後に下図の1,2,3,4の順にきつく締めつけます。

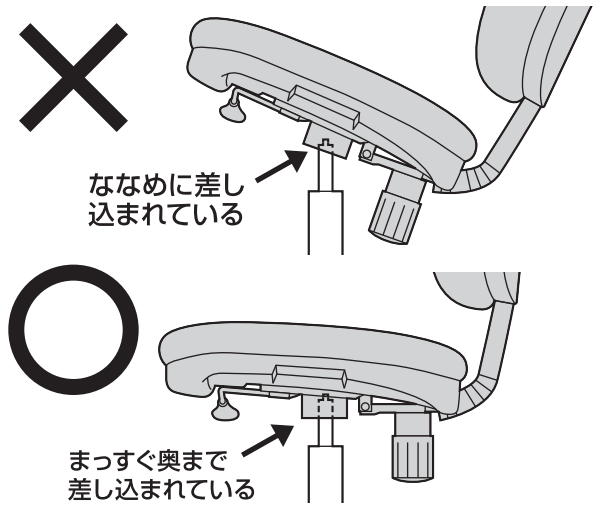
3

ガスシリンダーに座面を差込んで完成です。



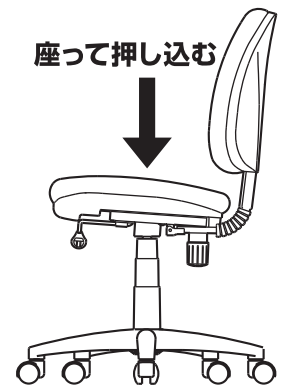
⚠ 注意 ⚠

座面をガスシリンダーにまっすぐ奥まで差し込んでください。座面がななめに差し込まれていると、奥まで差し込まれず、ガスシリンダーが正常に作動しない場合があります。



※ガスシリンダーが深く差し込まれるように、座面にしっかり体重をかけてください。

※ガスシリンダーが深く差し込まれていないと、座面の高さ調節ができません。
※何度か座面に体重をかけてガスシリンダーを確実に差し込んでください。
※体重の軽い方ではガスシリンダーが深く差し込まれない場合があります。



チェアの品質表示

外形寸法：幅585×奥行640×高さ870～975mm (座面高さ445～550mm)
構造部材：座部/合板、ウレタンフォーム、ポリプロピレン
背もたれ部/合板、ウレタンフォーム、ポリプロピレン
脚部/ナイロン キャスター部/ナイロン
張り材：布張り クッション材：ウレタンフォーム

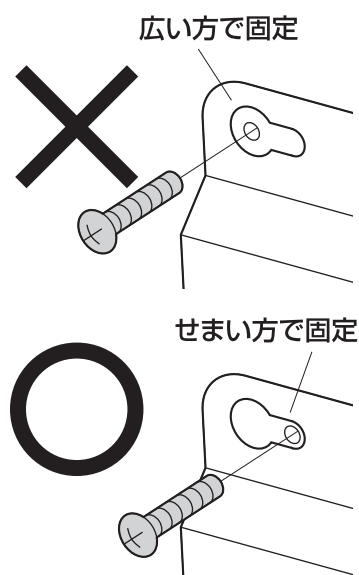
⚠ 使用上の注意 ⚠

- 直射日光の当たる場所や高温、湿気及び乾燥の著しい場所を避けてください。
 - 滑りやすい床面で使用しないでください。
 - 用途以外で使用しないでください。
 - 2ヶ月毎を目安に、ボルトやネジを定期的に締め直してください。
 - ボルトやネジがゆるんだ状態では使用しないでください。
 - 座面の上に登らないでください。転倒の原因になります。
 - 可動部に手足などを挟まないように注意してください。
 - 著しい汚れを落とす場合は、薄めた中性洗剤を使用してください。
 - 座面に勢いよく座らないでください。勢いよく座ると、座面に体重の3～4倍の荷重がかかり、チェアが破壊される恐れがあります。
 - 同時に2人以上で腰掛けしないでください。
 - 各調整ボルト、ネジ、ビスなどを含むパーツ類が1つでも紛失、破損、消耗した場合は、純正部品による修理が完了するまで使用しないでください。
- ※以上の注意に従ってご使用いただかない場合、大きな事故につながる危険がありますので、必ず守ってください。

各部の調節方法

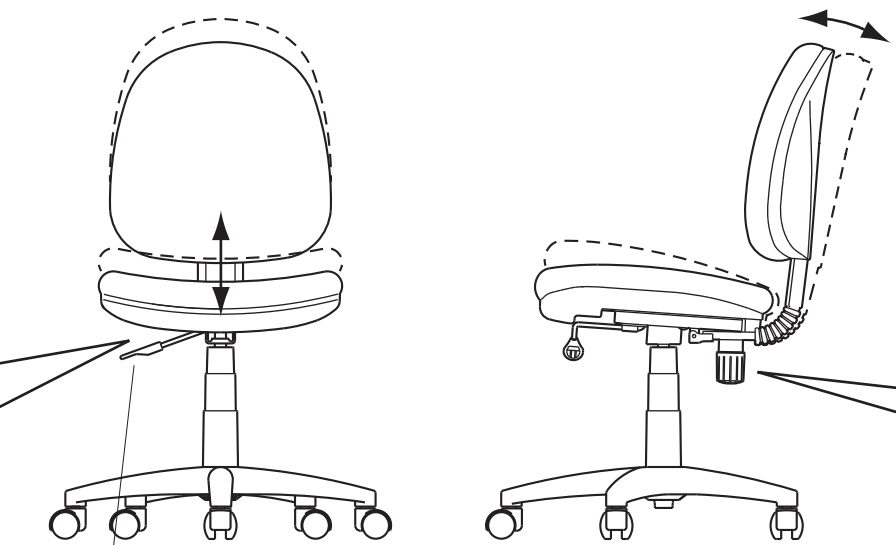
背もたれのブラケットの穴のせまい方で固定されているか再度ご確認ください。

※広い方で固定すると高さ調節レバーが正常に動かなくなる場合があります。



⚠ 注意 ⚠

レバーを操作してガスシリンダーが正常に作動することを確認してから使用してください。正常に作動しない場合はガスシリンダーが奥まで差し込まれていない場合がありますので、座面を差し込み直してください。



レバーを引き上げると座面の高さ調節ができます。

下から見た図

下から見て、ツマミを時計回りに回すとロックが固くなり、反時計回りに回すと緩くなります。

