



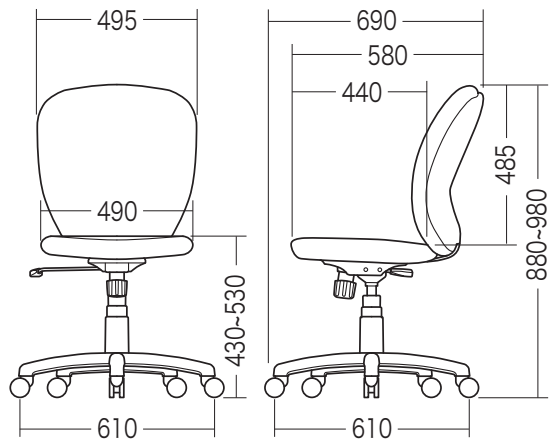
この度は、弊社製品をお買求めいただきましてありがとうございました。  
このOAチェアは組立式になっておりますので、下記の要領で組み立ててください。  
パッキングケースの中には、下記の部品が入っています。

**組立説明書は組立て後も  
大切に保管してください。**

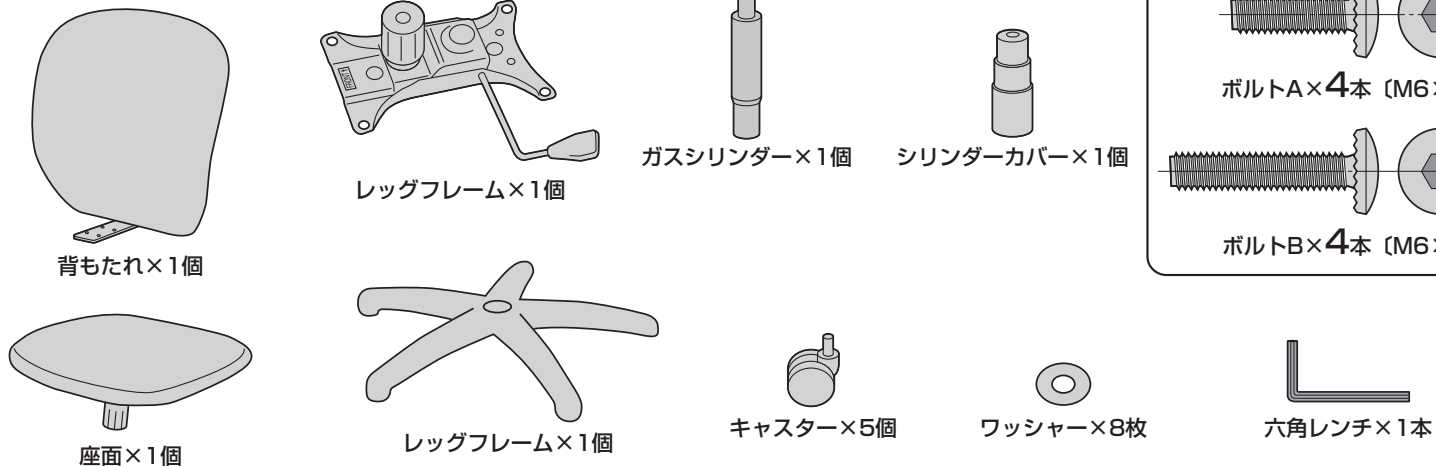
この製品を第三者に貸し出すときは、この説明書も共に  
貸し出し、よく読んでから使用するようご指導ください。

★用意していただくもの・・・  
手袋（組立て時のケガ等を防ぐために必ず着用してください。）

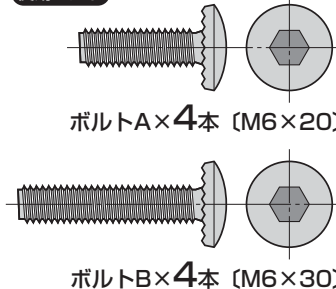
**完成図**



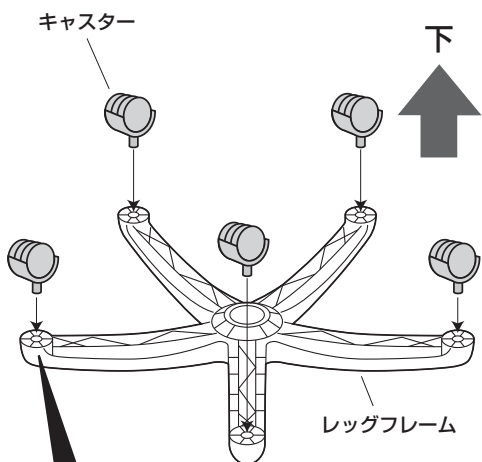
**組立て部品**



**使用ボルト**

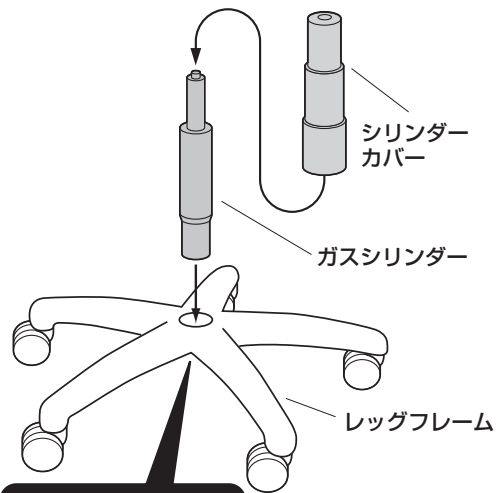


**1** レッグフレームをひっくり返して、  
キャスターを取付けます。



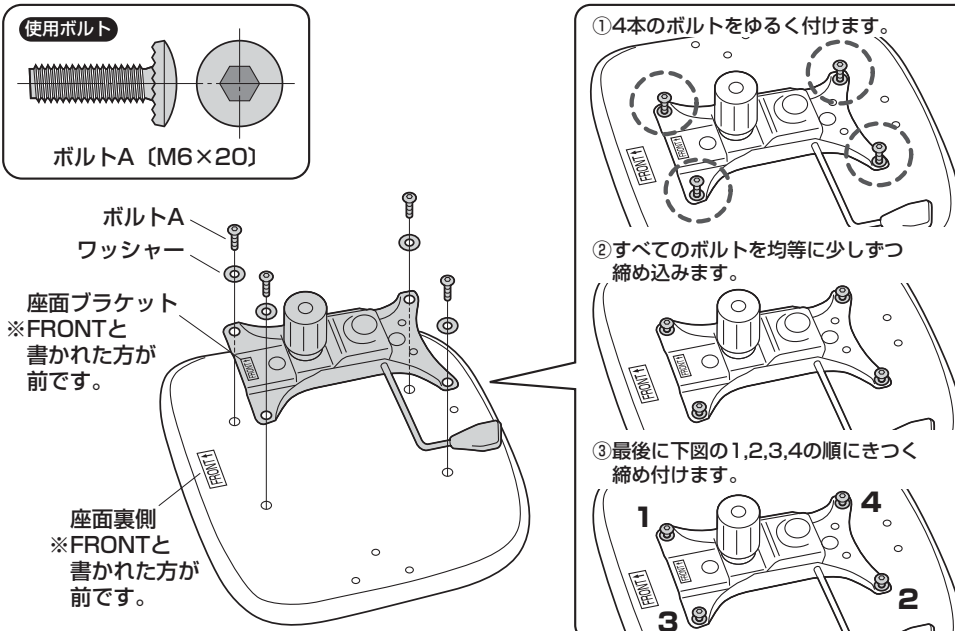
**▲注意▲**  
それぞれのキャスターは全て  
圧入です（手ではめこむ）。  
奥まできちんと差し込んでく  
ださい。

**2** レッグフレームにガスシリンダーと  
シリンダーカバーを取付けます。



**▲注意▲**  
ガスシリンダーが後で  
抜ける事の無い様に、  
確実に圧入します。

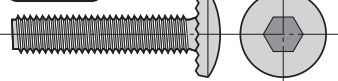
**3** 座面裏側に座面ブラケットを取付けます。



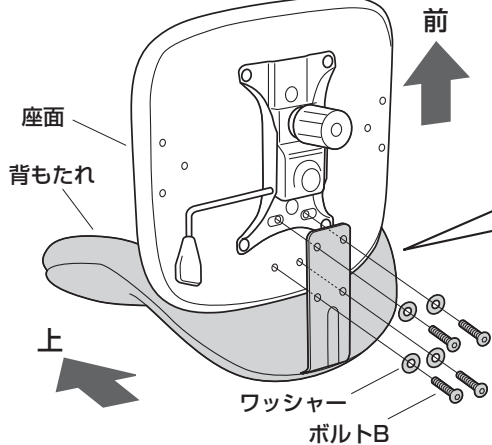
①4本のボルトをゆるく付けます。  
②すべてのボルトを均等に少しずつ  
締め込みます。  
③最後に下図の1,2,3,4の順にきつく  
締め付けます。

## 4 座面に背もたれを取付けます。

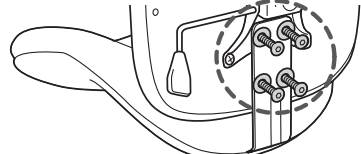
使用ボルト



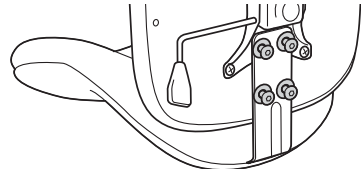
ボルトB (M6×30)



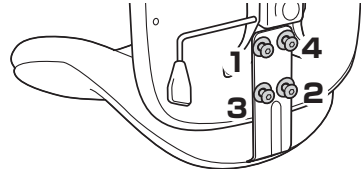
①4本のボルトをゆるく付けます。



②すべてのボルトを均等に少しずつ締め込みます。



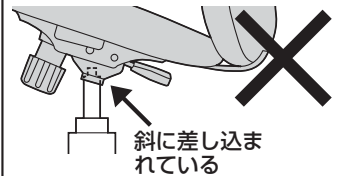
③最後に下図の1,2,3,4の順にきつく締め付けます。



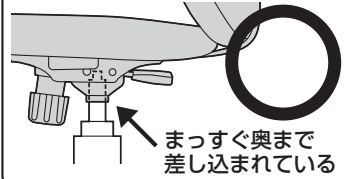
## 5 ガスシリンダーに座面を差し込んで完成です。

▲注意▲

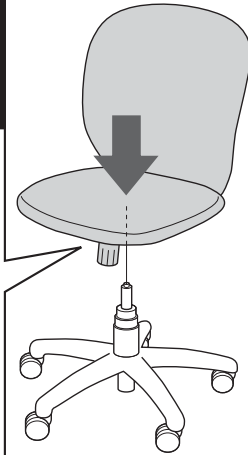
座面 プラケットをガスシリンダーにまっすぐ奥まで差し込んでください。座面 プラケットが斜に差し込まれていると、奥まで差し込まれず、ガスシリンダーが正常に作動しない場合があります。



斜に差し込まれている

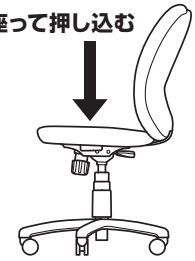


まっすぐ奥まで差し込まれている



最後に ※ガスシリンダーが深く差し込まれるように、座面にしっかりと体重をかけてください。

座って押し込む



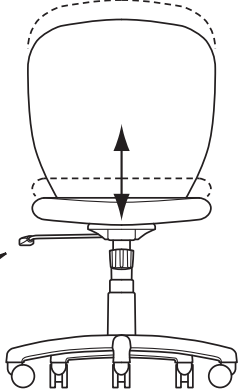
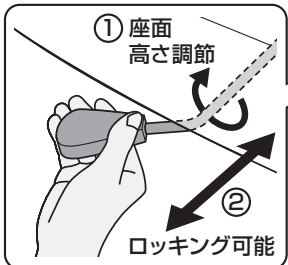
※ガスシリンダーが深く差し込まれていないと、座面の高さ調節ができません。  
 ※何度か座面に体重をかけてガスシリンダーを確実に差し込んでください。  
 ※体重の軽い方ではガスシリンダーが深く差し込まれない場合があります。  
 ※固定が不十分ですと、チェアを持ち上げた時にレッグフレームが抜け落ちる場合があります。

## 各部の調節方法

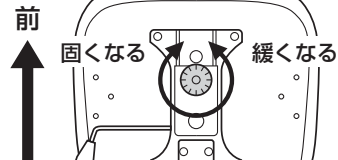
▲注意▲

レバーを引き上げてガスシリンダーが正常に作動することを確認してから使用してください。正常に作動しない場合はガスシリンダーが奥まで差し込まれていない場合がありますので、座面を差し込み直してください。

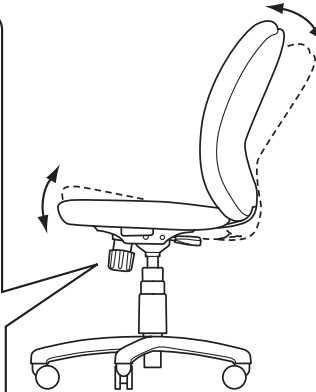
- ①レバーを矢印の方向へ回転させると座面の高さ調節ができます。
- ②レバーを外側に引き出すと、ロック機構が働き、差し込むと固定されます。



### 下から見た図



下から見て、つまみを時計回りに回すとロックが固くなり、反時計回りに回すと緩くなります。



## チェアの品質表示

外形寸法：幅610×奥行690×高さ880~980mm (座面高さ430~530mm)  
 構造部材：座部・背もたれ部/合板 脚部/ナイロン キャスター部/ナイロン  
 張り材：ポリエステル クッション材：ウレタン

▲使用上の注意▲

- 直射日光の当たる場所や高温、湿気及び乾燥の著しい場所を避けてください。
  - 滑りやすい床面で使用しないでください。
  - 用途以外で使用しないでください。
  - 2ヶ月を目安に、ボルトやネジを定期的に締め直してください。
  - ボルトやネジがゆるんだ状態では使用しないでください。
  - 座面の上に登らないでください。転倒の原因になります。
  - 可動部に手足などを挟まないように注意してください。
  - 著しい汚れを落とす場合は、薄めた中性洗剤を使用してください。
  - 座面に勢いよく座らないでください。勢いよく座ると、座面に体重の3~4倍の荷重がかかり、チェアが破壊される恐れがあります。
  - 同時に2人以上で腰掛けしないでください。
  - 各調整ボルト、ネジ、ビスなどを含むパーツ類が1つでも紛失、破損、消耗した場合は、純正品による修理が完了するまで使用しないでください。
- ※以上の注意に従ってご使用いただかない場合、大きな事故につながる危険がありますので、必ず守ってください。

製品に関するお問い合わせ  
 製品の品質管理には細心の注意をはらっていますが、万一、不都合な点や製品に関するお問い合わせなどございましたら、お買求めの販売店又は右記までお気軽にご相談下さい。  
 BE/AH/TTDac

## サンワサプライ株式会社

岡山サブライセンター / 〒700-0825 岡山県岡山市北区田町1-10-1  
 TEL.086-223-3311 FAX.086-223-5123  
 東京サブライセンター / 〒140-8566 東京都品川区南大井6-5-8  
 TEL.03-5763-0011 FAX.03-5763-0033

<http://www.sanwa.co.jp/>