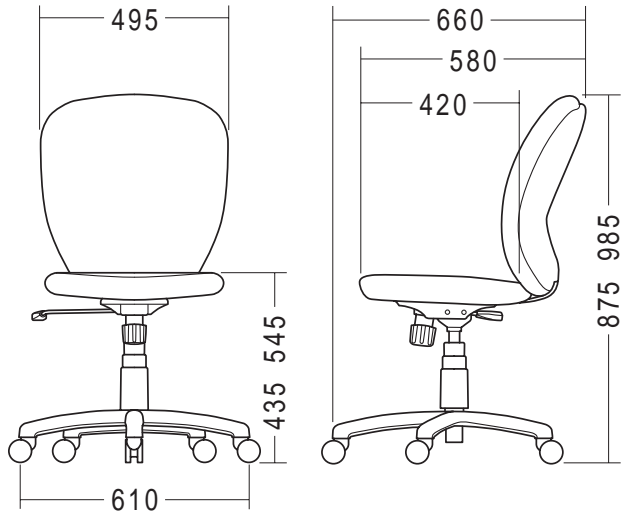


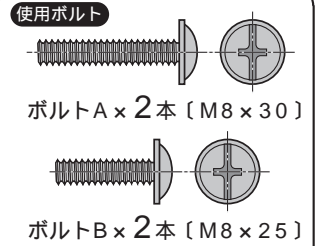
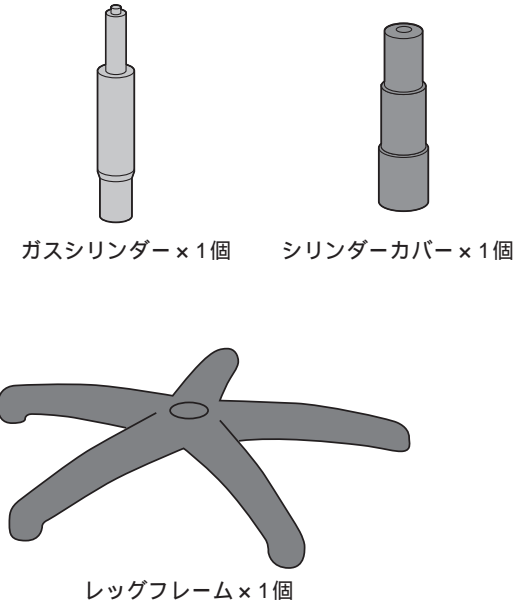
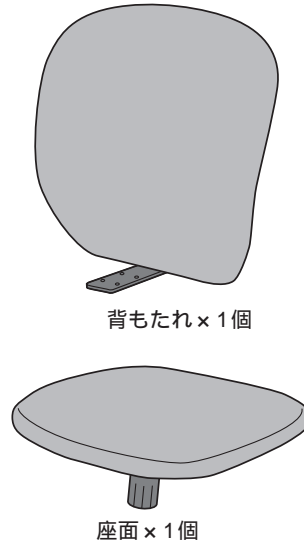
この度は、弊社製品をお買求めいただきましてありがとうございました。
このOAチェアは組立式になっておりますので、下記の要領で組み立ててください。
パッキングケースの中には、下記の部品が入っています。

用意していただくもの・・・プラスドライバー、
手袋 (組立て時のケガ等を防ぐために必ず着用してください。)

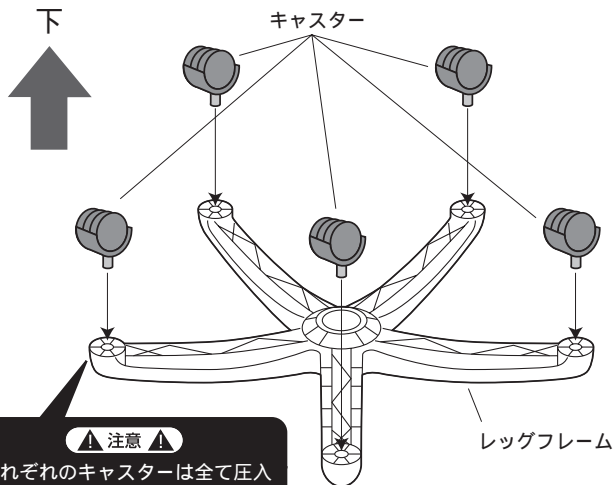
完成図



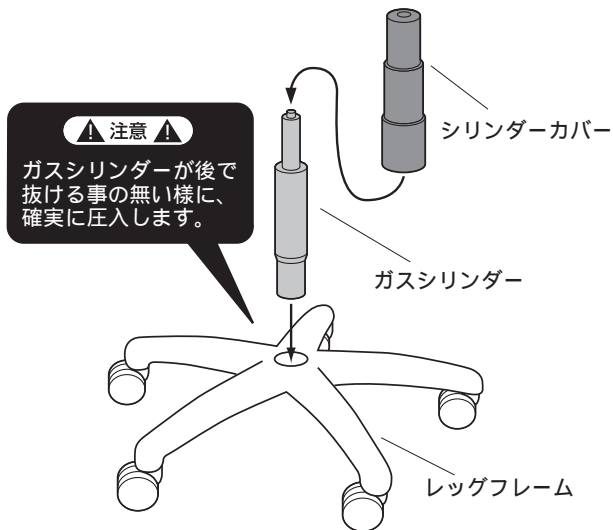
組立て部品



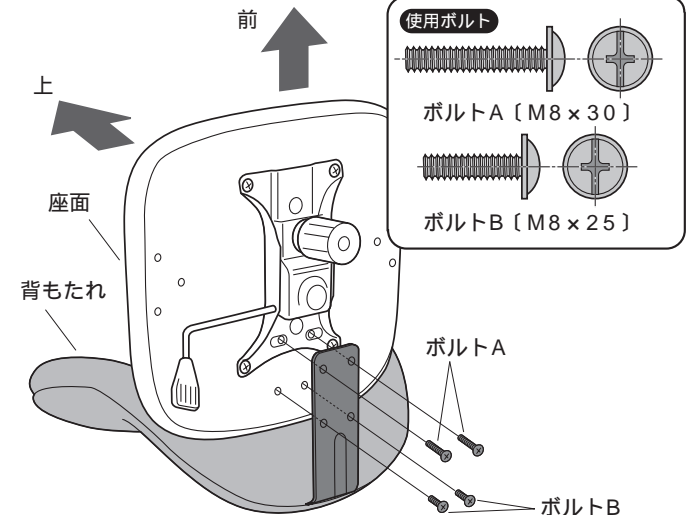
1 レッグフレームをひっくり返して、キャスターを取付けます。



2 ガスシリンダーとシリンダーカバーをレッグフレームに取付けます。



3 座面に背もたれを取付けます。

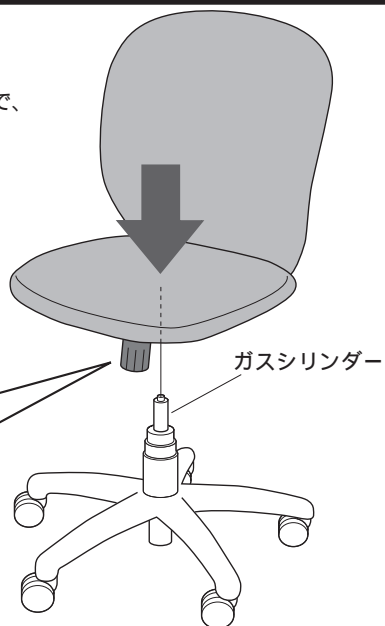
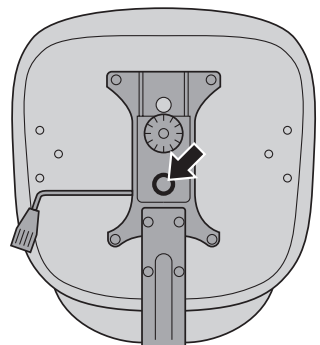


ガスシリンダーに座面を差し込みます。

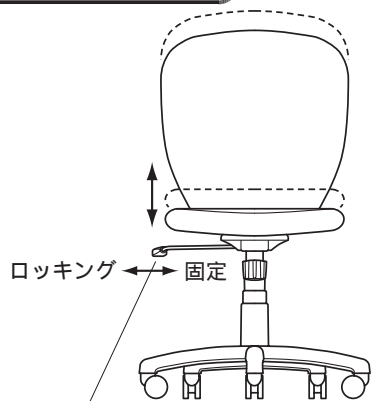
しっかりと固定するまで、
強く差し込みます。

下から見た図

下図の穴に差し込みます。



各部の調節方法

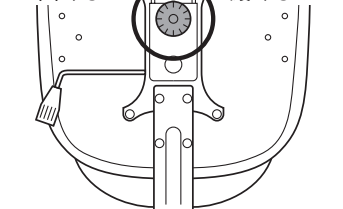


- ・レバーを引き上げると座面の高さ調節ができます。
- ・座面が床面と平行の時、レバーをイスの正面から見て左方向に引き出すと、ロックング機構が働き、逆に右方向へ差し込むとロックングができなくなり、固定されます。

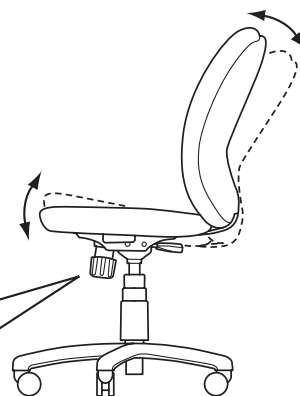
下から見た図

前

固くなる 緩くなる



下から見て、ツマミを時計回りに回すとロックングが固くなり、反時計回りに回すと緩くなります。



チェアの品質表示

外形寸法：幅610×奥行660×高さ875 985mm (座面高さ435 545mm)
構造部材：座部/合板 背もたれ部/合板 脚部/ナイロン 肘あて部/ポリプロピレン
キャスター部/ナイロン 張り材：ポリエステル クッション材：ウレタン

▲ 使用上の注意 ▲

直射日光の当たる場所や高温、湿気及び乾燥の著しい場所を避けてください。
滑りやすい床面で使用しないでください。
用途以外で使用しないでください。
2ヶ月を目安に、ボルトやネジを定期的に締め直してください。
ボルトやネジがゆるんだ状態では使用しないでください。
座面の上に登らないで下さい。転倒の原因になります。
可動部に手足などを挟まないように注意してください。
著しい汚れを落とす場合は、薄めた中性洗剤を使用してください。
座面に勢いよく座らないでください。勢いよく座ると、座面に体重の3～4倍の荷重がかかり、チェアが破壊される恐れがあります。
同時に2人以上で腰掛けないでください。
各調整ボルト、ネジ、ビスなどを含むパーツ類が1つでも紛失、破損、消耗した場合は、純正部品による修理が完了するまで使用しないでください。
以上の注意に従ってご使用いただかない場合、大きな事故につながる危険がありますので、必ず守ってください。

製品に関するお問い合わせ | 製品の品質管理には細心の注意をはらっていますが、万一、不都合な点や製品に関するお問い合わせなどございましたら、お買求めの販売店又は右記までお気軽にご相談下さい。

08/11/TTDaT

サンワサプライ株式会社

岡山サンワサプライセンター / 〒700-0825 岡山市田町1-10-1
☎086-223-3311 FAX086-223-5123
東京サンワサプライセンター / 〒140-8566 東京都品川区南大井6-5-8
☎03-5763-0011 FAX03-5763-0033