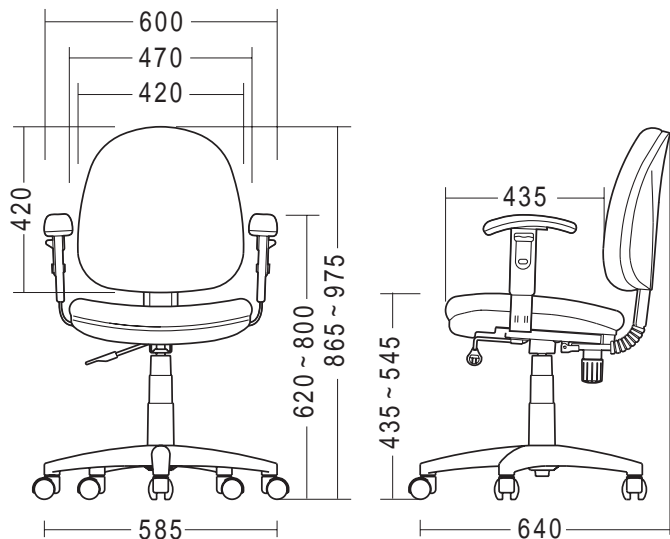


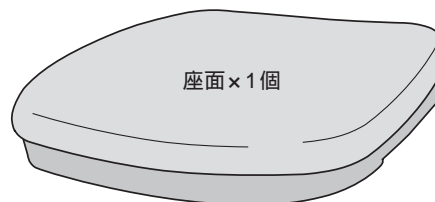
この度は、弊社製品をお買求めいただきましてありがとうございました。
このOAチェアは組立式になっておりますので、下記の要領で組み立ててください。
パッキングケースの中には、下記の部品が入っています。

用意していただくもの・・・プラスドライバー
手袋 (組み立て時のケガ等を防ぐために必ず着用してください。)

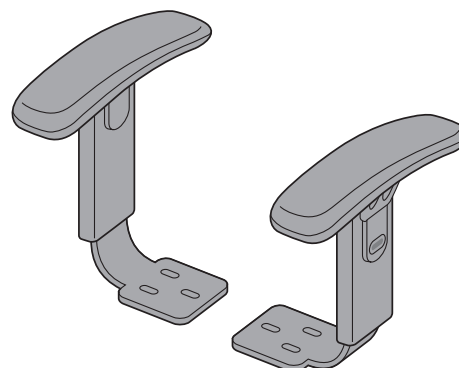
完成図



組立て部品

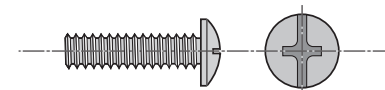


座面×1個

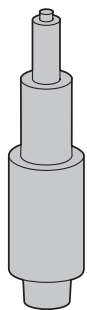


アームレスト×左右一組

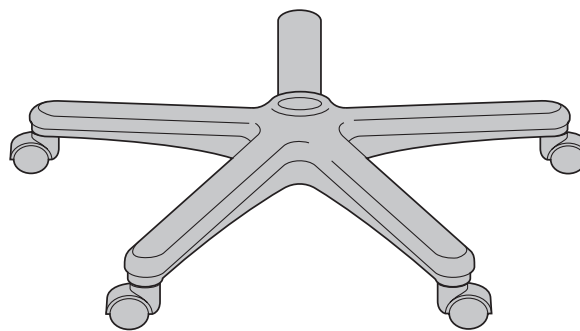
使用ボルト



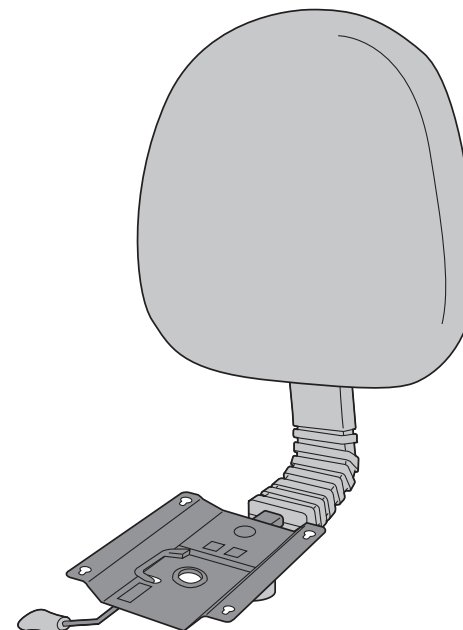
丸ボルト×11本[M6×22]
1本は予備です。



ガスシリンダー(カバー付き)×1個

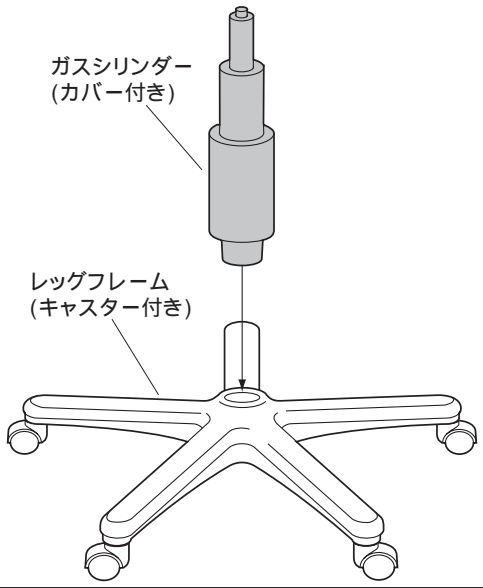


レッグフレーム(キャスター付き)×1個

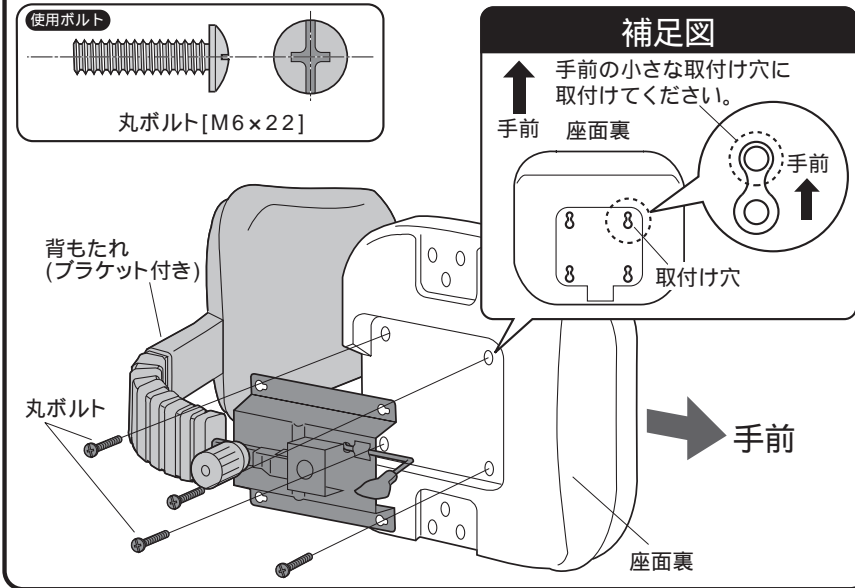


背もたれ(ブラケット付き)×1個

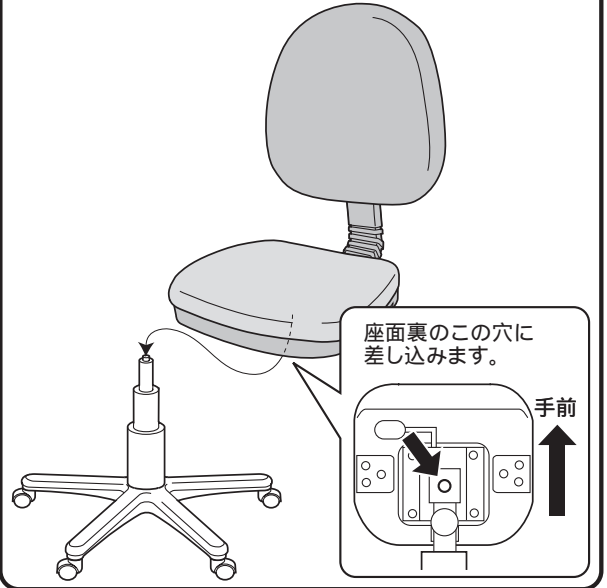
1 ガスシリンダー(カバー付き)をレッグフレーム(キャスター付き)に差し込みます。



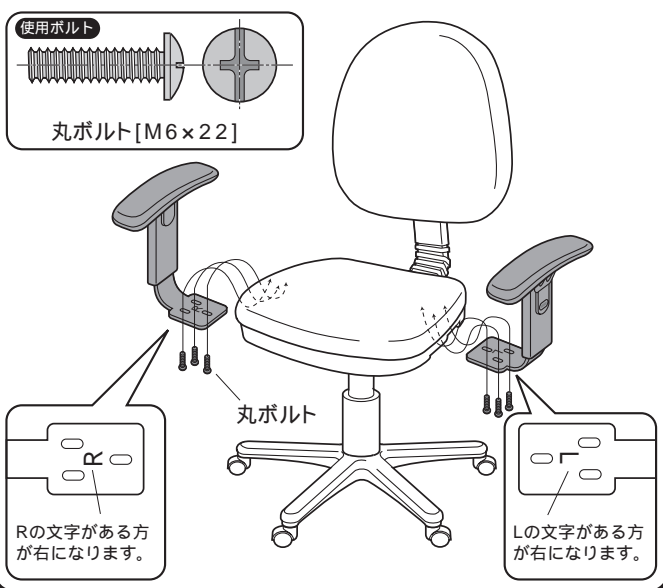
2 座面に背もたれ(ブラケット付き)を取付けます。



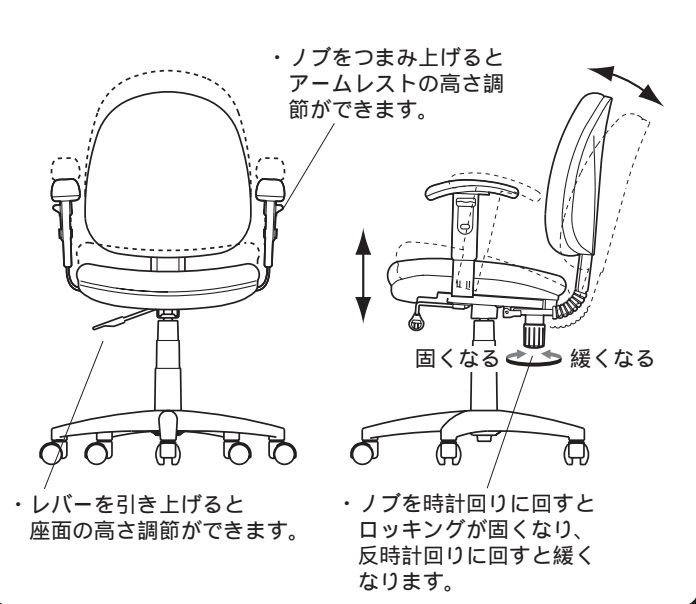
3 ガスシリンダーに座面を差し込みます。



4 アームレストを取付けて完成です。



各部の調節方法



チェアの品質表示

外形寸法：幅600×奥行640×高さ865 975mm(座面高さ435 545mm)
 構造部材：座部/合板、ウレタンフォーム、ポリプロピレン
 背もたれ部/合板、ウレタンフォーム、ポリプロピレン
 肘部/ポリプロピレン、スチール 脚部/ナイロン キャスター部/ウレタン
 張り材：抗菌・耐アルコールビニールレザー
 クッション材：ウレタンフォーム

▲ 使用上の注意 ▲

直射日光の当たる場所や高温、湿気及び乾燥の著しい場所を避けてください。
 滑りやすい床面で使用しないでください。
 用途以外で使用しないでください。
 2ヶ月毎を目安に、ボルトやネジを定期的に締め直してください。
 ボルトやネジがゆるんだ状態では使用しないでください。
 座面の上に登らないで下さい。転倒の原因になります。
 可動部に手足などを挟まないように注意してください。
 著しい汚れを落とす場合は、薄めた中性洗剤を使用してください。
 座面に勢いよく座らないでください。勢いよく座ると、座面に体重の3～4倍の荷重がかかり、チェアが破壊される恐れがあります。
 同時に2人以上で腰掛けしないでください。
 各調整ボルト、ネジ、ビスなどを含むパーツ類が1つでも紛失、破損、消耗した場合は、純正部品による修理が完了するまで使用しないでください。
 以上の注意に従ってご使用いただかない場合、大きな事故につながる危険がありますので、必ず守ってください。

製品に関するお問い合わせ
 製品の品質管理には細心の注意をはらっていますが、万一、不都合な点や製品に関するお問い合わせなどございましたら、お買求めの販売店又は右記までお気軽にご相談下さい。

サンワサプライ株式会社
 岡山サンワサプライセンター / 〒700-0825 岡山市田町1-10-1
 ☎086-223-3311 FAX086-223-5123
 東京サンワサプライセンター / 〒140-8566 東京都品川区南大井6-5-8
 ☎03-5763-0011 FAX03-5763-0033