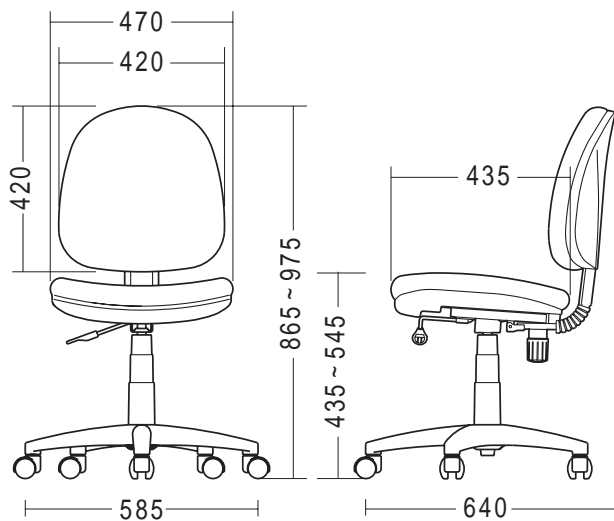


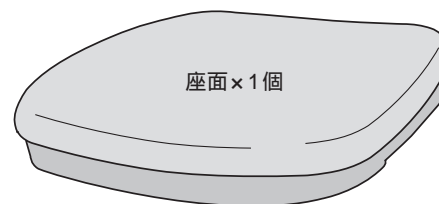
この度は、弊社製品をお買求めいただきましてありがとうございました。  
このOAチェアは組立式になっておりますので、下記の要領で組み立ててください。  
パッキングケースの中には、下記の部品が入っています。

用意していただくもの・・・プラスドライバー  
手袋 (組み立て時のケガ等を防ぐために必ず着用してください。)

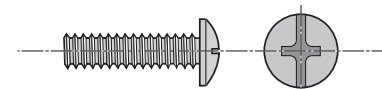
完成図



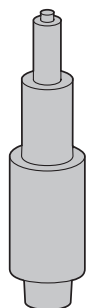
組立て部品



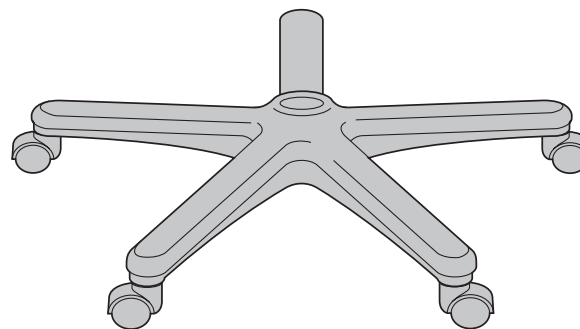
使用ボルト



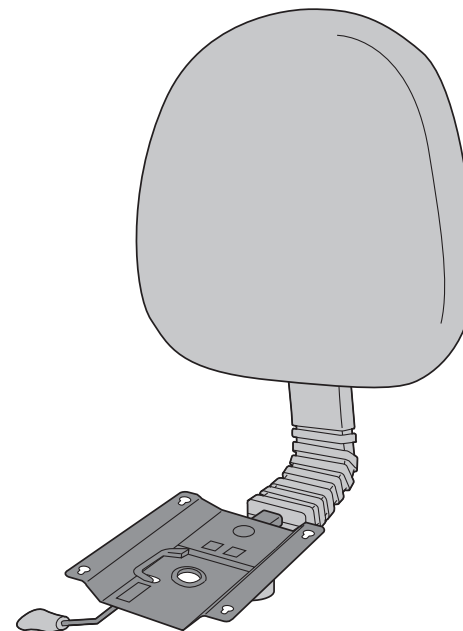
丸ボルト×5本[M6×22]  
1本は予備です。



ガスシリンダー(カバー付き)×1個

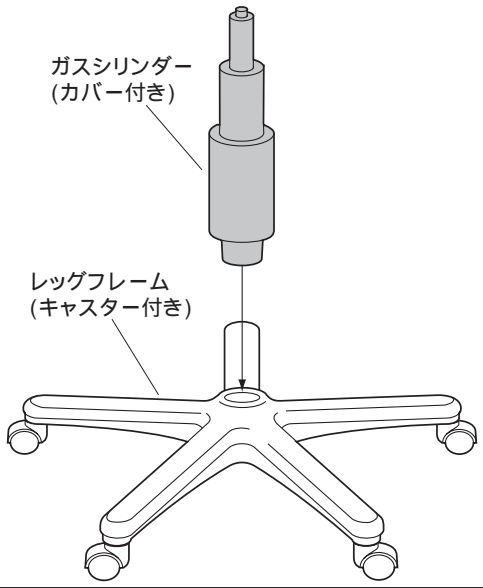


レッグフレーム(キャスター付き)×1個

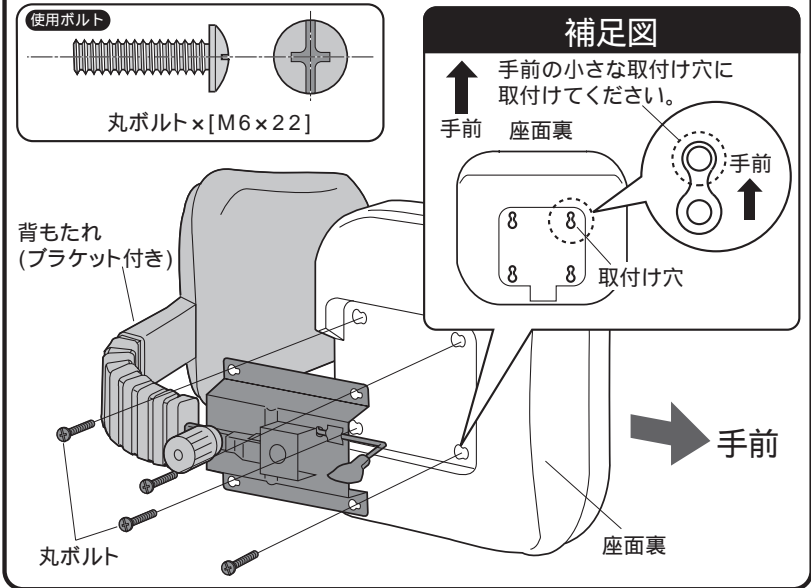


背もたれ(ブラケット付き)×1個

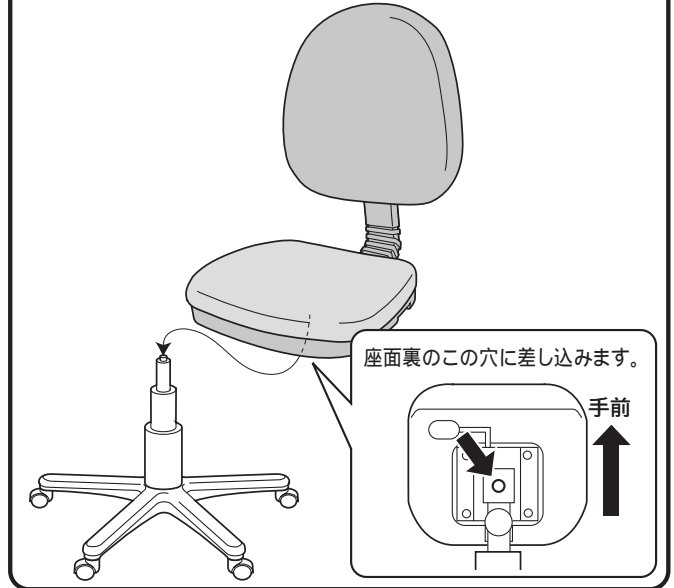
**1** ガスシリンダー(カバー付き)をレッグフレーム(キャスター付き)に差し込みます。



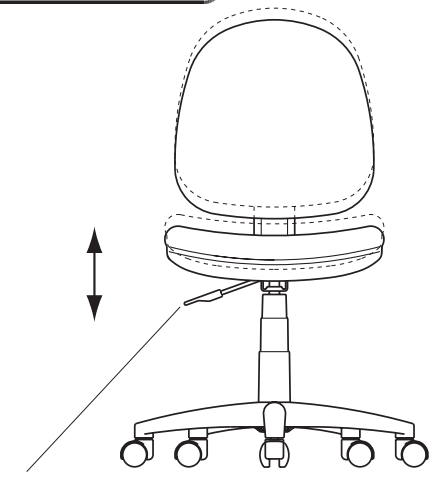
**2** 座面に背もたれ(ブラケット付き)を取付けます。



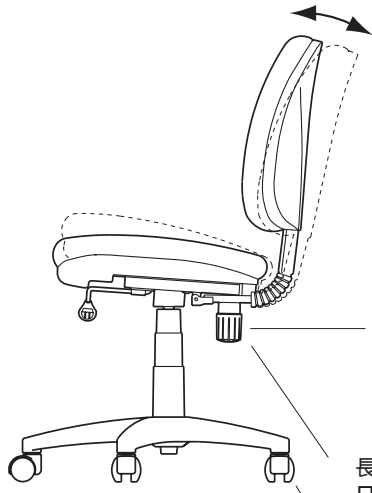
**3** ガスシリンダーに座面を差し込み、完成です。



**各部の調節方法**



レバーを操作すると座面の高さ調節ができます。座った状態でレバーを引き上げると座面が下降し、座っていない状態で引き上げると座面は上昇します。



ノブを操作するとロッキングの硬さが調節できます。

長期間使用した場合、金属同士の摩耗により、ロッキングボルトの部分より異音が生じる場合があります。

地面とキャスターの摩擦により、異音が生じる場合があります。

**チェアの品質表示**

外形寸法：幅585×奥行640×高さ865 975mm  
 (座面高さ435 545mm)  
 構造部材：座部/合板、ウレタンフォーム、ポリプロピレン  
 背もたれ部/合板、ウレタンフォーム、ポリプロピレン 脚部/ナイロン  
 キャスター部/ウレタン 張り材：抗菌・耐アルコールビニールレザー  
 クッション材：ウレタンフォーム

**▲ 使用上の注意 ▲**

直射日光の当たる場所や高温、湿気及び乾燥の著しい場所を避けてください。  
 滑りやすい床面で使用しないでください。  
 用途以外で使用しないでください。  
 2ヶ月毎を目安に、ボルトやネジを定期的に締め直してください。  
 ボルトやネジがゆるんだ状態では使用しないでください。  
 座面の上に登らないで下さい。転倒の原因になります。  
 可動部に手足などを挟まないように注意してください。  
 著しい汚れを落とす場合は、薄めた中性洗剤を使用してください。  
 座面に勢いよく座らないでください。勢いよく座ると、座面に体重の3～4倍の荷重がかかり、チェアが破壊される恐れがあります。  
 同時に2人以上で腰掛けしないでください。  
 各調整ボルト、ネジ、ビスなどを含むパーツ類が1つでも紛失、破損、消耗した場合は、純正部品による修理が完了するまで使用しないでください。  
 以上の注意に従ってご使用いただかない場合、大きな事故につながる危険がありますので、必ず守ってください。

製品に関するお問い合わせ  
 製品の品質管理には細心の注意を払っていますが、万一、不都合な点や製品に関するお問い合わせなどございましたら、お買求めの販売店又は右記までお気軽にご相談下さい。

08/07/TTD&T

**サンワサプライ株式会社**

岡山サンワサプライセンター / 〒700-0825 岡山市田町1-10-1  
 ☎086-223-3311 FAX086-223-5123  
 東京サンワサプライセンター / 〒140-8566 東京都品川区南大井6-5-8  
 ☎03-5763-0011 FAX03-5763-0033