

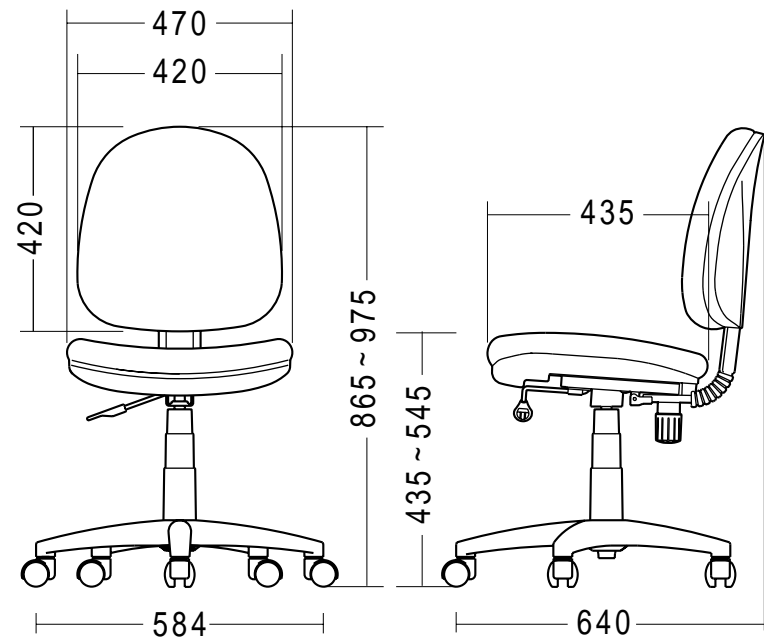


OAチェア (SNC-T135シリーズ) 組立説明書

この度は、弊社製品をお買求めいただきましてありがとうございました。
このOAチェアは組立式になっておりますので、下記の要領で組み立ててください。
パッキングケースの中には、下記の部品が入っています。

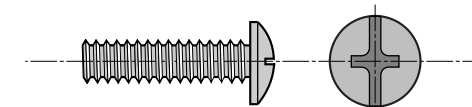
用意していただくもの・・・プラスドライバー
手袋 (組み立て時のケガ等を防ぐために必ず着用してください。)

完成図

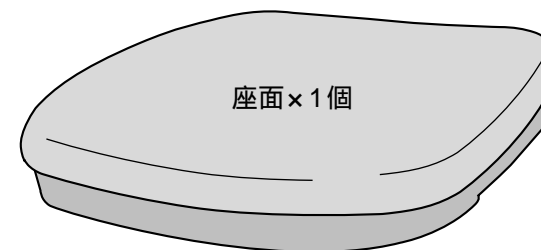


組立て部品

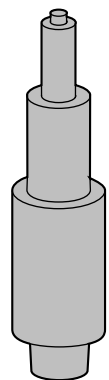
使用ボルト



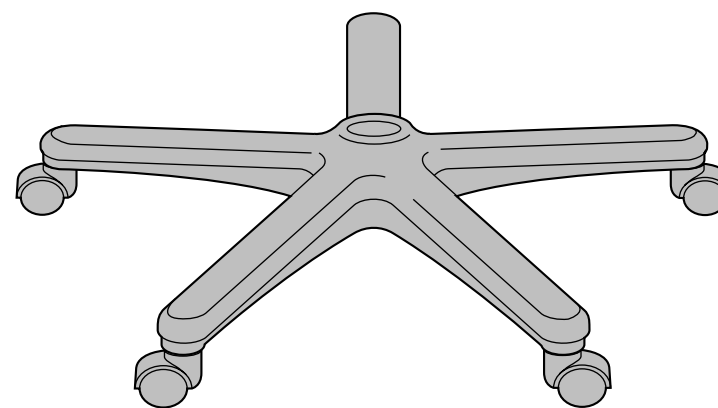
丸ボルト×4個[M6×22]



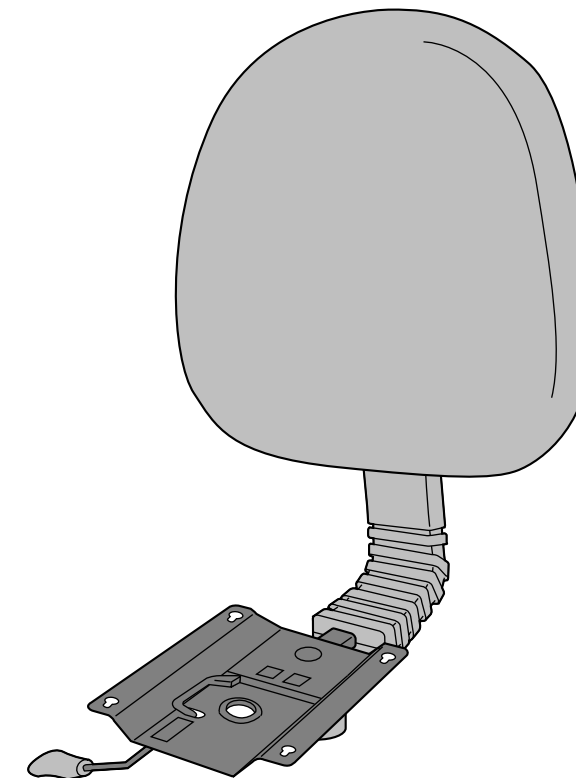
座面×1個



ガスシリンダー(カバー付き)×1個

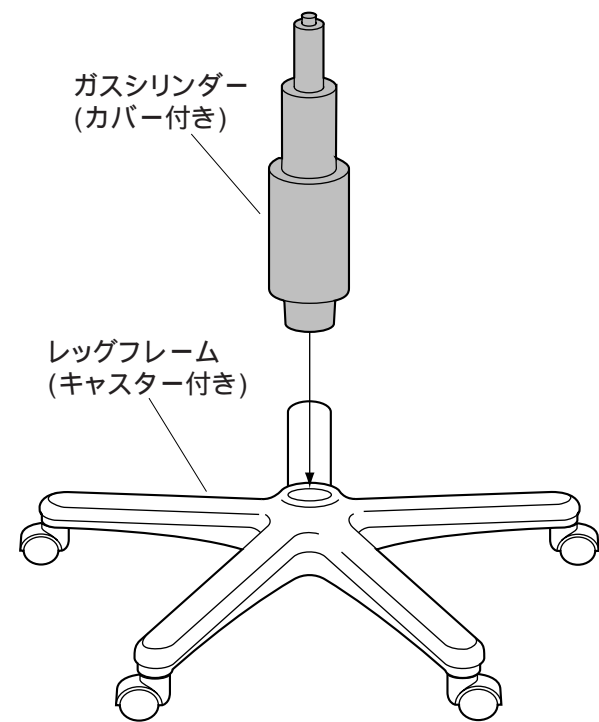


レッグフレーム(キャスター付き)×1個

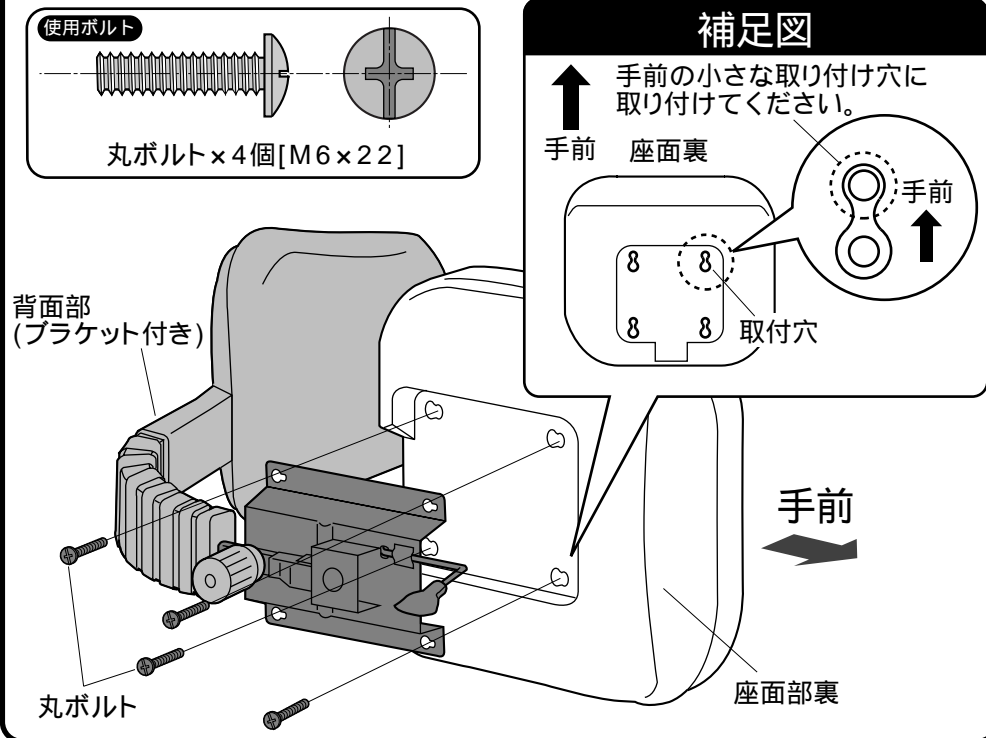


背面部(ブラケット付き)×1個

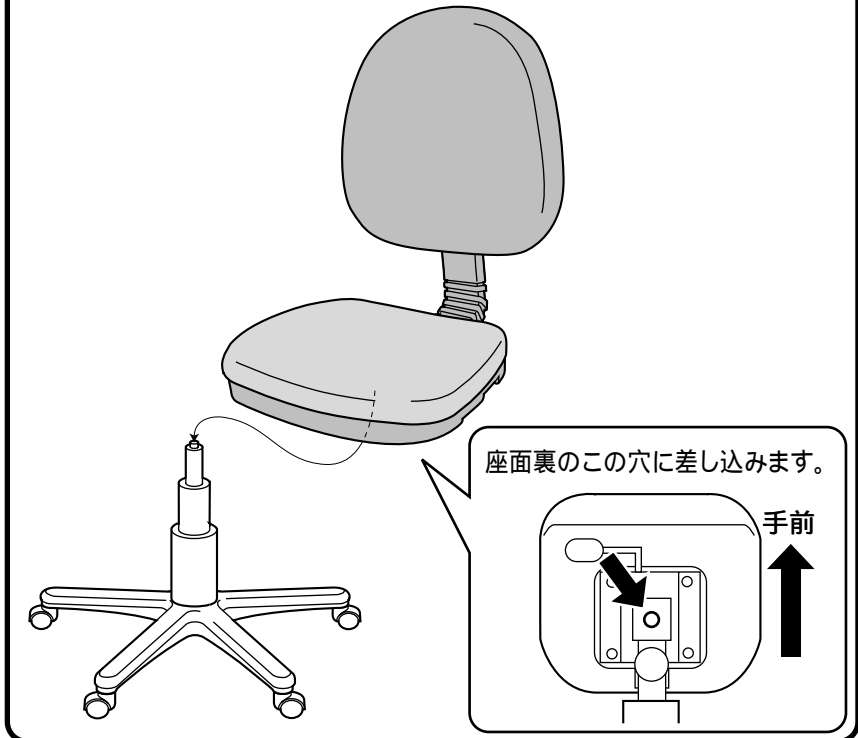
1 ガスシリンダー(カバー付き)をレッグフレーム(キャスター付き)に差し込みます。



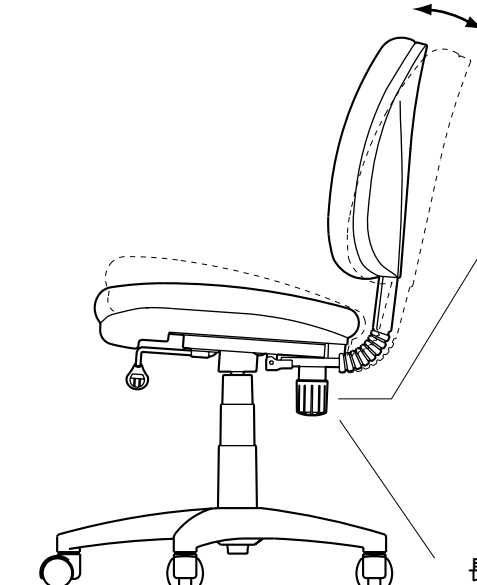
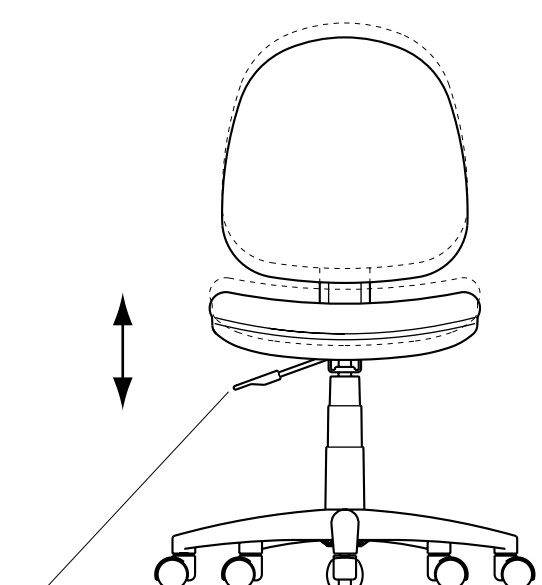
2 座面に背面部(ブラケット付き)を取り付けます。



3 ガスシリンダーに座面を差し込み、完成です。



各部の調節方法



⚠ 注意 ⚠
ノブボルトの操作中は背もたれにもたれないでください。背もたれが倒れて、転倒の原因になります。

⚠ 注意 ⚠
緩めすぎると、ノブボルトが抜けて非常に危険です。定期的にノブボルトの状態を確認してください。

長期間使用した場合、金属同士の摩耗により、ロッキングボルトの部分より異音が発生することがあります。
地面とキャスターの摩擦により、異音が発生することがあります。

チェアの品質表示

外形寸法：幅470×奥行640×高さ865 975mm
(座面高さ435 545mm)
材質：座面/木材、ウレタン、PP(ポリプロピレン)
背面/木材、ウレタン、PP(ポリプロピレン)
レッグフレーム/PP(ポリプロピレン)
張り材/アクリル
座面部耐荷重：100kg

⚠ 使用上の注意 ⚠
直射日光の当たる場所や高温、湿気及び乾燥の著しい場所を避けてください。
滑りやすい床面で使用しないでください。
用途以外で使用しないでください。
定期的にボルトやネジを締め直してください。
ボルトやネジがゆるんだ状態では使用しないでください。
座面の上に登らないで下さい。転倒の原因になります。
可動部に手足などを挟まないように注意してください。
著しい汚れを落とす場合は、薄めた中性洗剤を使用してください。
座面に勢いよく座らないで下さい。勢いよく座ると、座面に体重の3～4倍の荷重がかかり、イスが破壊される恐れがあります。

製品に関するお問い合わせ
製品の品質管理には細心の注意をはらっていますが、万一、不都合な点や製品に関するお問い合わせなどございましたら、お買求めの販売店又は右記までお気軽にご相談下さい。
05/07/TTTT

サンワサプライ株式会社
岡山サンワサプライセンター / 〒700-0825 岡山市田町1-10-1
☎086-223-3311 FAX086-223-5123
東京サンワサプライセンター / 〒140-8566 東京都品川区南大井6-5-8
☎03-5763-0011 FAX03-5763-0033