



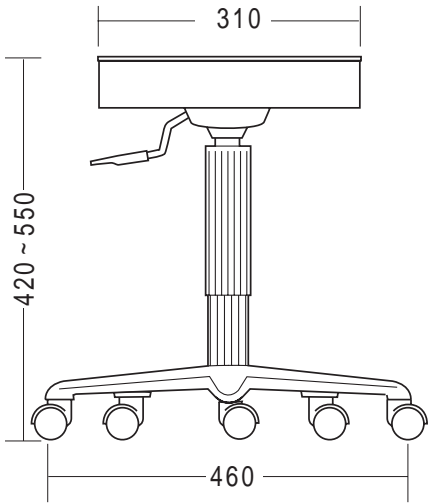
この度は、弊社製品をお買求めいただきましてありがとうございました。
このOAチェアは組立式になっておりますので、下記の要領で組立ててください。
パッキングケースの中には、下記の部品が入っています。

**組立説明書は組立て後も
大切に保管してください。**

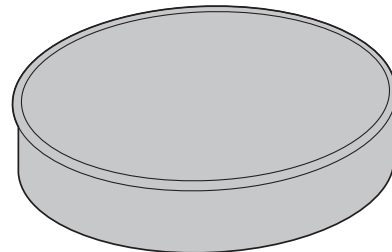
この製品を第三者に貸し出すときは、この説明書も共に
貸し出し、よく読んでから使用するようご指導ください。

用意していただくもの・・・
手袋（組立て時のケガ等を防ぐために必ず着用してください）

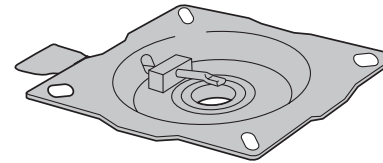
完成図



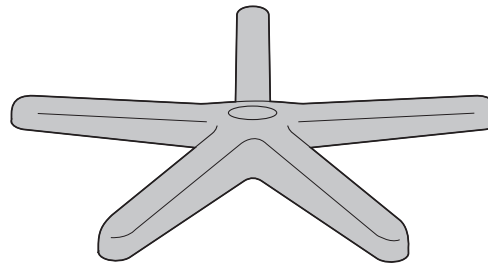
組立て部品



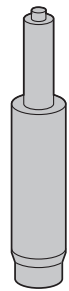
座面×1個



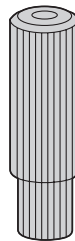
座面ブラケット×1個



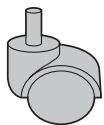
レッグフレーム×1個



ガスシリンダー×1本



シリンダーカバー×1個



キャスター×5個

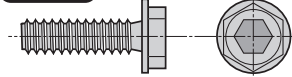


ワッシャー×4枚



六角レンチ×1本

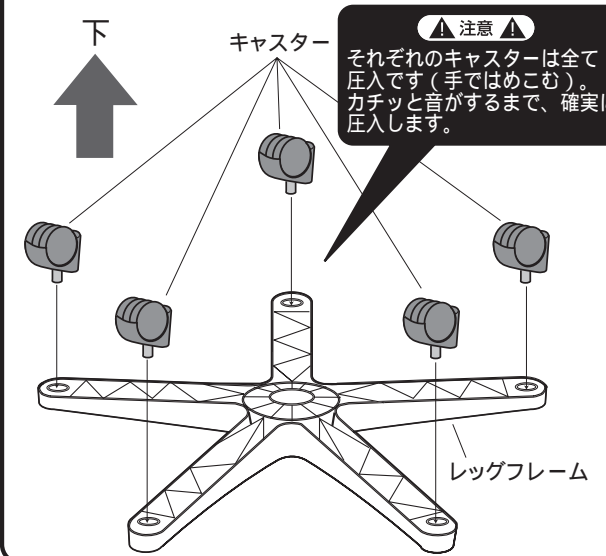
使用ボルト



ボルト×4本 [M6×20]

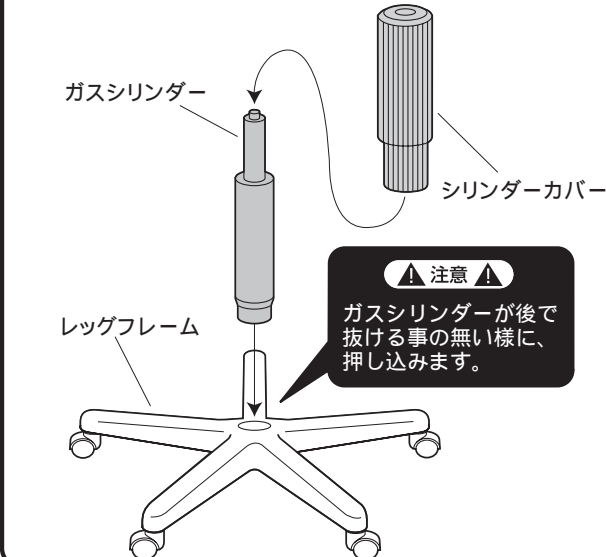
1

レッグフレームをひっくり返し、
キャスターを取付けます。

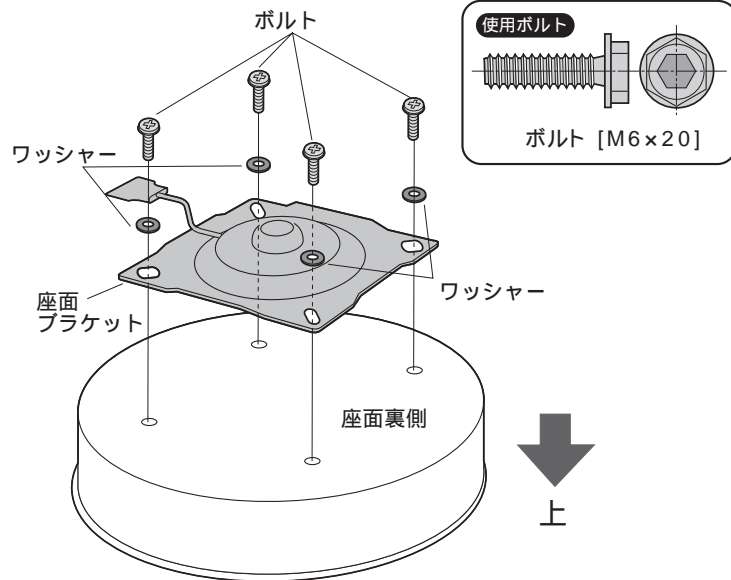


2

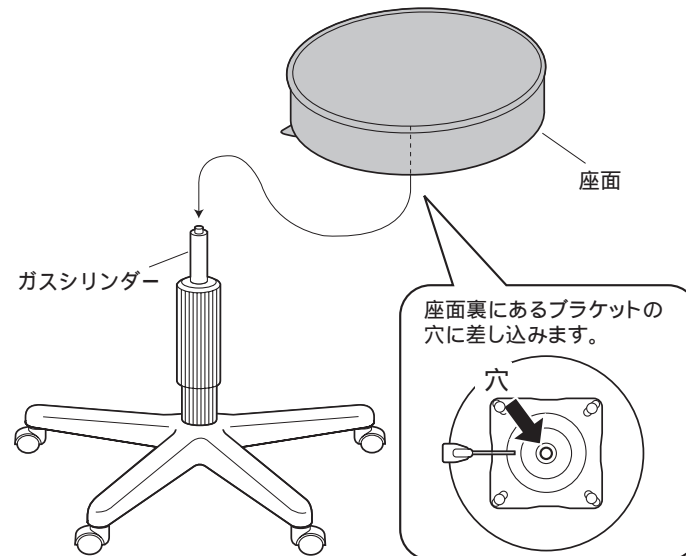
レッグフレームにガスシリンダーと
シリンダーカバーを取付けます。



3 座面裏側に座面ブラケットを取付けます。

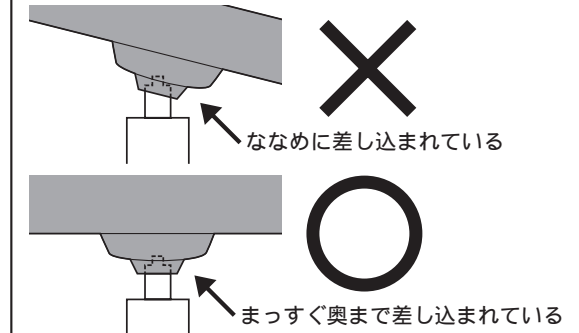


4 ガスシリンダーに座面ブラケットを差し込んで完成です。



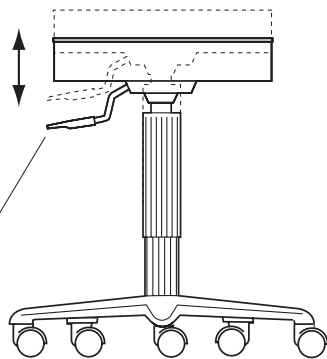
▲ 注意 ▲

座面をガスシリンダーにまっすぐ奥まで差し込んでください。座面がななめに差し込まれていると、奥まで差し込まれず、ガスシリンダーが正常に作動しない場合があります。



最後に座面に座り、体重をかけて押し込みます。

座面の高さの調節方法



・レバーを引き上げると座面の高さ調節ができます。イスに座ってない状態で引き上げると座面が上昇し、イスに座った状態で引き上げると座面が下降します。

▲ 注意 ▲

レバーを引き上げてガスシリンダーが正常に作動することを確認してから使用してください。正常に作動しない場合はガスシリンダーが奥まで差し込まれていない場合がありますので、座面を差し込み直してください。

チェアの品質表示

外形寸法：幅460×奥行460×高さ420 550mm
 構造部材：座部/合板 脚部/ポリプロピレン キャスター部/ポリウレタン
 張り材：ウレタンレザー クッション材：ウレタンフォーム

▲ 使用上の注意 ▲

直射日光の当たる場所や高温、湿気及び乾燥の著しい場所を避けてください。滑りやすい床面で使用しないでください。用途以外で使用しないでください。2ヶ月毎を目安に、ボルトやネジを定期的に締め直してください。ボルトやネジがゆるんだ状態では使用しないでください。座面の上に登らないで下さい。転倒の原因になります。可動部に手足などを挟まないように注意してください。著しい汚れを落とす場合は、薄めた中性洗剤を使用してください。座面に勢いよく座らないでください。勢いよく座ると、座面に体重の3～4倍の荷重がかかり、チェアが破壊される恐れがあります。同時に2人以上で腰掛けしないでください。各調整ボルト、ネジ、ビスなどを含むパーツ類が1つでも紛失、破損、消耗した場合は、純正部品による修理が完了するまで使用しないでください。以上の注意に従ってご使用いただかない場合、大きな事故につながる危険がありますので、必ず守ってください。