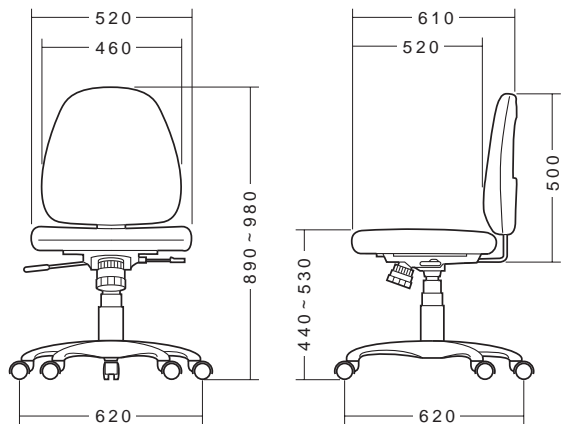


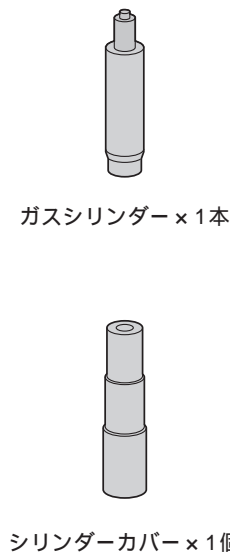
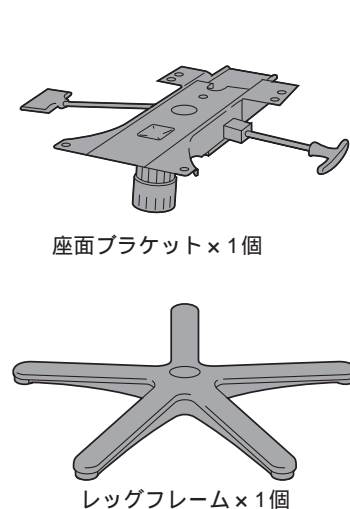
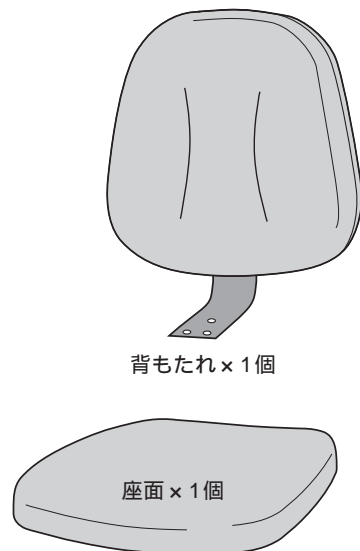
この度は、弊社製品をお買求めいただきましてありがとうございました。  
このOAチェアは組立式になっておりますので、下記の要領で組立ててください。  
パッキングケースの中には、下記の部品が入っています。

用意していただくもの・・・プラスドライバー  
手袋 (組立て時のケガ等を防ぐために必ず着用してください。)

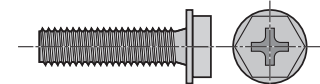
完成図



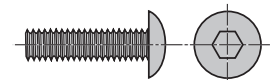
完成図



使用ボルト



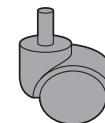
プラスボルト x 4本 [M6 x 24]



六角穴付きボルト x 3本 [M5 x 20]



六角レンチ x 1本

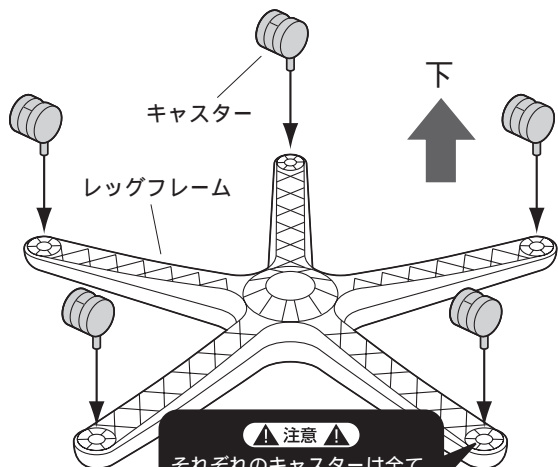


キャスター x 5個



ワッシャー x 3枚

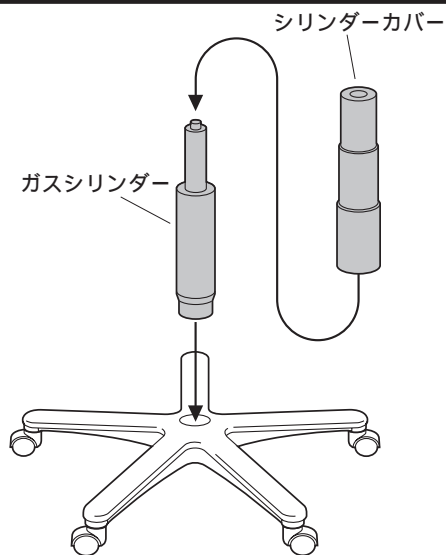
1 レッグフレームをひっくり返して、キャスターを取付けます。



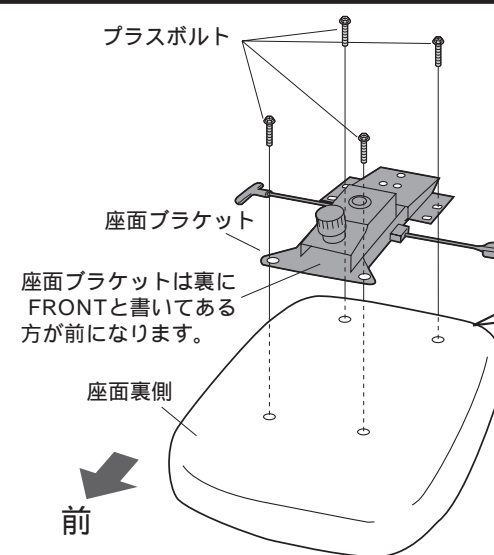
▲注意▲

それぞれのキャスターは全て圧入式です。(手で差し込む) カチッと音がするまで、確実に差し込みます。

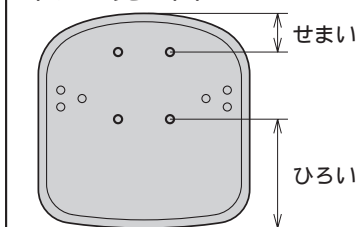
2 ガスシリンダーにシリンダーカバーをかぶせ、レッグフレームに差し込みます。



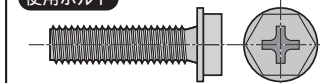
3 座面の裏側に座面ブラケットを取付けます。



下から見た図



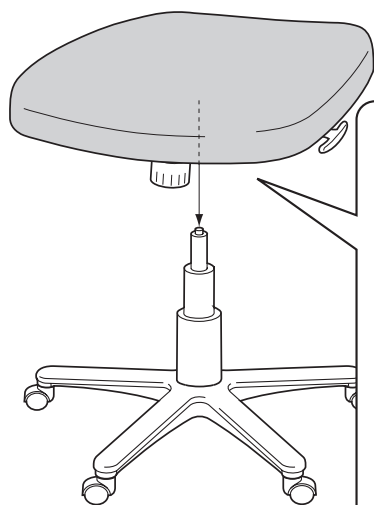
使用ボルト



プラスボルト [M6 x 24]

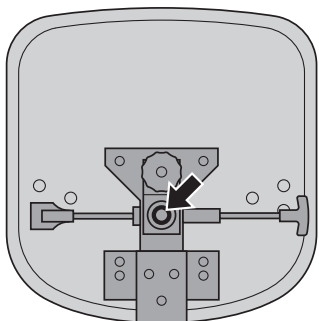
4

ガスシリンダーに座面を差し込みます。



下から見た図

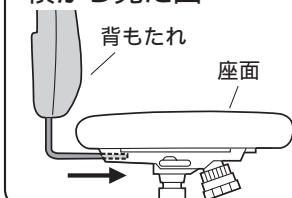
下図の穴に差し込みます。



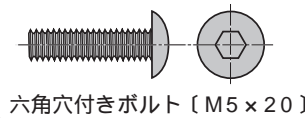
5

横に倒し、背もたれを取付けて完成です。

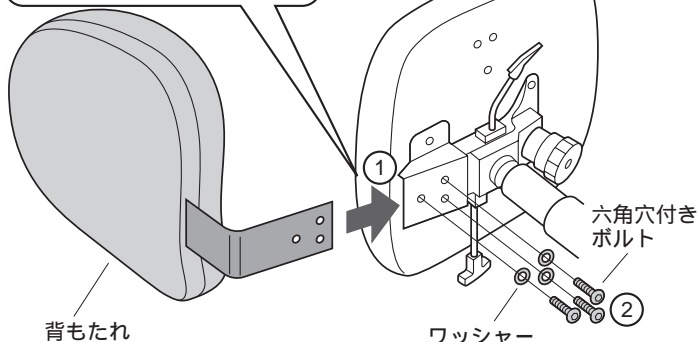
横から見た図



使用ボルト



六角穴付きボルト〔M5×20〕



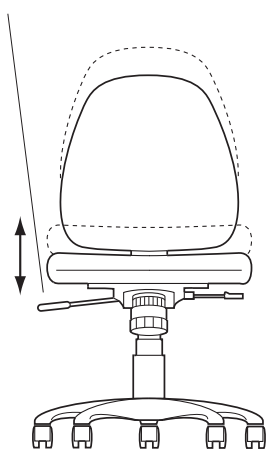
背もたれ

ワッシャー

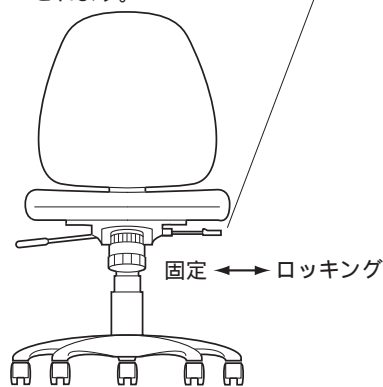
六角穴付きボルト

## 各部の調節方法

・レバーを引き上げると座面の高さ調節ができます。



・レバーをイスの正面から見て右方向に引き出すと、ロッキング機構が働き、逆に左方向へ差し込むとロッキングができなくなり、固定されます。



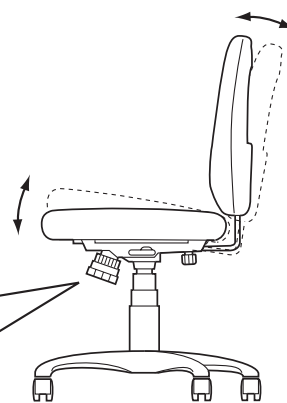
固定 ← ロッキング

下から見た図



固くなる 緩くなる

下から見て、つまみを時計回りに回すとロッキングが固くなり、反時計回りに回すと緩くなります。



## チェアの品質表示

外形寸法：幅640×奥行620×高さ890 980mm(座面高さ440 530mm)

構造部材：脚部/ナイロン 座部/合板、ウレタンフォーム

背もたれ部/合板、ポリプロピレン、ウレタンフォーム

張り材：布 クッション材：ウレタンフォーム

## ▲ 使用上の注意 ▲

直射日光の当たる場所や高温、湿気及び乾燥の著しい場所を避けてください。滑りやすい床面で使用しないでください。

用途以外で使用しないでください。

2ヶ月毎を目安に、ボルトやネジを定期的に締め直してください。

ボルトやネジがゆるんだ状態では使用しないでください。

座面の上に登らないで下さい。転倒の原因になります。

可動部に手足などを挟まないように注意してください。

著しい汚れを落とす場合は、薄めた中性洗剤を使用してください。

座面に勢いよく座らないでください。勢いよく座ると、座面に体重の3～4倍の荷重がかかり、チェアが破壊される恐れがあります。

同時に2人以上で腰掛けしないでください。

各調整ボルト、ネジ、ビスなどを含むパーツ類が1つでも紛失、破損、消耗した場合は、純正部品による修理が完了するまで使用しないでください。

以上の注意に従ってご使用いただかない場合、大きな事故につながる危険がありますので、必ず守ってください。

製品に関するお問い合わせ 製品の品質管理には細心の注意を払っていますが、万一、不都合な点や製品に関するお問い合わせなどございましたら、お買求めの販売店又は右記までお気軽にご相談下さい。

08/08/TTDaC

## サンワサプライ株式会社

岡山サンワサプライセンター / 〒700-0825 岡山市田町1-10-1  
 ☎086-223-3311 FAX086-223-5123  
 東京サンワサプライセンター / 〒140-8566 東京都品川区南大井6-5-8  
 ☎03-5763-0011 FAX03-5763-0033