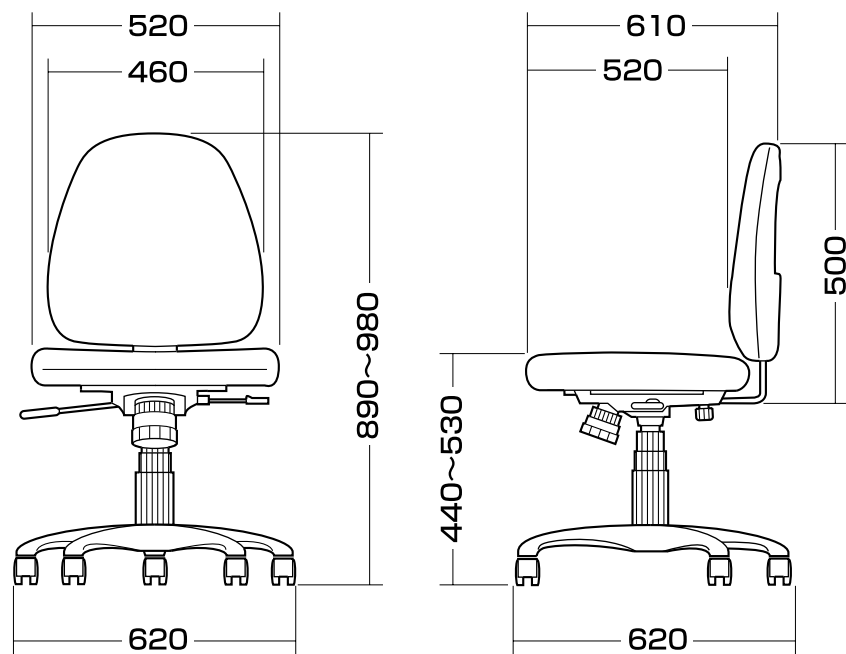


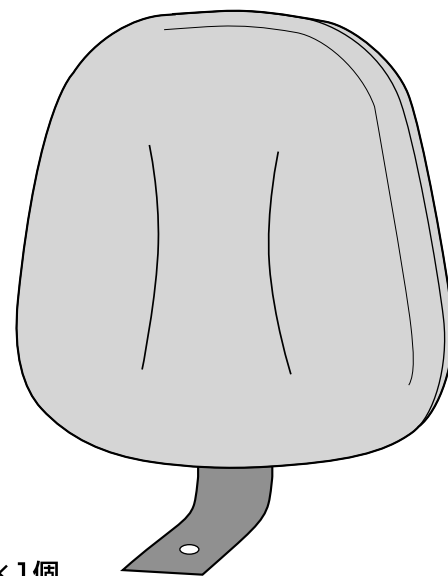
この度は、弊社製品をお買求めいただきましてありがとうございました。
このOAチェアは組立式になっておりますので、下記の要領で組み立ててください。
パッキングケースの中には、下記の部品が入っています。

★用意していただくもの・・・プラスドライバー
手袋（組み立て時のケガ等を防ぐために必ず着用してください。）

完成図

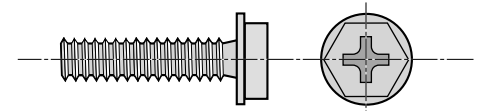


組立て部品

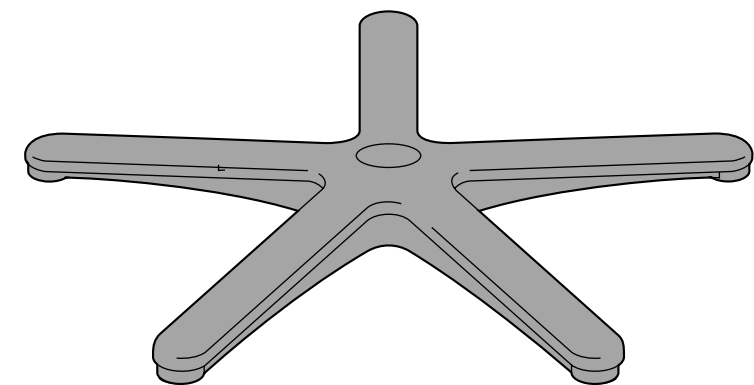


背面部×1個

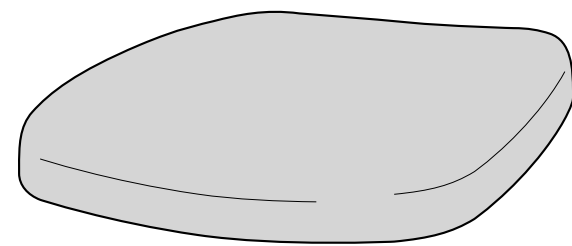
使用ボルト



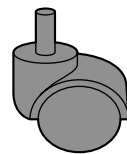
六角ボルト[M6×24]×4個



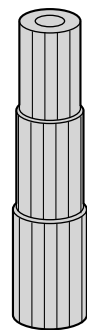
レッグフレーム×1個



座面部×1個



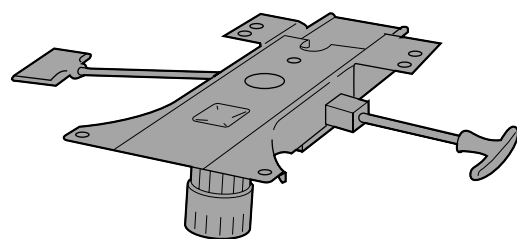
キャスター×5個



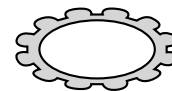
カバー×1個



ガスシリンダー×1個

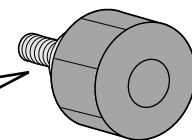


座面ブラケット×1個

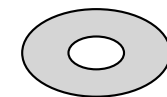


歯付ワッシャー×1個

※ノブボルトの裏に入り込んでいる場合があります。

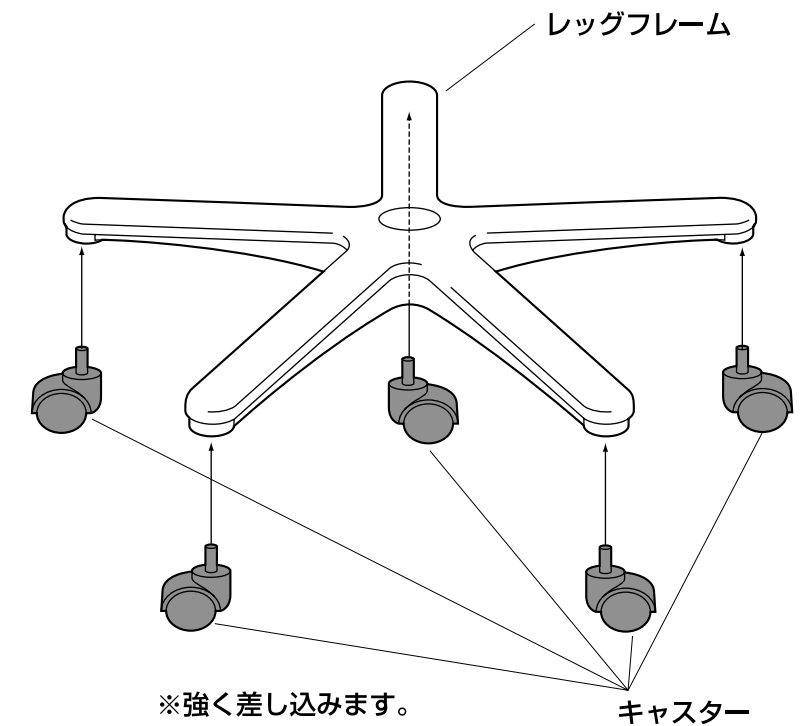


ノブボルト×1個



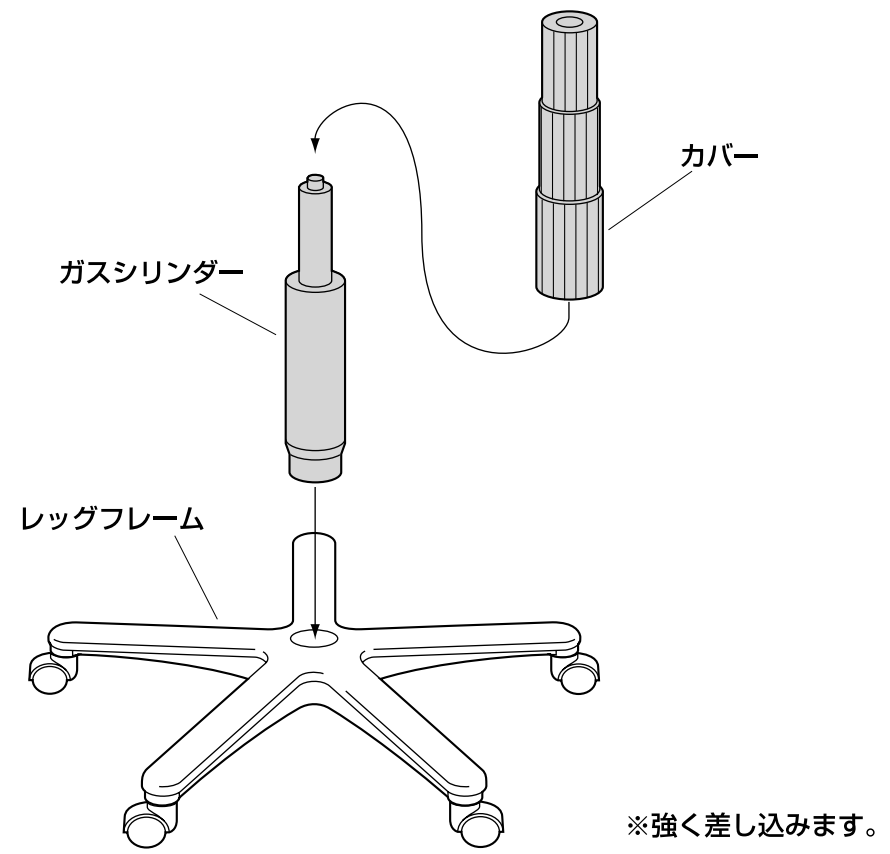
ワッシャー×1個

1 レッグフレームにキャスターを取り付けます。

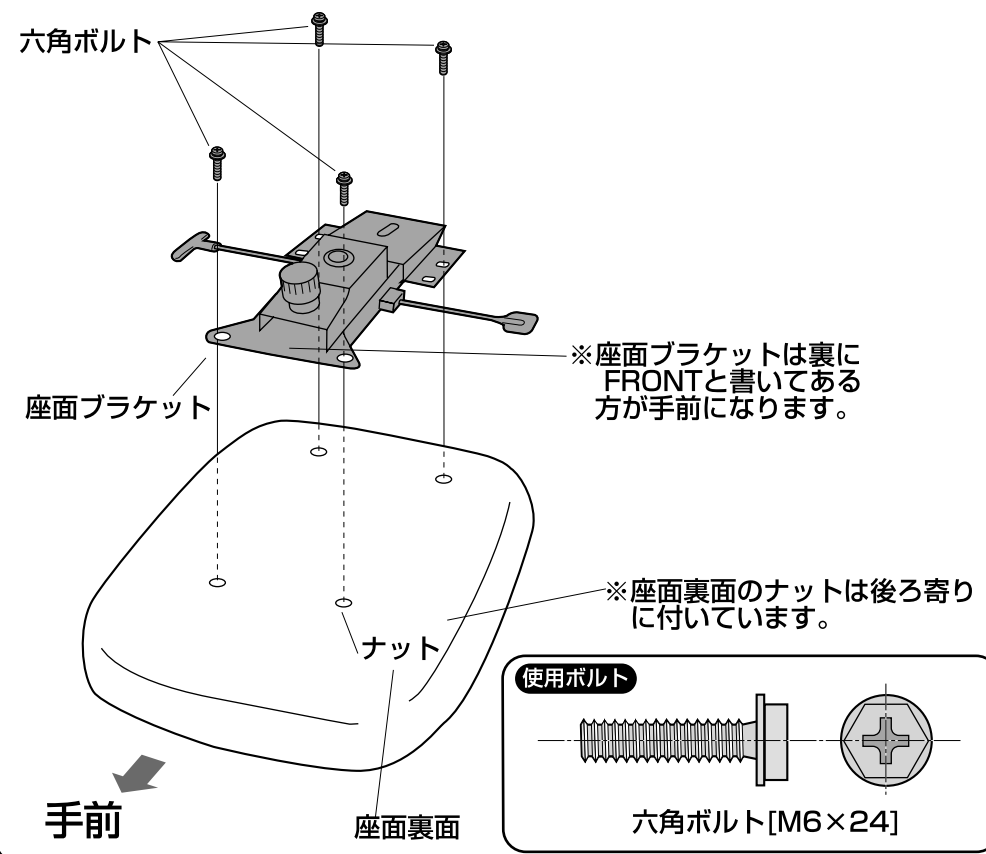


※強く差し込みます。

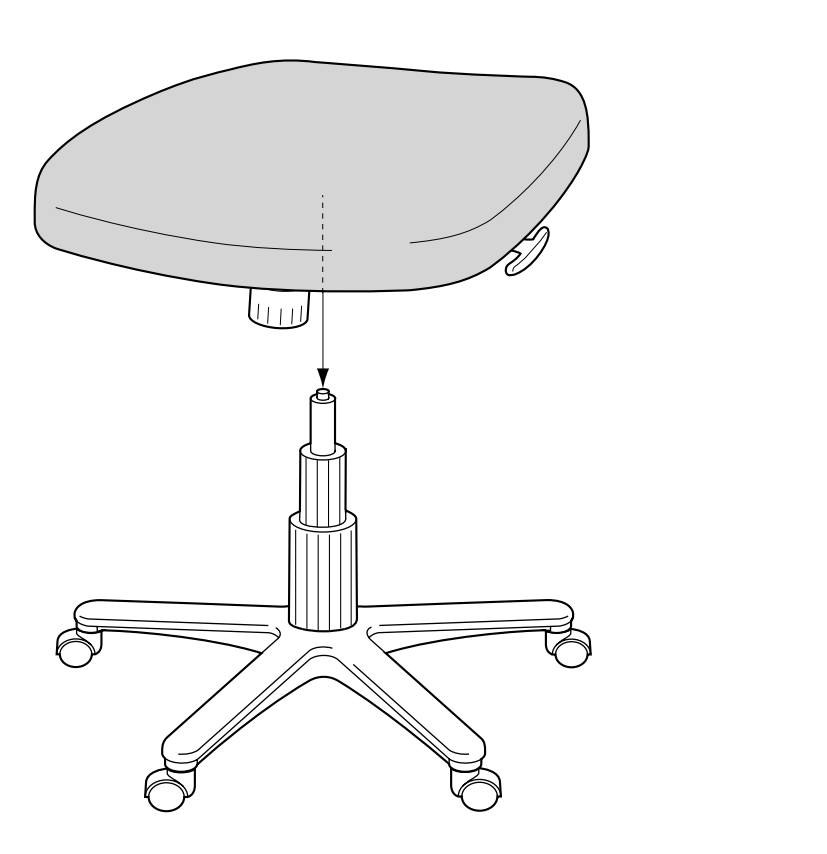
2 ガスシリンダーにカバーをかぶせ、レッグフレームに差し込みます。



3 座面部の裏面に座面ブラケットを取り付けます。



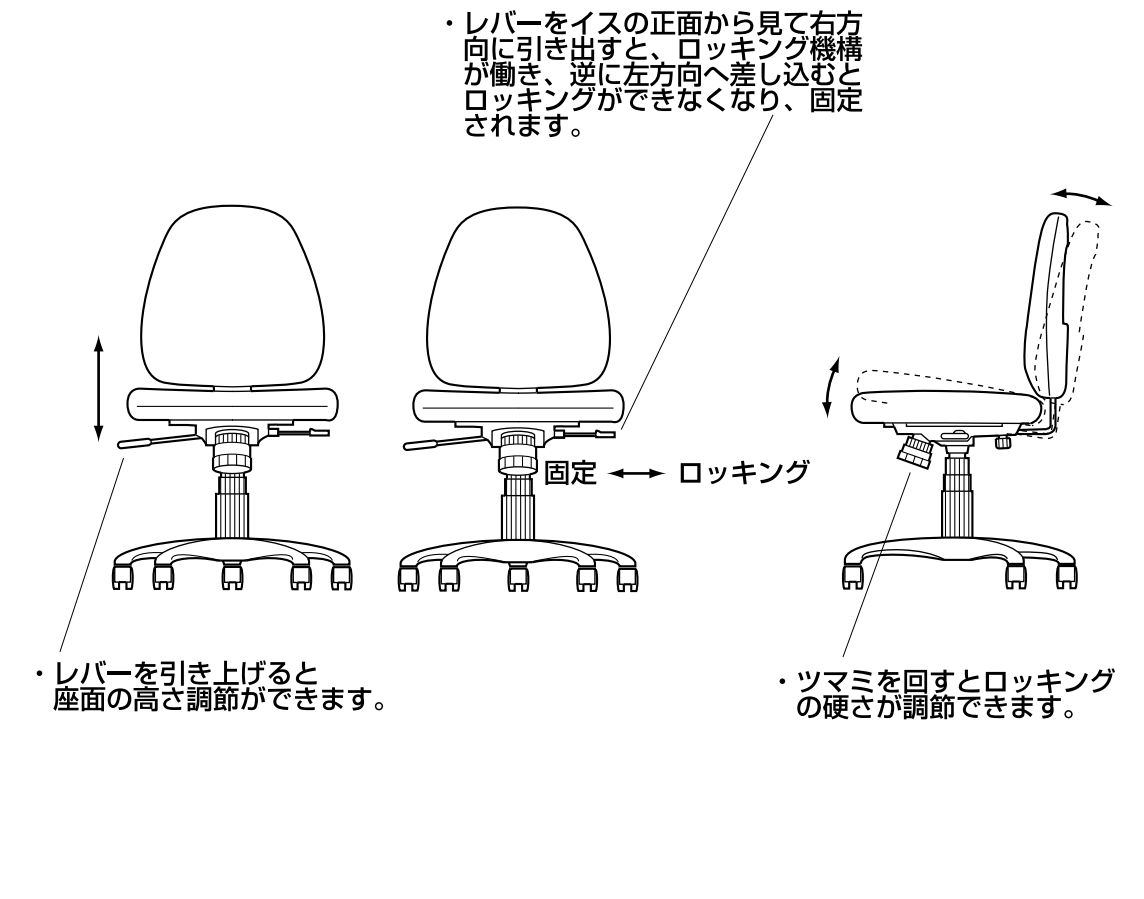
4 ガスシリンダーに座面部を差し込みます。



5 背面部を取り付けて完成です。



各部の調節方法



チェアの品質表示

- 外形寸法:
幅620×奥行620×高さ890~980mm(座面高さ440~530mm)
構造部材:脚部/ナイロン 座部/木材
背もたれ部/木材、ポリプロピレン 肘部/ポリプロピレン
張り材:布 クッション材:ウレタンフォーム
- ▲使用上の注意▲
- 直射日光の当たる場所や高温、湿気及び乾燥の著しい場所を避けてください。
 - 滑りやすい床面で使用しないでください。
 - 用途以外で使用しないでください。
 - 2ヶ月毎を目安に、ボルトやネジを定期的に締め直してください。
 - ボルトやネジがゆるんだ状態では使用しないでください。
 - 座面の上に登らないで下さい。転倒の原因になります。
 - 可動部に手足などを挟まないように注意してください。
 - 著しい汚れを落とす場合は、薄めた中性洗剤を使用してください。
 - 座面に勢いよく座らないでください。勢いよく座ると、座面に体重の3~4倍の荷重がかかり、チェアが破壊される恐れがあります。
 - 同時に2人以上で腰掛けしないでください。
 - 各調整ボルト、ネジ、ビスなどを含むパーツ類が1つでも紛失、破損、消耗した場合は、純正部品による修理が完了するまで使用しないでください。
- ※以上の注意に従ってご使用いただかない場合、大きな事故につながる危険がありますので、必ず守ってください。