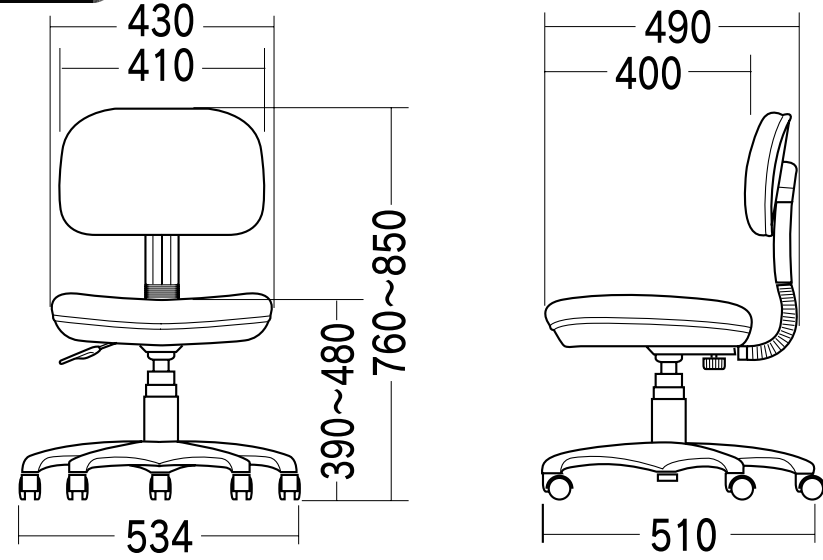


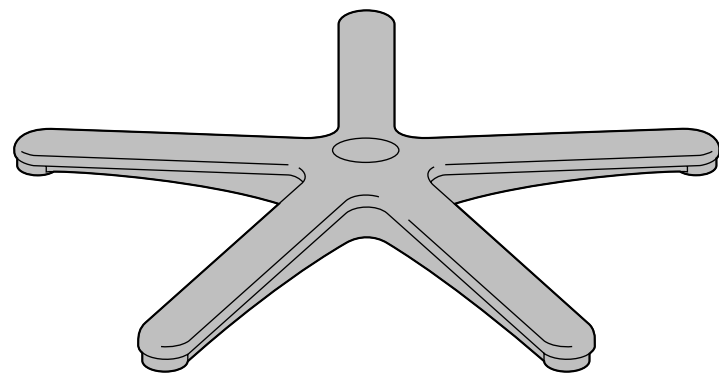
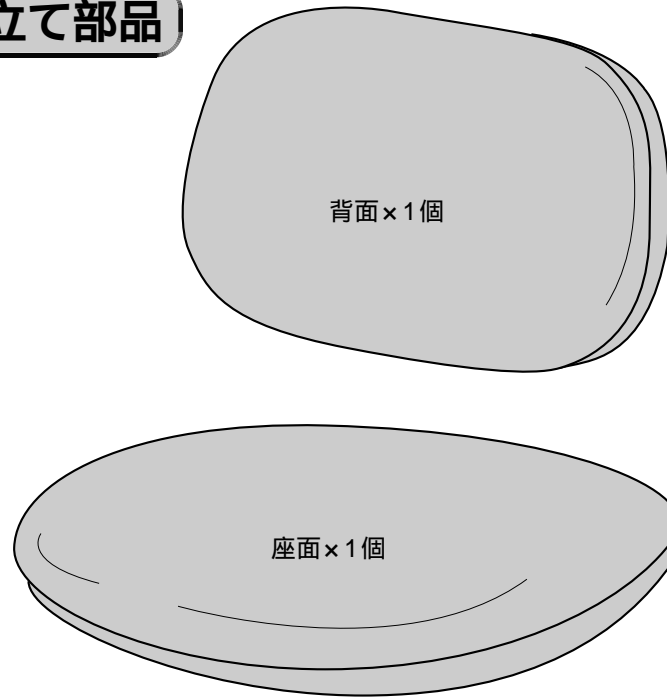
この度は、弊社製品をお買求めいただきましてありがとうございました。
このOAチェアは組立式になっておりますので、下記の要領で組み立ててください。
パッキングケースの中には、下記の部品が入っています。

用意していただくもの………プラスドライバー
手袋(鋼製ですので組立の際は必ず着用してください。)

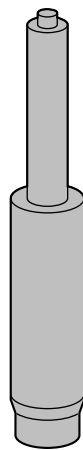
完成図



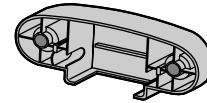
組立て部品



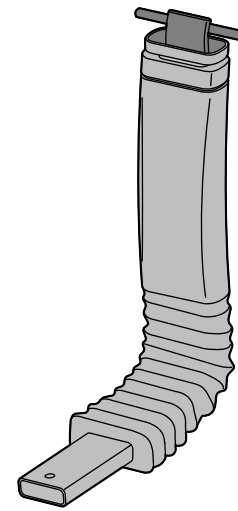
レッグフレーム × 1個



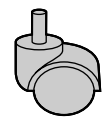
ガスシリンダー × 1個



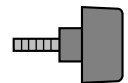
背パイプ用ブラッシュカバー × 1個



背パイプ × 1個



キャスター × 5個



ノブボルト × 1個

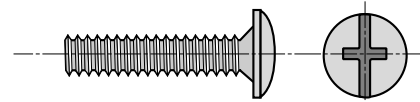


スプリングワッシャー × 1個



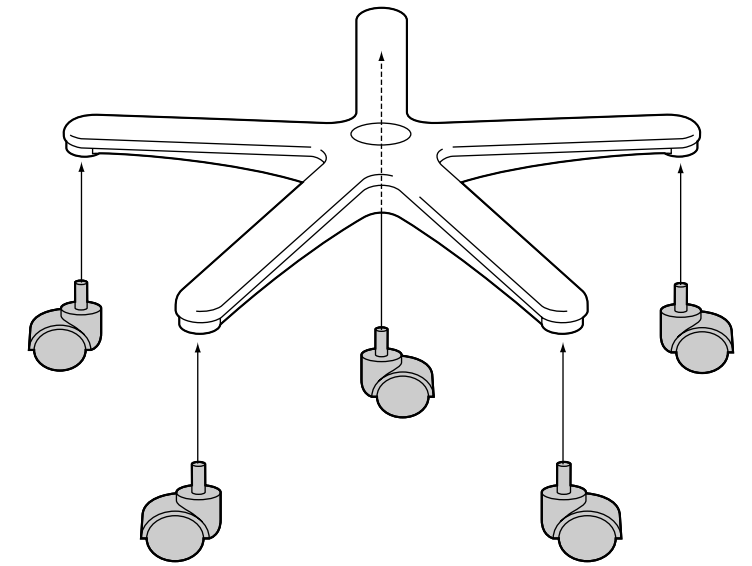
ワッシャー × 1個

使用ボルト



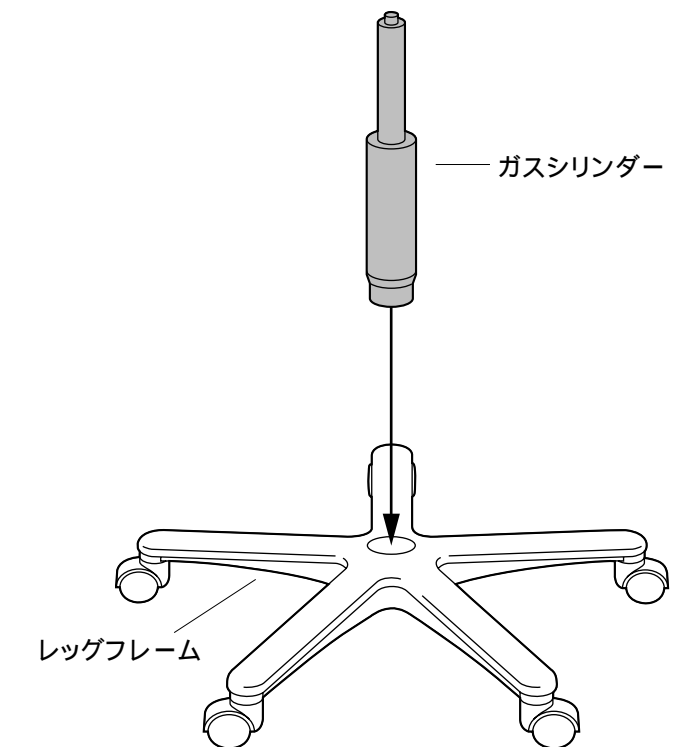
丸ボルト × 2本 (M6 × 25)

1 レッグフレームにキャスターを取り付けます。

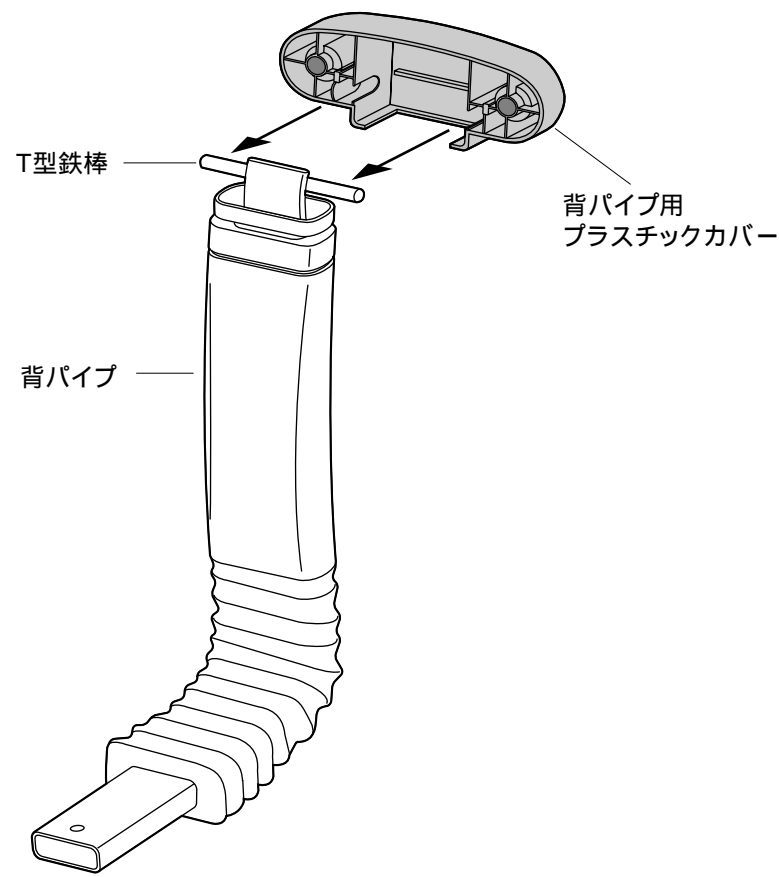


強く差し込みます。

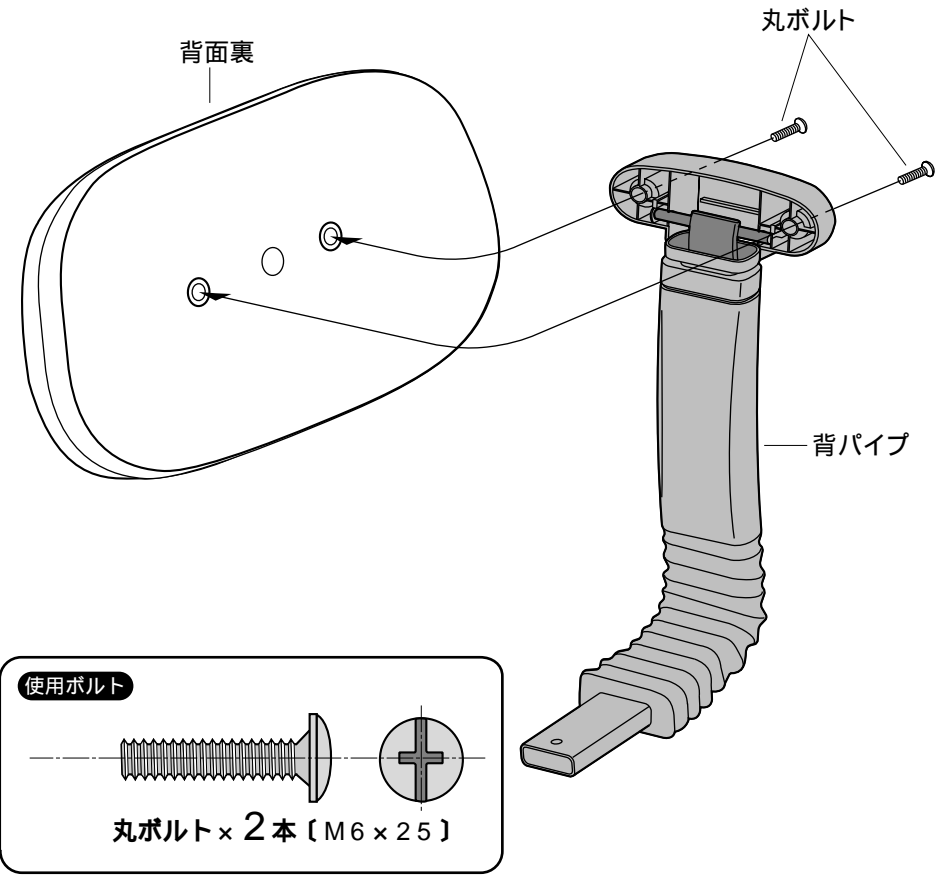
2 ガスシリンダーをレッグフレームに差し込みます。



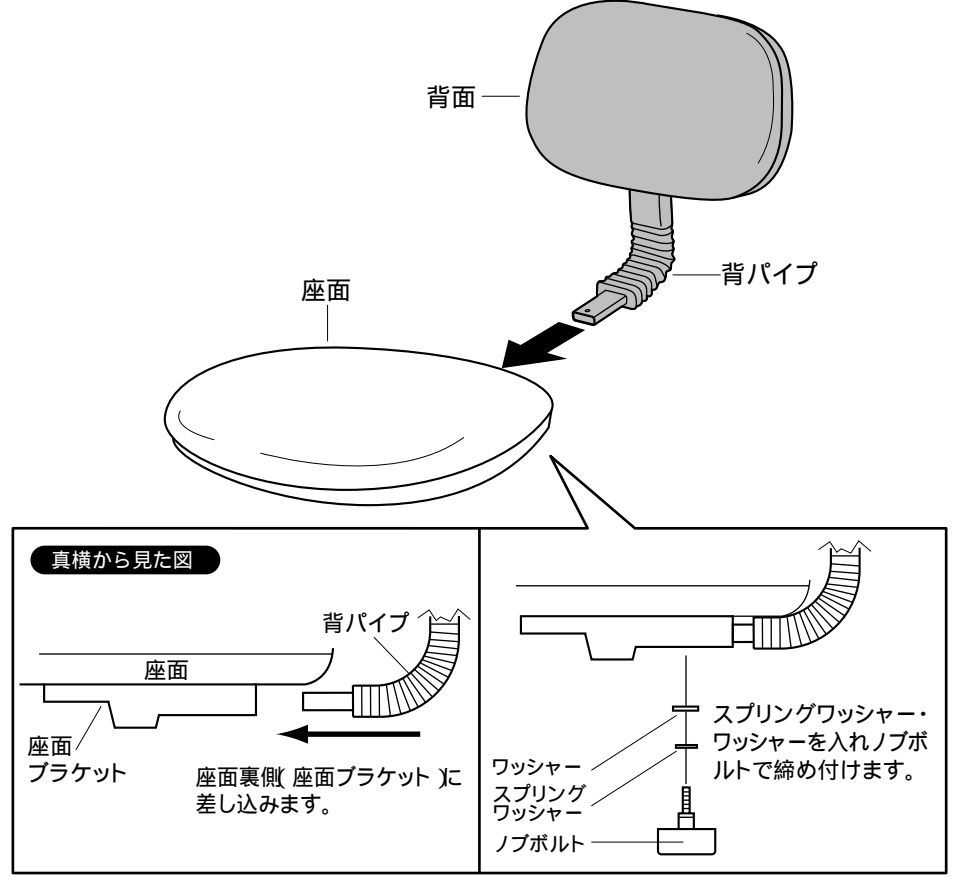
3 背パイプ用プラスチックカバーを背パイプのT型鉄棒にはめ込みます。



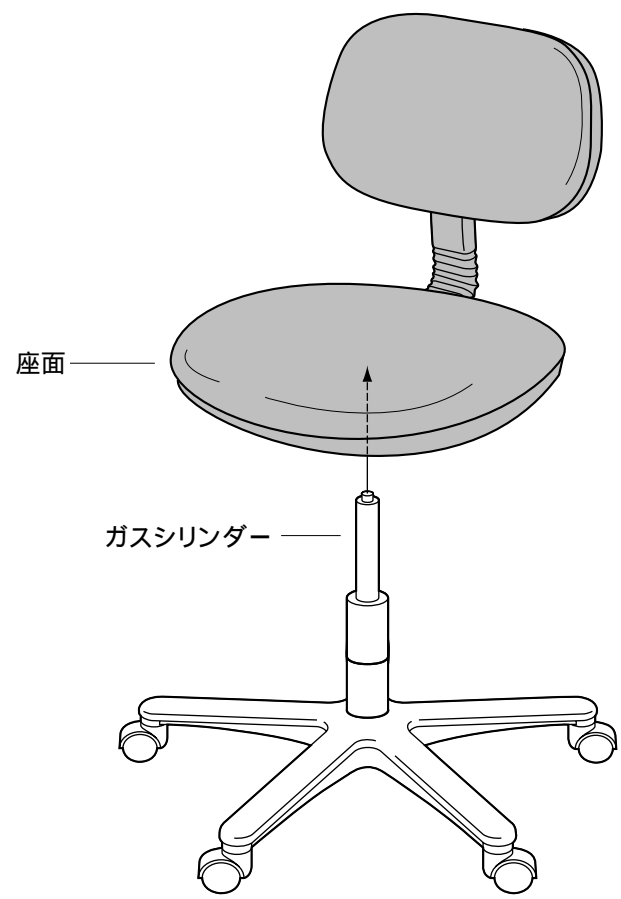
4 背面裏に背パイプ(で背パイプ用プラスチックカバーを取り付けたもの)を取り付けます。



5 で組み立てた背部を座面に取り付けます。

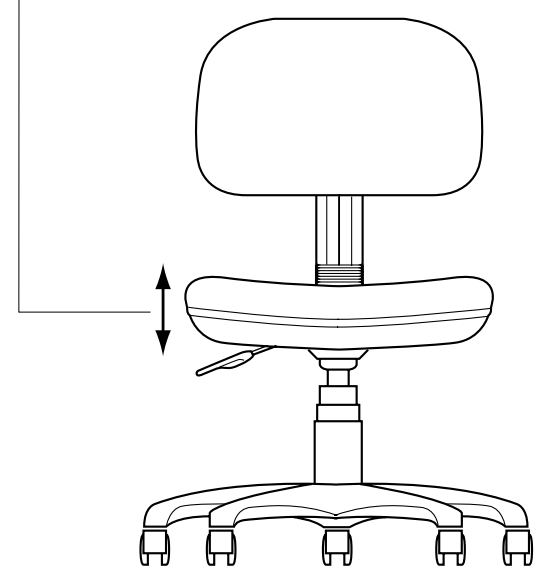


6 ガスシリンダーに座面を差し込みます。

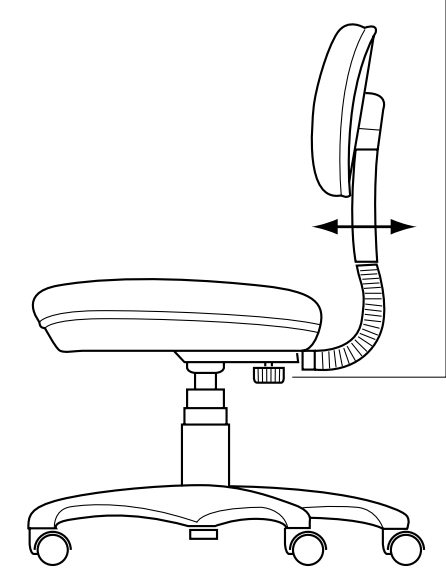


各部の調節方法

レバーを引き上げると座面の高さ調節ができます。



ノブボルトをゆるめると取り付け位置の調節ができます。調節後はノブボルトを強く締め付けてください。



製品に関するお問い合わせ | 製品の品質管理には細心の注意をはらっていますが、万一、不都合な点や製品に関するお問い合わせなどございましたら、お買い求めの販売店又は右記までお気軽にご相談ください。

サンワサプライ株式会社

岡山サンワサプライセンター / 〒700-0825 岡山市田町1-10-1
 ☎086-223-3311 FAX086-223-5123
 東京サンワサプライセンター / 〒140-8566 東京都品川区南大井6-5-8
 ☎03-5763-0011 FAX03-5763-0033