



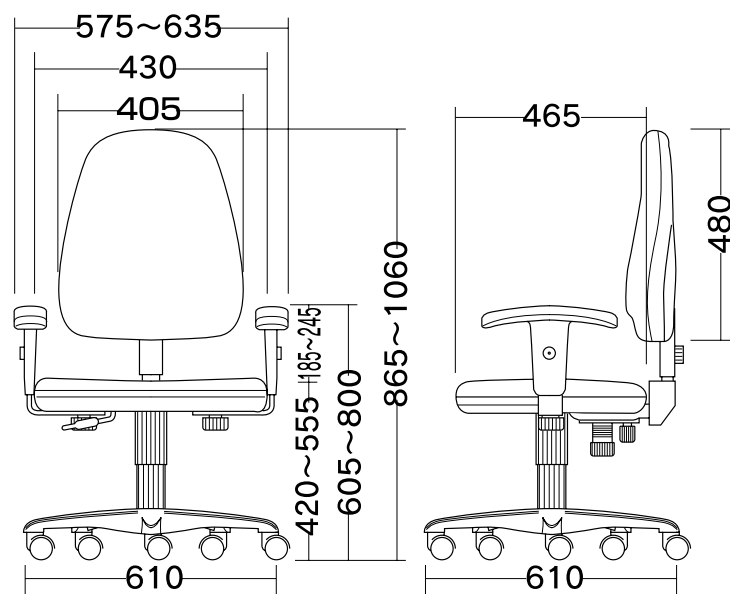
# OAチェア-(SNC-T106BLN・GYN)組立説明書

この度は、弊社製品をお求めいただきましてありがとうございました。  
このOAチェアは組立式になっておりますので、下記の要領で組み立ててください。  
パッキングケースの中には、下記の部品が入っています。

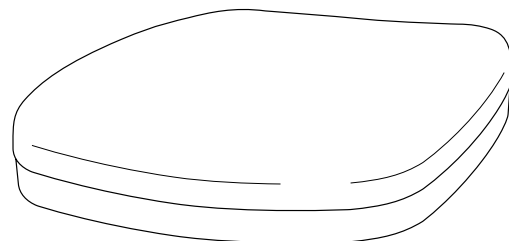
用意していただくもの.....

手袋

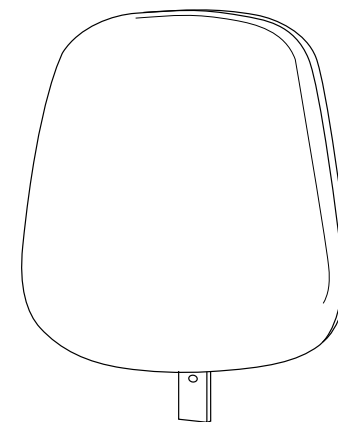
## 完成図



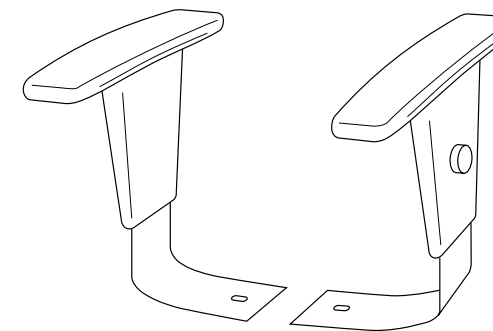
## 組立て部品



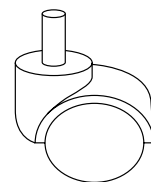
座面部 x 1



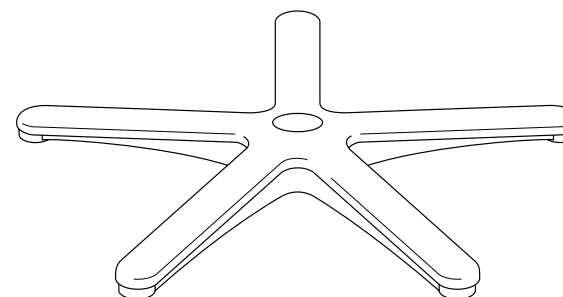
背面部 x 1



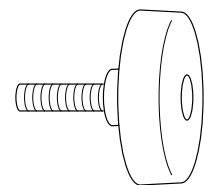
アームレスト左右1組



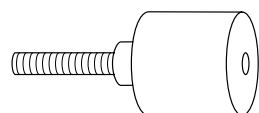
キャスター x 5



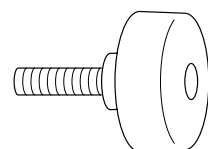
レッグフレーム x 1



ノブボルトA x 1



ノブボルトB x 1



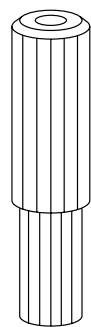
ノブボルトC x 2



ワッシャー-A x 3



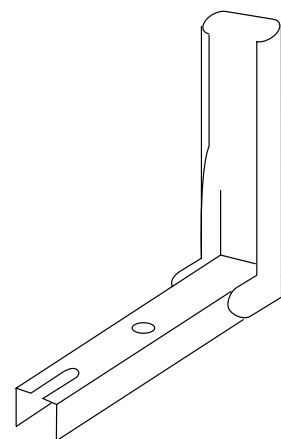
ワッシャー-B x 1



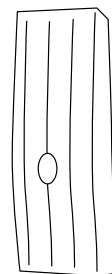
ボールカバー x 1



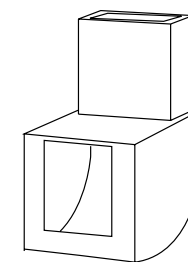
ボール x 1



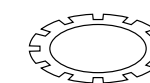
背面部スレー x 1



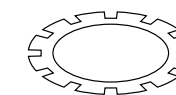
背面部支柱カバー x 1



背面部スレーカバー x 1

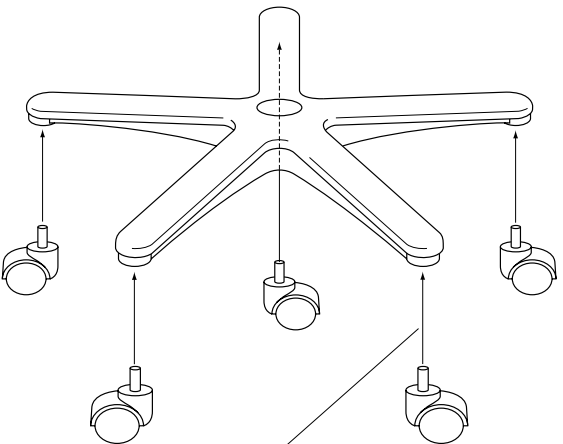


歯付ワッシャー-A x 2




歯付ワッシャー-B x 1

**1** レッグフレームにキャスターを取り付けます。

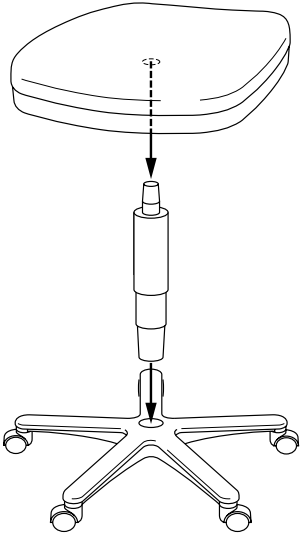


強く差し込みます。

**2** ポールにポールカバーを取り付けます。



**3** レッグフレームにポールを差し込みポールに座面を差し込みます。



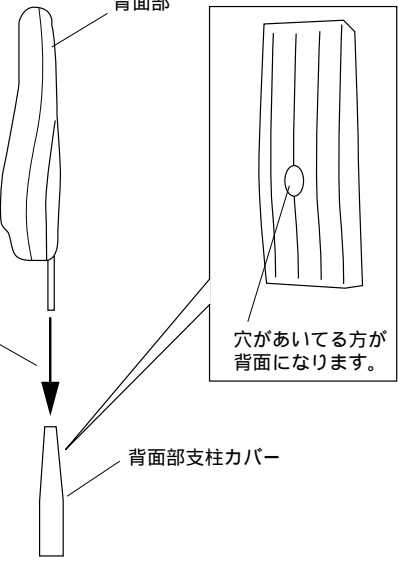
**4** 背面部ステーに背面部ステーカバーを取り付けます。

① 背面部ステーカバー  
差し込みます  
背面部ステー

② 背面部ステーカバー  
背面部ステー

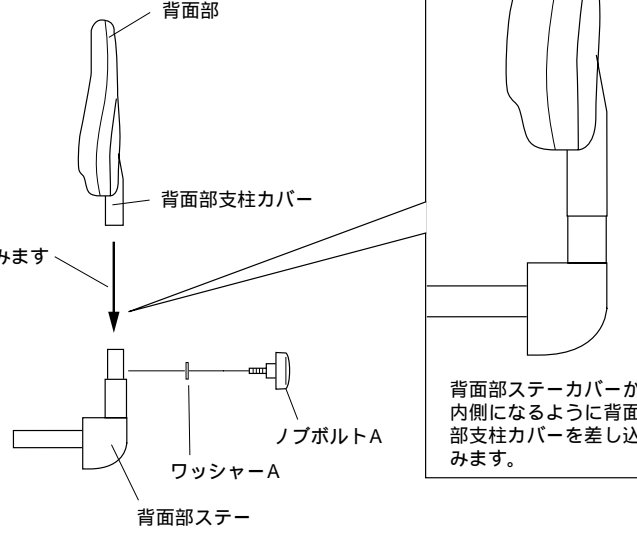
背面部ステーカバーがこの位置になるまで差し込みます。

**5** 背面部に背面部カバーを取り付けます。



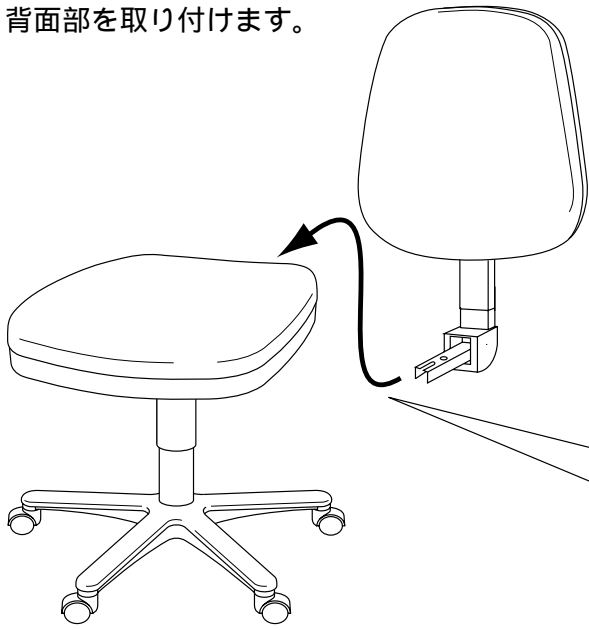
背面部  
差し込みます  
背面部支柱カバー  
穴があいている方が背面になります。

**6** 背面部を組み立てます。



背面部  
背面部支柱カバー  
差し込みます  
背面部ステー  
ワッシャーA  
ノブボルトA  
背面部ステーカバーが内側になるように背面部支柱カバーを差し込みます。

**7** 背面部を取り付けます。




座面裏側に差し込みます。

歯付ワッシャーB・ワッシャーBを入れノブナットで締め付けます。  
取付位置の調節ができます。任意の位置に取り付けてください。

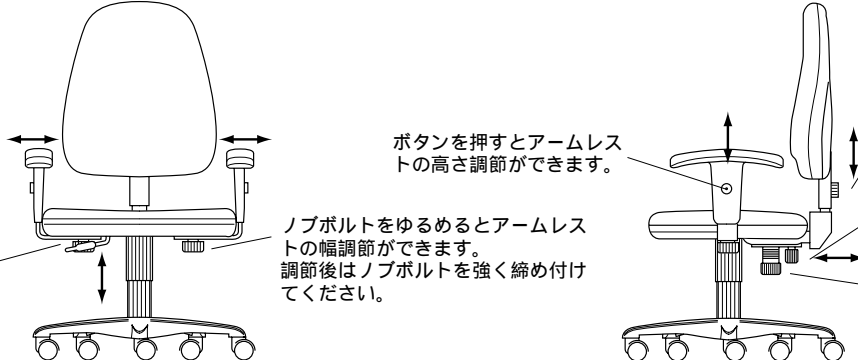
ワッシャーB  
歯付ワッシャーB  
ノブボルトB

**8** アームレストを取り付けて完成です。



ワッシャーA  
歯付ワッシャーA  
ノブボルトC  
ワッシャーA  
歯付ワッシャーA  
ノブボルトC

**各部の調節方法**



レバーを引き上げると座面の高さ調節ができます。

ノブボルトをゆるめるとアームレストの幅調節ができます。調節後はノブボルトを強く締め付けてください。

ボタンを押すとアームレストの高さ調節ができます。

ノブボルトをゆるめると背面部の高さ調節ができます。調節後はノブボルトを強く締め付けてください。

ノブボルトをゆるめると取付位置の調節ができます。調節後はノブボルトを強く締め付けてください。

ロックングの強さの調節ができます。

製品に関するお問い合わせ  
製品の品質管理には細心の注意をはらっていますが、万一、不都合な点や製品に関するお問い合わせなどございましたら、お買求めの販売店又は右記までお気軽にご相談下さい。

**サンワサプライ株式会社**

岡山サンワサプライセンター / 〒700 岡山市田町1-10-1  
☎086-223-3311 FAX086-223-5123  
東京サンワサプライセンター / 〒140 東京都品川区南大井6-5-8  
☎03-5763-0011 FAX03-5763-0033