



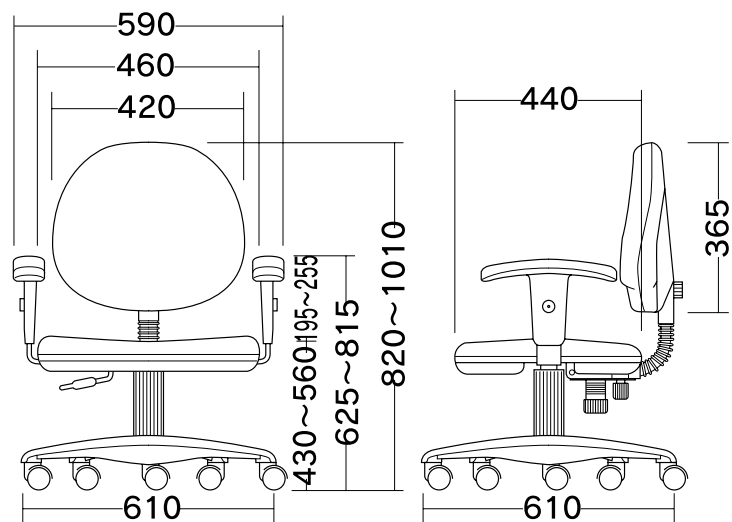
OAチェア-(SNC-T105BLN)組立説明書

この度は、弊社製品をお買求めいただきましてありがとうございました。
このOAチェアは組立式になっておりますので、下記の要領で組み立ててください。
パッキングケースの中には、下記の部品が入っています。

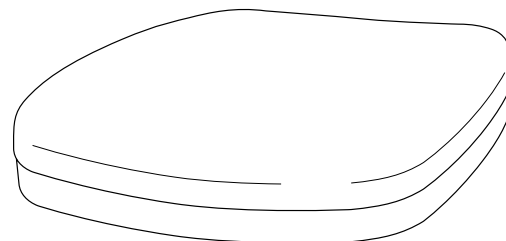
用意していただくもの.....

手袋・プラスドライバー

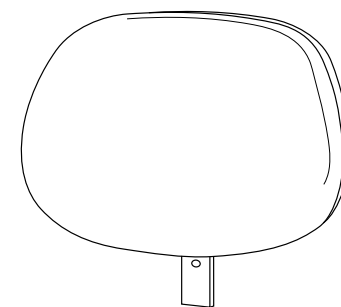
完成図



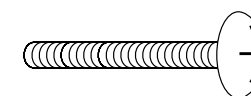
組立て部品



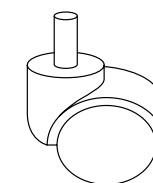
座面部 x 1



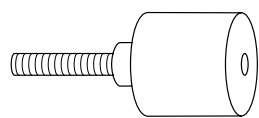
背面部 x 1



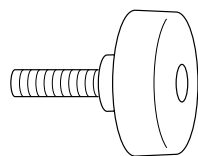
ボルト x 6



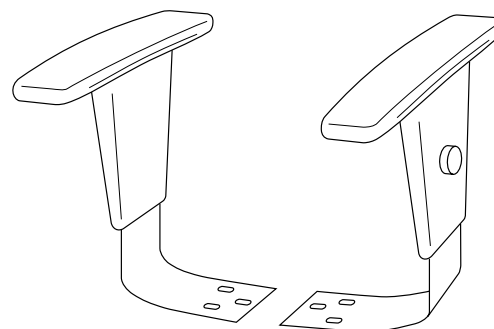
キャスター x 5



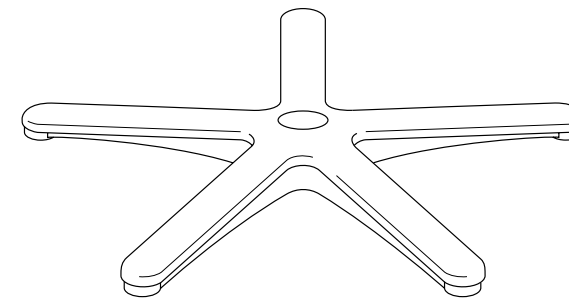
ノブボルトB x 1



ノブボルトA x 1



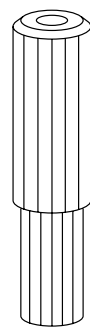
アームレスト左右1組



レッグフレーム x 1



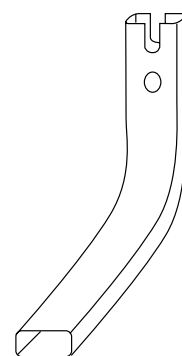
ワッシャーA x 1



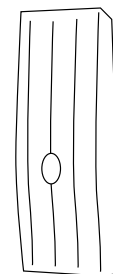
ボールカバー x 1



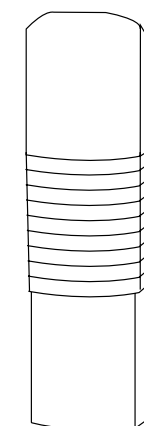
ボール x 1



背面部スレー x 1



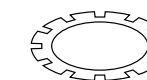
背面部支柱カバー x 1



背面部スレーカバー x 1

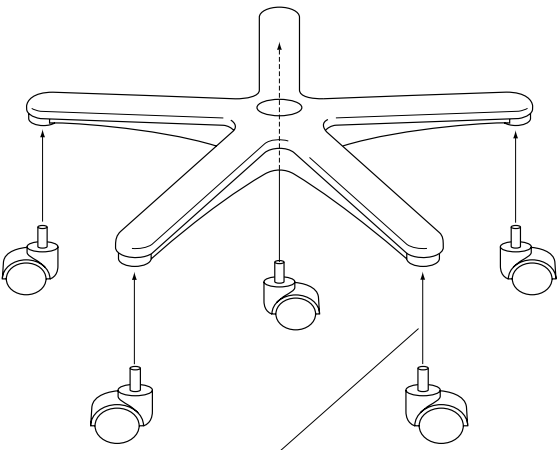


ワッシャー B x 1




歯付ワッシャー x 1

1 レッグフレームにキャスターを取り付けます。

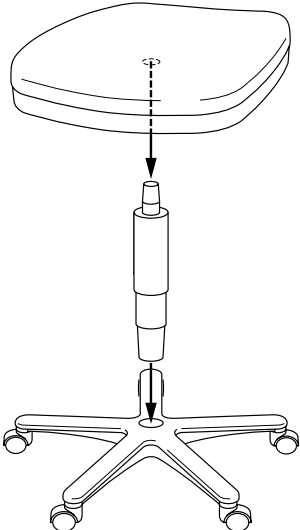


強く差し込みます。

2 ポールにポールカバーを取り付けます。

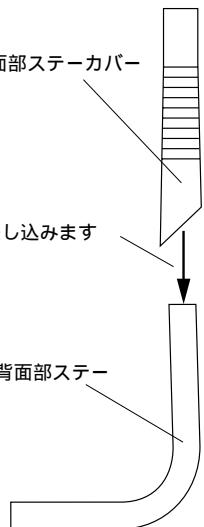


3 レッグフレームにポールを差し込みポールに座面を差し込みます。



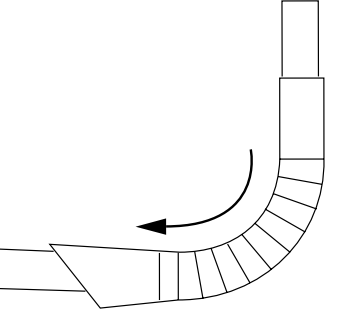
4 背面部ステーに背面部ステーカバーを取り付けます。

①



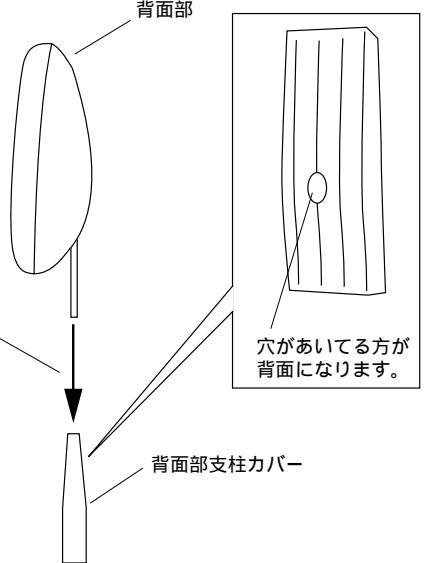
背面部ステーカバー
差し込みます
背面部ステー

②



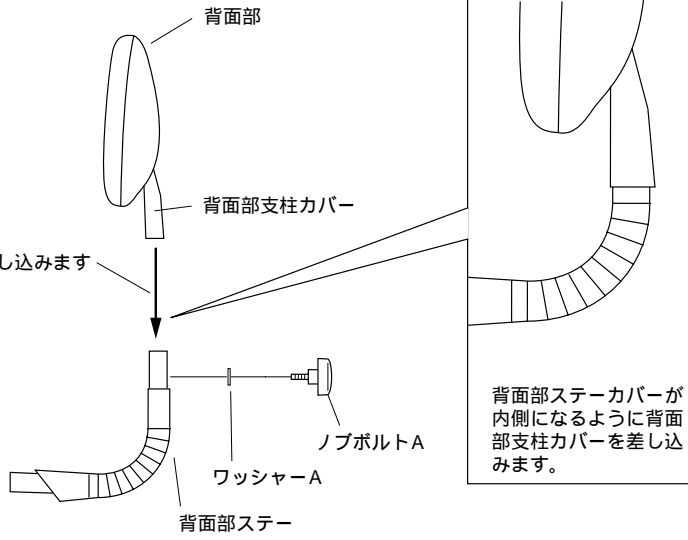
背面部ステーカバーがこの位置になるまで差し込みます。

5 背面部に背面部カバーを取り付けます。



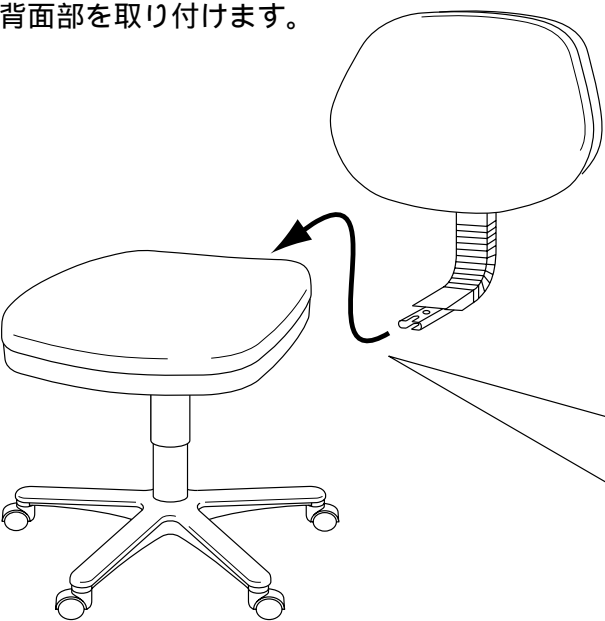
背面部
差し込みます
背面部支柱カバー
穴があいている方が背面になります。

6 背面部を組み立てます。

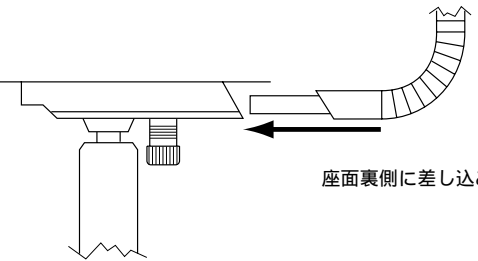


背面部
背面部支柱カバー
差し込みます
背面部ステー
ワッシャーA
ノブボルトA
背面部ステーカバーが内側になるように背面部支柱カバーを差し込みます。

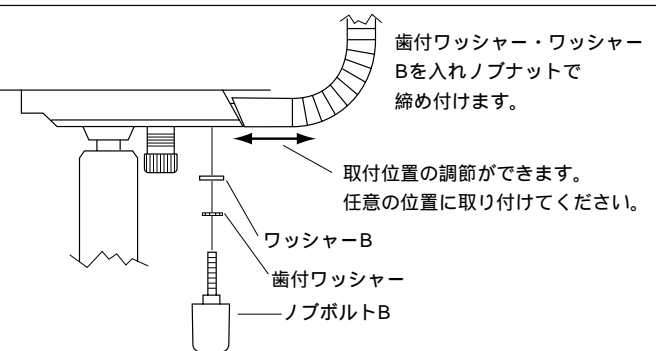
7 背面部を取り付けます。



座面裏側に差し込みます。



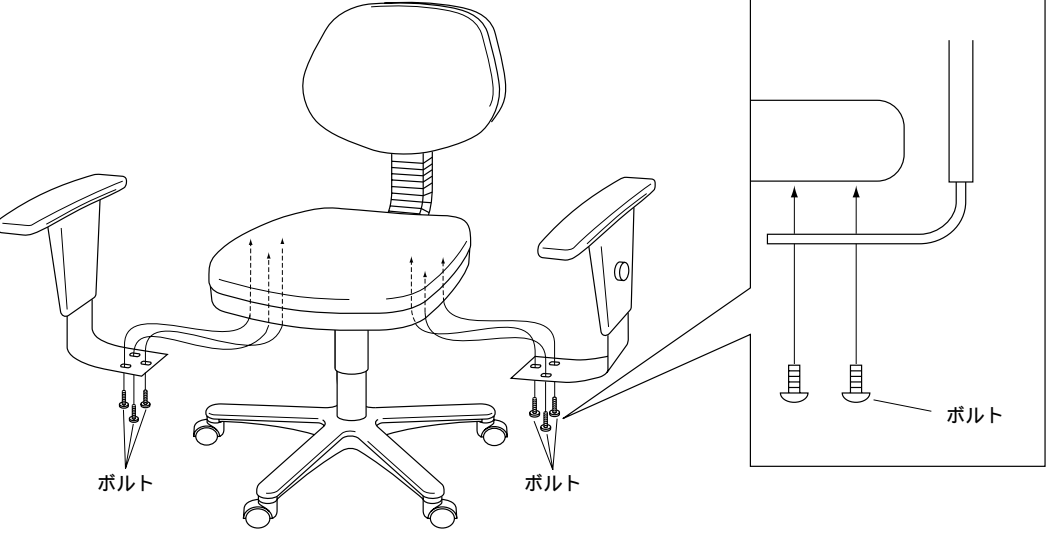
歯付ワッシャー・ワッシャーBを入れノブナットで締め付けます。



取付位置の調節ができます。任意の位置に取り付けてください。

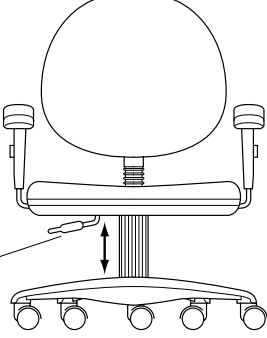
ワッシャーB
歯付ワッシャー
ノブボルトB

8 アームレストを取り付けて完成です。

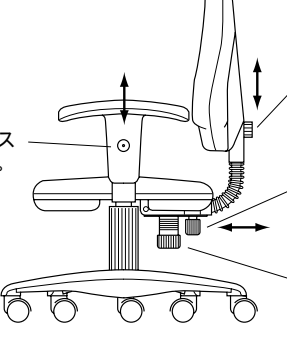


ボルト

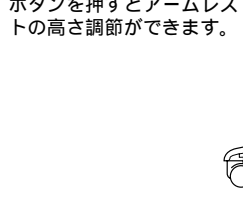
各部の調節方法



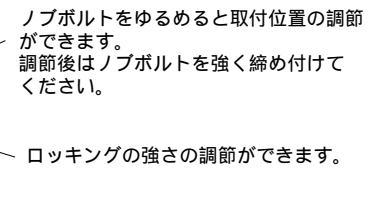
レバーを引き上げると座面の高さ調節ができます。



ノブボルトをゆるめると背面部の高さ調節ができます。調節後はノブボルトを強く締め付けてください。



ボタンを押すとアームレストの高さ調節ができます。



ノブボルトをゆるめると取付位置の調節ができます。調節後はノブボルトを強く締め付けてください。

ロックの強さの調節ができます。

サンワサプライ株式会社

岡山サンワサプライセンター / 〒700 岡山市田町1-10-1
 ☎086-223-3311 FAX086-223-5123
 東京サンワサプライセンター / 〒140 東京都品川区南大井6-5-8
 ☎03-5763-0011 FAX03-5763-0033

製品に関するお問い合わせ
 製品の品質管理には細心の注意をはらっていますが、万一、不都合な点や製品に関するお問い合わせなどございましたら、お買求めの販売店又は右記までお気軽にご相談下さい。