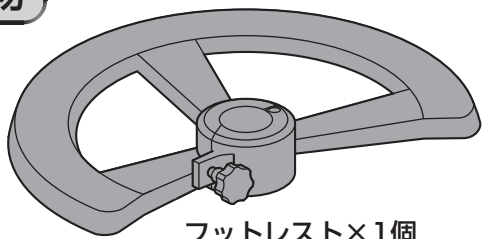


この度は、弊社製品をお買求めいただきましてありがとうございました。  
このリングは取付け式になっておりますので、下記の要領で取付けてください。パッキングケースの中には、下記の部品が入っています。

★用意していただくもの……

手袋（組立て時のケガ等を防ぐために必ず着用してください）

## 内容物



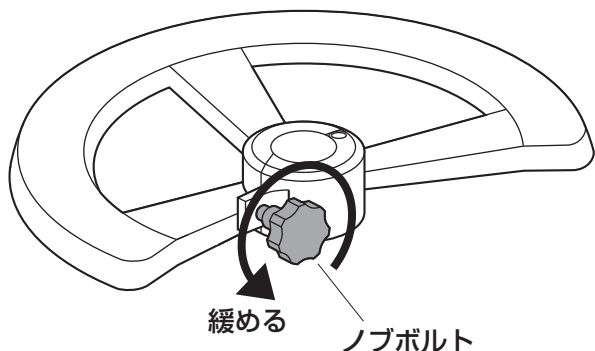
フットレスト×1個

## ▲ 使用上の注意 ▲

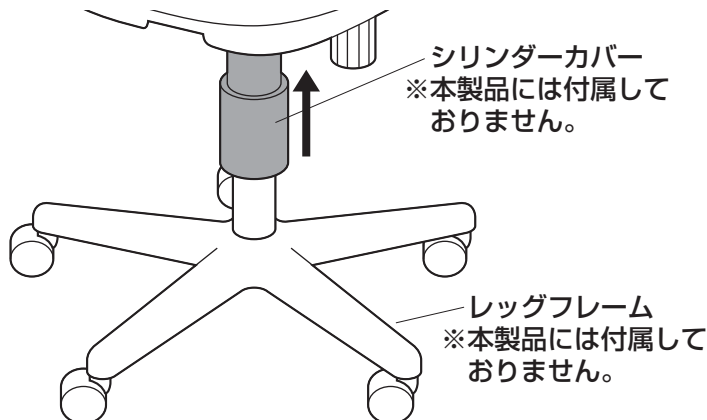
- 直射日光の当たる場所や高温、湿気及び乾燥の著しい場所を避けてください。
  - 用途以外で使用しないでください。
  - 2ヶ月毎を目安に、ボルトやネジを定期的に締め直してください。
  - ボルトやネジがゆるんだ状態では使用しないでください。
  - フットレストの上に登らないで下さい。転倒の原因になります。
  - 可動部に手足などを挟まないように注意してください。
  - 著しい汚れを落とす場合は、薄めた中性洗剤を使用してください。
  - 各調整ボルト、ネジ、ビスなどを含むパーツ類が1つでも紛失、破損、消耗した場合は、純正部品による修理が完了するまで使用しないでください。
- ※以上の注意に従ってご使用いただかない場合、大きな事故につながる危険がありますので、必ず守ってください。

## 取付け方法

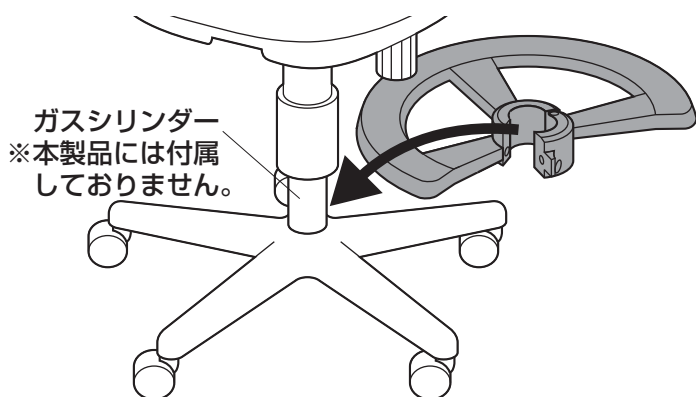
① フットレストからノブボルトを取外します。



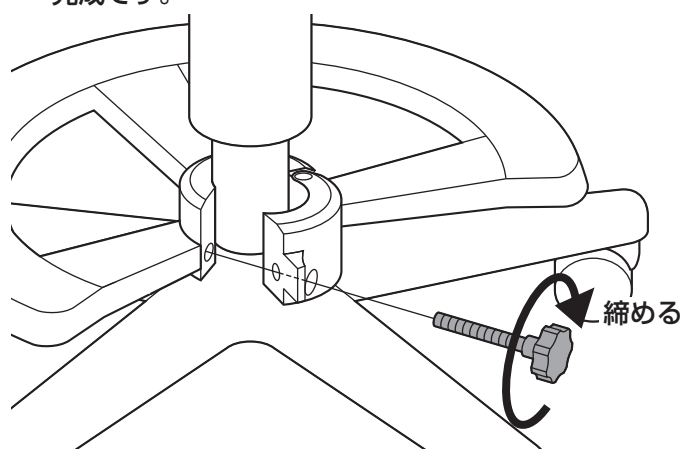
② イスにシリンダーカバーが付いている場合は上に持ち上げます。



③ ガスシリンダーにフットレストをはさみ込みます。



④ フットレストのノブボルトをしっかりと締め付けて完成です。



**組立説明書は組立て後も  
大切に保管してください。**

この製品を第三者に貸し出すときは、この説明書も共に貸し出し、よく読んでから使用するようご指導ください。

製品に関するお問い合わせ  
製品の品質管理には細心の注意をはらっていますが、万一、不都合な点や製品に関するお問い合わせなどございましたら、お買求めの販売店又は右記までお気軽にご相談下さい。

11/11/TTDaT

**サンワサプライ株式会社**

岡山サプライセンター / 〒700-0825 岡山県岡山市北区田町1-10-1  
TEL.086-223-3311 FAX.086-223-5123  
東京サプライセンター / 〒140-8566 東京都品川区南大井6-5-8  
TEL.03-5763-0011 FAX.03-5763-0033

<http://www.sanwa.co.jp/>