

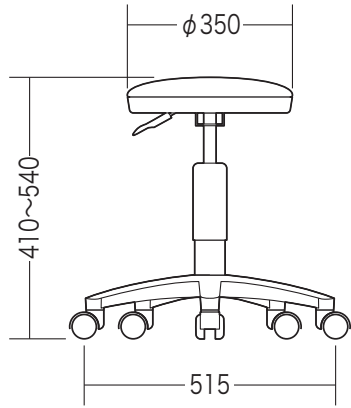
この度は、弊社製品をお買求めいただきましてありがとうございました。
このチェアは組立式になっておりますので、下記の要領で組立ててください。
パッキングケースの中には、下記の部品が入っています。

**組立説明書は組立て後も
大切に保管してください。**

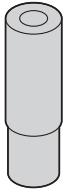
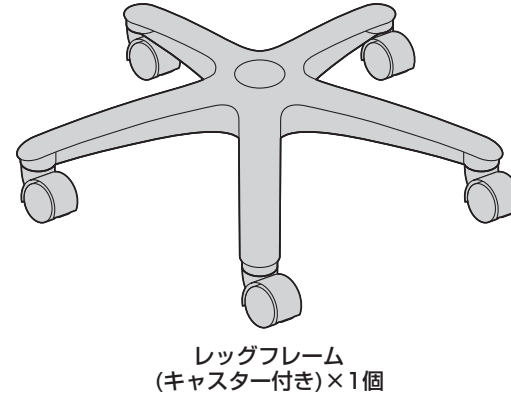
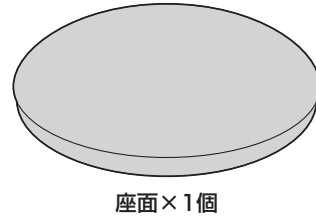
この製品を第三者に貸し出すときは、この説明書も共に
貸し出し、よく読んでから使用するようご指導ください。

★用意していただくもの・・・
手袋（組立て時のケガ等を防ぐために必ず着用してください）

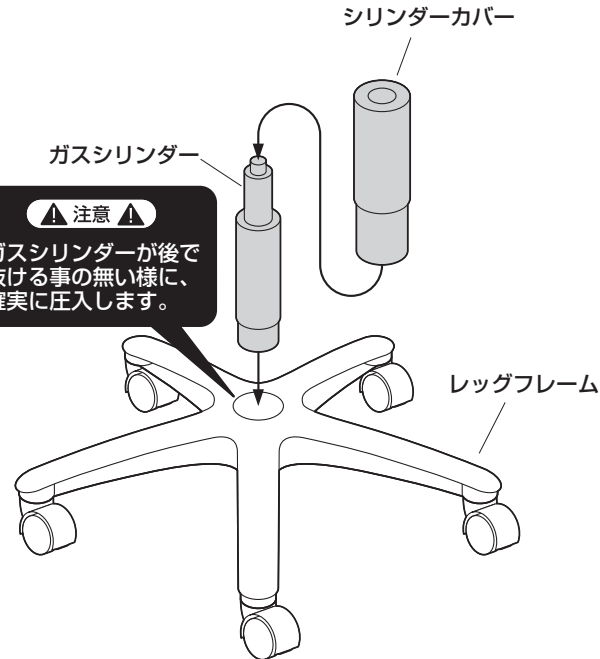
完成図



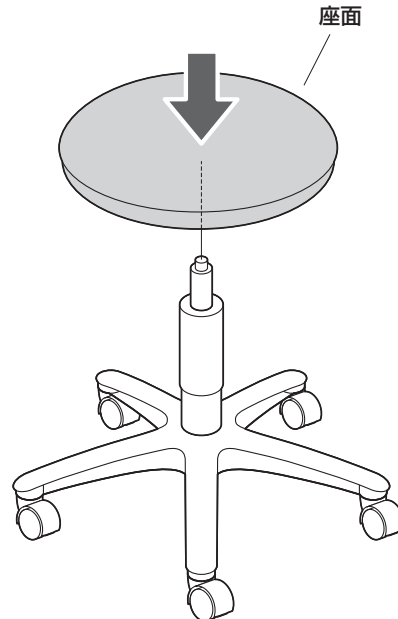
組立て部品



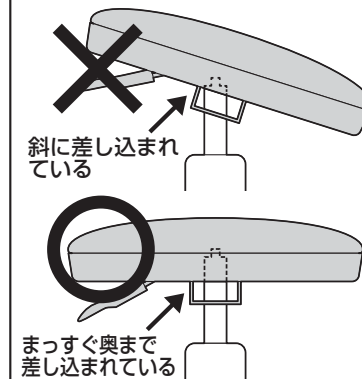
1 レッグフレームにガスシリンダーと
シリンダーカバーを差し込みます。



2 ガスシリンダーに座面を差し込んで完成です。



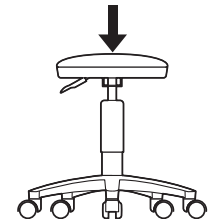
注意
座面をガスシリンダーにまっすぐ奥まで
差し込んでください。
座面が斜に差し込まれていると、奥ま
で差し込まれず、ガスシリンダーが正
常に作動しない場合があります。



最後に

※ガスシリンダーが深く差し込
まれるように、座面にしっかり
体重をかけてください。

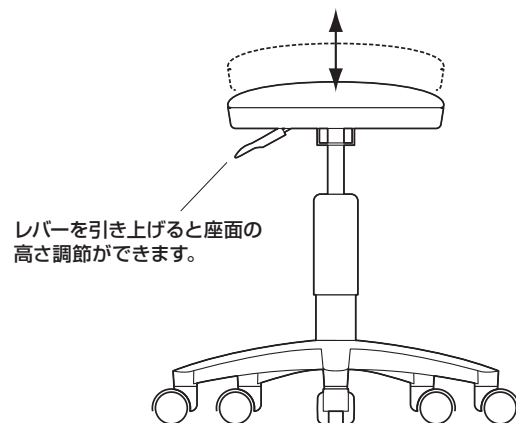
座って押し込む



※ガスシリンダーが深く差し込まれていない
と、座面の高さ調節ができません。
※何度か座面に体重をかけてガスシリンダー
を確実に差し込んでください。
※体重の軽い方ではガスシリンダーが深く差
し込まれない場合があります。
※固定が不十分ですと、チェアを持ち上げた
時にレッグフレームが抜け落ちる場合があ
ります。

座面の高さの調節方法

▲ 注意 ▲ レバーを引き上げてガスシリンダーが正常に作動することを確認してから使用してください。
正常に作動しない場合はガスシリンダーが奥まで差し込まれていない場合がありますので、座面を差し込み直してください。



チェアの品質表示

外形寸法：幅515×奥行515×高さ410～540mm
構造部材：座部/合板 脚部/ナイロン キャスター部/ナイロン
張り材：PVCレザー クッション材：ウレタンフォーム

▲ 使用上の注意 ▲

- 直射日光の当たる場所や高温、湿気及び乾燥の著しい場所を避けてください。
 - 滑りやすい床面で使用しないでください。
 - 用途以外で使用しないでください。
 - 2ヶ月毎を目安に、ボルトやネジを定期的に締め直してください。
 - ボルトやネジがゆるんだ状態では使用しないでください。
 - 座面の上に登らないで下さい。転倒の原因になります。
 - 可動部に手足などを挟まないように注意してください。
 - 著しい汚れを落とす場合は、薄めた中性洗剤を使用してください。
 - 座面に勢いよく座らないでください。勢いよく座ると、座面に体重の3～4倍の荷重がかかり、チェアが破壊される恐れがあります。
 - 同時に2人以上で腰掛けないでください。
 - 各調整ボルト、ネジ、ビスなどを含むパーツ類が1つでも紛失、破損、消耗した場合は、純正部品による修理が完了するまで使用しないでください。
- ※以上の注意に従ってご使用いただかない場合、大きな事故につながる危険がありますので、必ず守ってください。

製品に関するお問い合わせ
BD/BC/TTDaT

製品の品質管理には細心の注意をはらっていますが、万一、不都合な点や製品に関するお問い合わせなどございましたら、お買求めの販売店又は右記までお気軽にご相談下さい。

サンワサプライ株式会社

岡山サブライセンター / 〒700-0825 岡山県岡山市北区田町1-10-1
TEL.086-223-3311 FAX.086-223-5123
東京サブライセンター / 〒140-8566 東京都品川区南大井6-5-8
TEL.03-5763-0011 FAX.03-5763-0033

<http://www.sanwa.co.jp/>