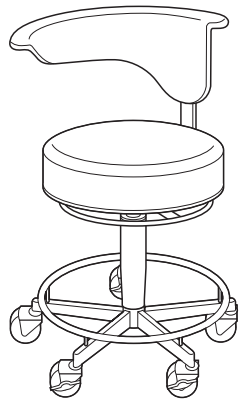


この度は、弊社製品をお買求めいただきましてありがとうございました。  
本製品は組立式になっておりますので、下記の要領で組立ててください。  
パッキングケースの中には、下記の部品が入っています。

**組立説明書は組立て後も  
大切に保管してください。**

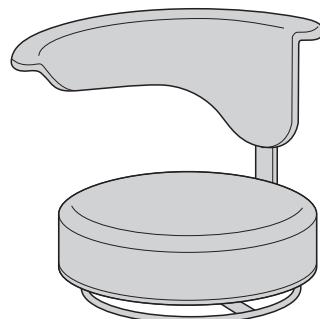
この製品を第三者に貸し出すときは、この説明書も共に貸し出し、よく読んでから使用するようにご指導ください。

**完成図**

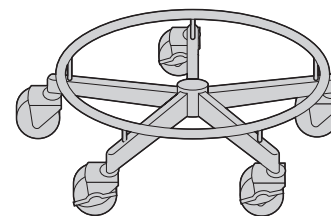


**組立部品**

※部品の欠品や破損があった場合は、品番(SNC-RD10VBKなど)と下記の部品番号(①~③)と部品名(ガスシリンダーなど)をお知らせください。



①座面×1個



②レッグフレーム(キャスター付き)×1個



③ガスシリンダー×1本

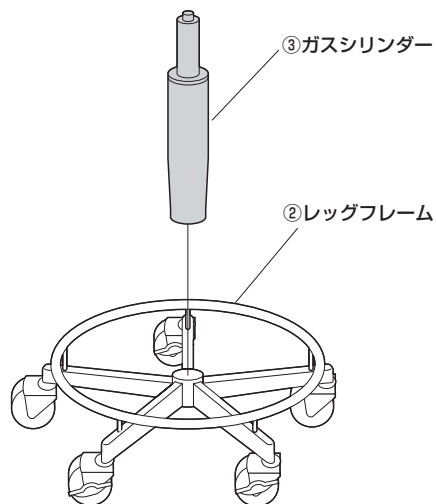
<組立てに必要な人数>

**大人1人以上**

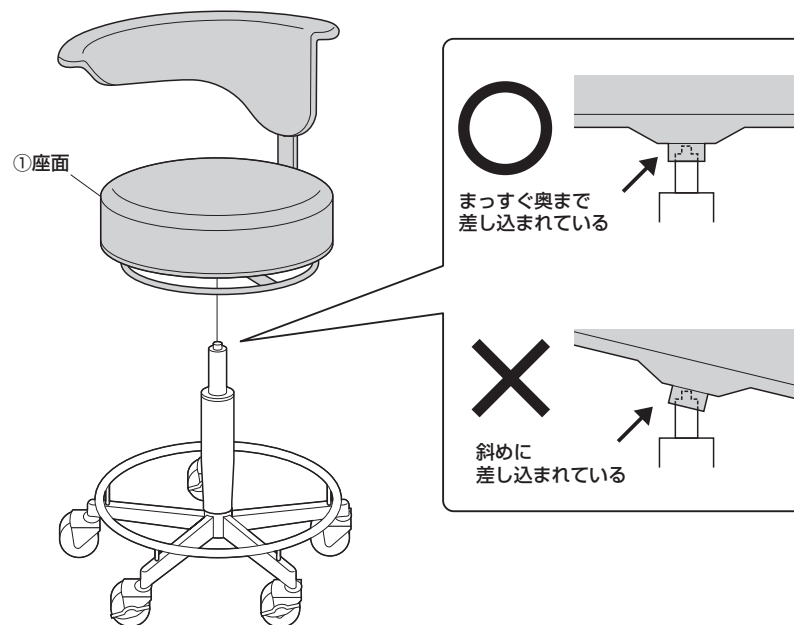
<用意していただくもの>

・手袋(ケガ等を防ぐために着用をおすすめします)

**手順 1**

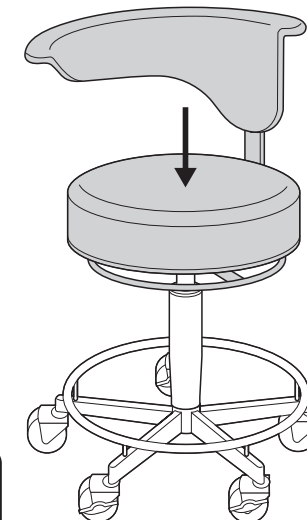


**手順 2**



**手順 3**

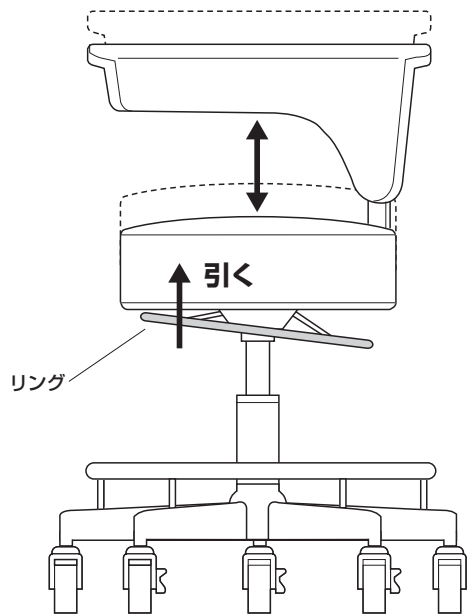
**座って押し込む**



**▲ 注意 ▲**

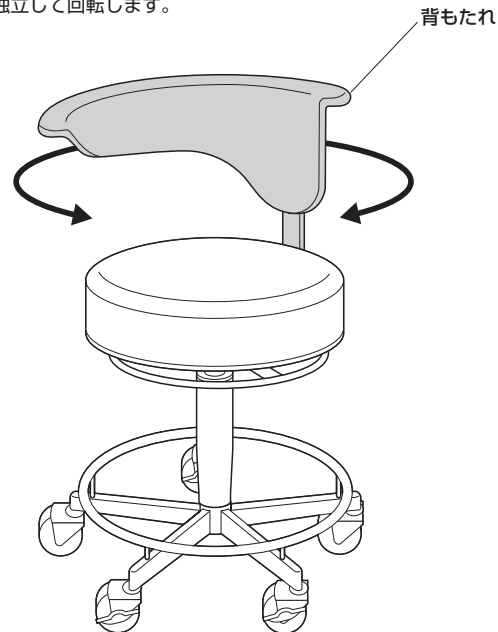
体重の軽い方は何度も体重をかけて、確実に押し込んでください。

## 高さの調節方法



## 背もたれの使用方法

●背もたれは独立して回転します。



## チェアの商品表示

構造部材：座部・背もたれ部/木材、ウレタンフォーム  
脚部/スチール  
キャスター部/PU  
張り材：PVC  
クッション材：ウレタンフォーム

### <使用上の注意>

- 直射日光の当たる場所や高温、湿気及び乾燥の著しい場所を避けてください。
  - 滑りやすい床面で使用しないでください。
  - 用途以外で使用しないでください。
  - 2ヶ月毎を目安に、ボルトやネジを定期的に締め直してください。
  - ボルトやネジがゆるんだ状態では使用しないでください。
  - 座面の上に登らないでください。転倒の原因になります。
  - 可動部に手足などを挟まないように注意してください。
  - 著しい汚れを落とす場合は、薄めた中性洗剤を使用してください。
  - 座面に勢いよく座らないでください。勢いよく座ると、座面に体重の3~4倍の荷重がかかり、チェアが破壊される恐れがあります。
  - 同時に2人以上で腰掛けないでください。
  - 各調整ボルト、ネジ、ビスなどを含むパーツ類が1つでも紛失、破損、消耗した場合は、純正部品による修理が完了するまで使用しないでください。
- ※以上の注意に従ってご使用いただかない場合、大きな事故につながる危険がありますので、必ず守ってください。

