

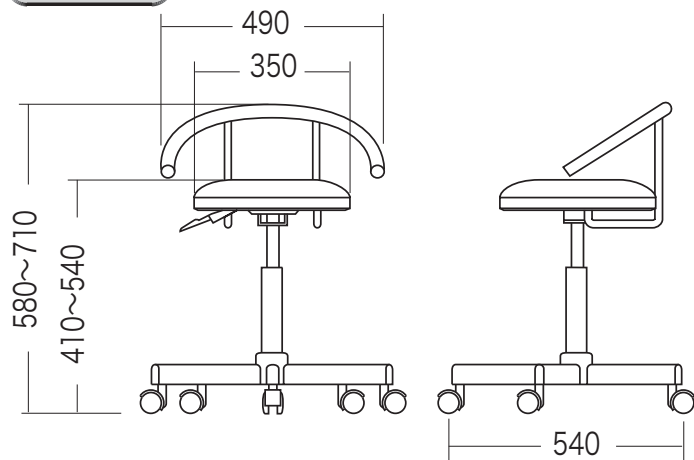
この度は、弊社製品をお買求めいただきましてありがとうございました。  
このOAチェアは組立式になっておりますので、下記の詳細で組立ててください。  
パッキングケースの中には、下記の部品が入っています。

**組立説明書は組立て後も  
大切に保管してください。**

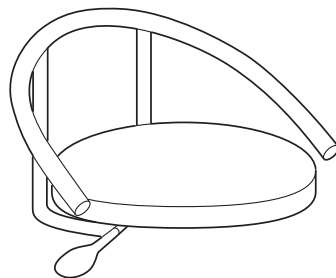
この製品を第三者に貸し出すときは、この説明書も共に  
貸し出し、よく読んでから使用するようご指導ください。

★用意していただくもの・・・  
手袋（組立て時のケガ等を防ぐために必ず着用してください）

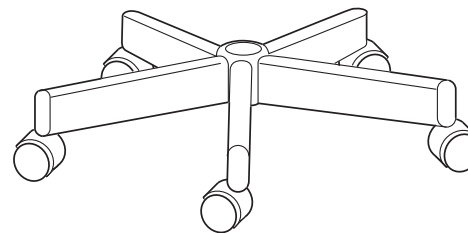
**完成図**



**組立て部品**



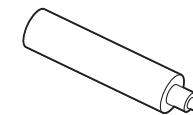
座面×1個



レッグフレーム×1個

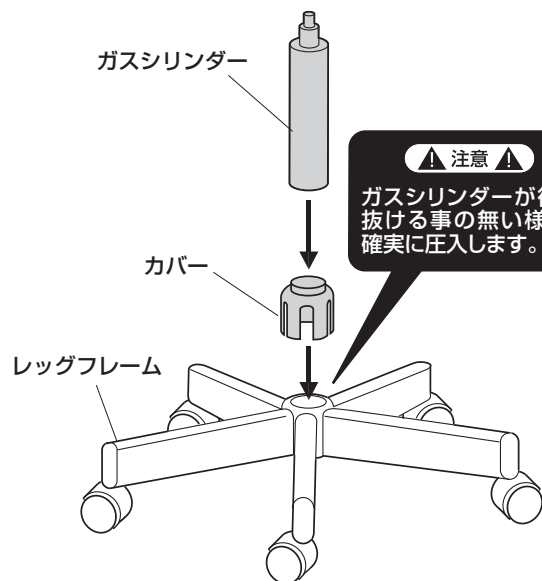


カバー×1個



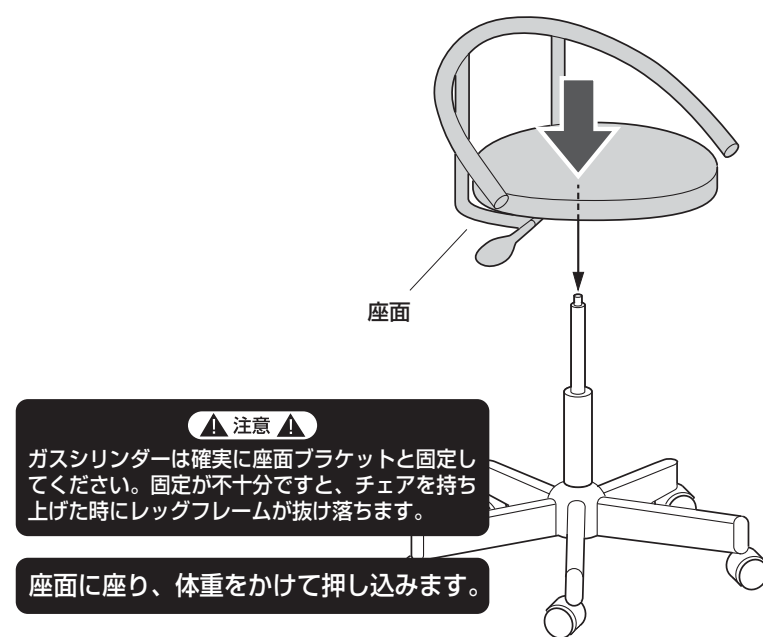
ガスシリンダー×1個

**1** レッグフレームにジョイント、  
ガスシリンダーを取付けます。



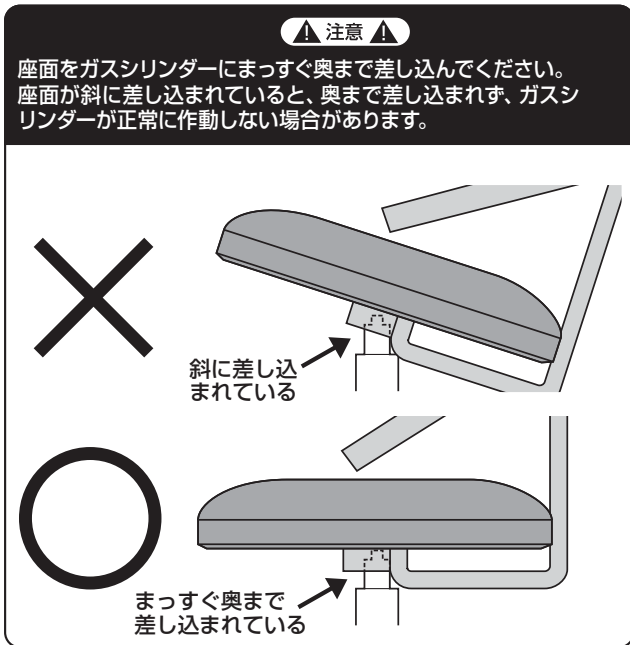
**▲ 注意 ▲**  
ガスシリンダーが後で  
抜ける事の無い様に、  
確実に圧入します。

**2** 座面をガスシリンダーに差し込んで完成です。



**▲ 注意 ▲**  
ガスシリンダーは確実に座面ブラケットと固定し  
てください。固定が不十分ですと、チェアを持ち  
上げた時にレッグフレームが抜け落ちます。

座面に座り、体重をかけて押し込みます。



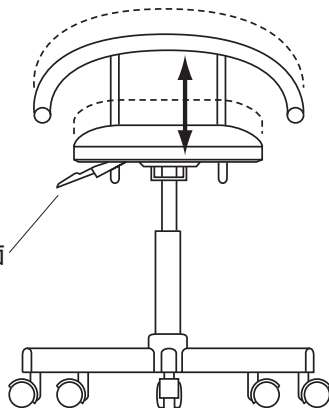
**▲ 注意 ▲**  
座面をガスシリンダーにまっすぐ奥まで差し込んでください。  
座面が斜に差し込まれていると、奥まで差し込まれず、ガス  
シリンダーが正常に作動しない場合があります。

## 座面の高さの調節方法

### ▲ 注意 ▲

レバーを引き上げてガスシリンダーが正常に作動することを確認してから使用してください。正常に作動しない場合はガスシリンダーが奥まで差し込まれていない場合がありますので、座面を差し込み直してください。

・レバーを引き上げると座面の高さ調節ができます。



### ▲ 注意 ▲

レバーを引き上げてガスシリンダーが正常に作動することを確認してから使用してください。正常に作動しない場合はガスシリンダーが奥まで差し込まれていない場合がありますので、座面を差し込み直してください。

## チェアの品質表示

外形寸法：幅540×奥行540×高さ580～710mm(座面高さ：410～540mm)  
構造部材：座面/木材、ウレタン 脚部/ナイロン、スチール  
張り材/ポリエステル クッション材/ウレタン

### ▲ 使用上の注意 ▲

- 直射日光の当たる場所や高温、湿気及び乾燥の著しい場所を避けてください。
  - 滑りやすい床面で使用しないでください。
  - 用途以外で使用しないでください。
  - 2ヶ月毎を目安に、ボルトやネジを定期的に締め直してください。
  - ボルトやネジがゆるんだ状態では使用しないでください。
  - 座面の上に登らないで下さい。転倒の原因になります。
  - 可動部に手足などを挟まないように注意してください。
  - 著しい汚れを落とす場合は、薄めた中性洗剤を使用してください。
  - 座面に勢いよく座らないでください。勢いよく座ると、座面に体重の3～4倍の荷重がかかり、チェアが破壊される恐れがあります。
  - 同時に2人以上で腰掛けしないでください。
  - 各調整ボルト、ネジ、ビスなどを含むパーツ類が1つでも紛失、破損、消耗した場合は、純正部品による修理が完了するまで使用しないでください。
- ※以上の注意に従ってご使用いただかない場合、大きな事故につながる危険がありますので、必ず守ってください。