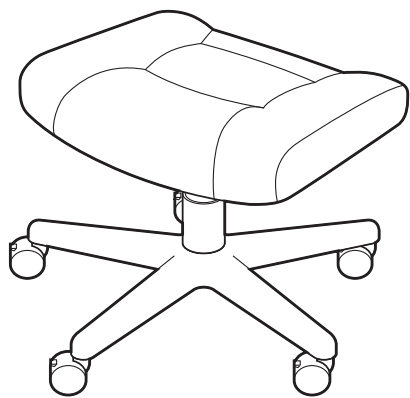


この度は、弊社製品をお買求めいただきましてありがとうございました。
本製品は組立式になっておりますので、下記の要領で組立てください。
パッキングケースの中には、下記の部品が入っています。

**組立説明書は組立後も
大切に保管してください。**

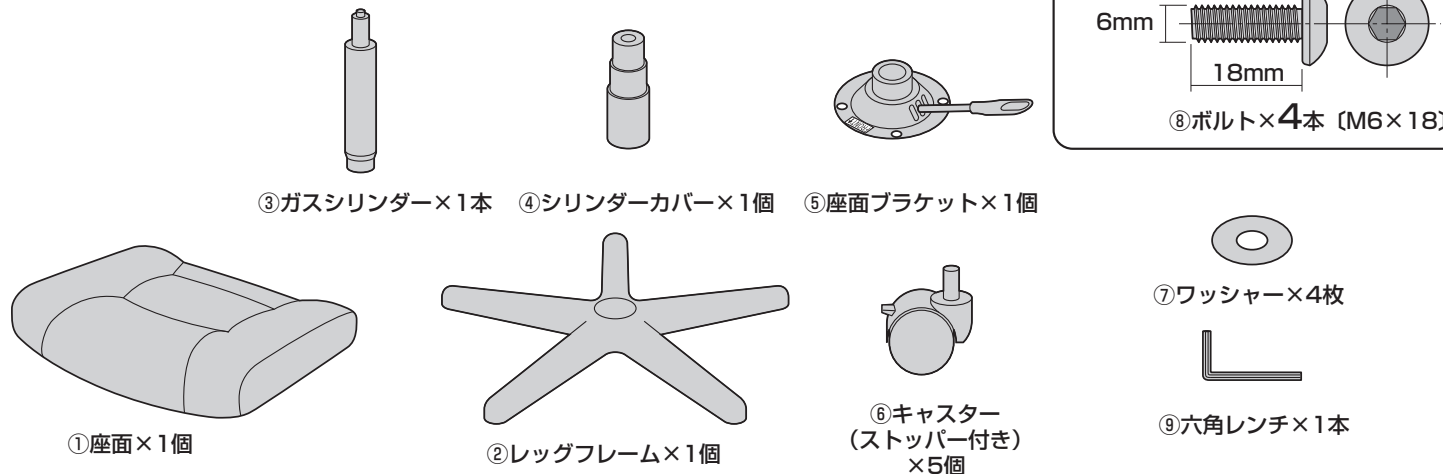
この製品を第三者に貸し出すときは、この説明書も共に
貸し出し、よく読んでから使用するようご指導ください。

★用意していただくもの・・・
手袋（組立時のケガ等を防ぐために必ず着用してください）



組立て部品

※部品の欠品や破損があった場合は、品番(SNC-OT1BKなど)と
下記の部品番号(①～⑨)と部品名(ワッシャーなど)をお知らせください。



1 レッグフレームにキャスターを取付けます。

⑥キャスター (ストッパー付き)

②レッグフレーム

▲注意▲
それぞれのキャスターは全て押し込み式です。(手ではめこむ)カチッと音がするまで、押し込みます。

2 レッグフレームにガスシリンダーとシリンダーカバーを取付けます。

③ガスシリンダー

④シリンダーカバー

②レッグフレーム

▲注意▲
ガスシリンダーが後で抜ける事の無い様に、押し込みます。

3 座面の裏側に座面ブラケットを取付けます。

⑤ブラケット
※FRONTと書かれた方が前です。

⑧ボルト

⑦ワッシャー

⑨ボルト (M6×18)

①座面
※FRONTと書かれた方が前です。

前

▲注意▲
④4本のボルトをゆるく付けます。

②すべてのボルトを均等に少しずつ締め込みます。

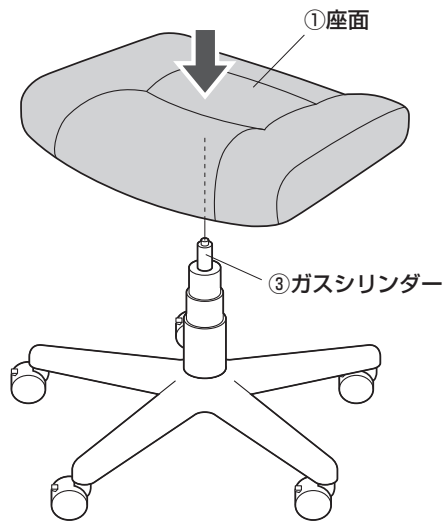
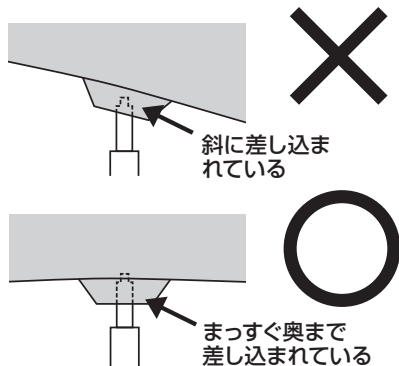
③最後に下図の1,2,3,4の順にきつく締めつけます。

4

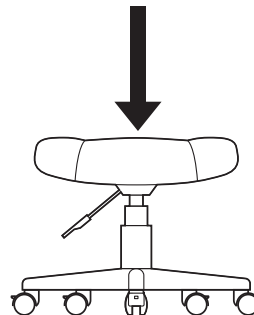
ガスシリンダーに座面を差し込んで完成です。

▲ 注意 ▲

座面をガスシリンダーにまっすぐ奥まで差し込んでください。
座面が斜に差し込まれていると、奥まで差し込まれず、ガスシリンダーが正常に作動しない場合があります。



座って押し込む



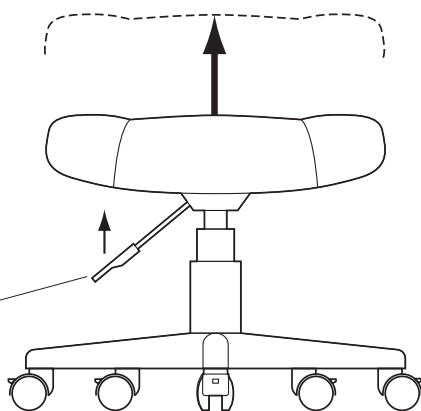
最後に

※ガスシリンダーが深く差し込まれるように、座面にしっかり体重をかけてください。

- ※ガスシリンダーが深く差し込まれていないと、座面の高さ調節ができません。
- ※何度か座面に体重をかけてガスシリンダーを確実に差し込んでください。
- ※体重の軽い方ではガスシリンダーが深く差し込まれない場合があります。
- ※固定が不十分ですと、座面を持ち上げた時にレッグフレームが抜け落ちる場合があります。

座面の高さの調節方法

レバーを引き上げると座面の高さ調節ができます。



▲ 注意 ▲

レバーを引きガスシリンダーが正常に作動することを確認してから使用してください。
正常に作動しない場合はガスシリンダーが奥まで差し込まれていない場合がありますので、座面を差し込み直してください。

チェアの品質表示

構造部材：座部/合板 脚部/ナイロン キャスター部/ナイロン
張り材：ポリエステル クッション材：ウレタンフォーム

▲ 使用上の注意 ▲

- 直射日光の当たる場所や高温、湿気及び乾燥の著しい場所を避けてください。
 - 滑りやすい床面で使用しないでください。
 - 用途以外で使用しないでください。
 - 2ヶ月毎を目安に、ボルトやネジを定期的に締め直してください。
 - ボルトやネジがゆるんだ状態では使用しないでください。
 - 本製品の上に登らないで下さい。転倒の原因になります。
 - 可動部に手足などを挟まないように注意してください。
 - 著しい汚れを落とす場合は、薄めた中性洗剤を使用してください。
 - 本製品に勢いよく座らないでください。勢いよく座ると、体重の3~4倍の荷重がかかり、破壊される恐れがあります。
 - 同時に2人以上で腰掛けしないでください。
 - 各調整ボルト、ネジ、ビスなどを含むパーツ類が1つでも紛失、破損、消耗した場合は、純正部品による修理が完了するまで使用しないでください。
- ※以上の注意に従ってご使用いただかない場合、大きな事故につながる危険がありますので、必ず守ってください。

サンワサプライ株式会社

岡山サブライセンター / 〒700-0825 岡山県岡山市北区田町1-10-1
TEL.086-223-3311 FAX.086-223-5123
東京サブライセンター / 〒140-8566 東京都品川区南大井6-5-8
TEL.03-5763-0011 FAX.03-5763-0033

<https://www.sanwa.co.jp/>

最新の情報はWEBサイトで
<https://www.sanwa.co.jp/>



本製品の
詳細情報
はこちら!



弊社サポート
ページはこちら!

製品に関するお問い合わせ
製品の品質管理には細心の注意をはらっていますが、万一、不都合な点や製品に関するお問い合わせなどございましたら、お買求めの販売店又は右記までお気軽にご相談ください。
CC/BB/KTDaC