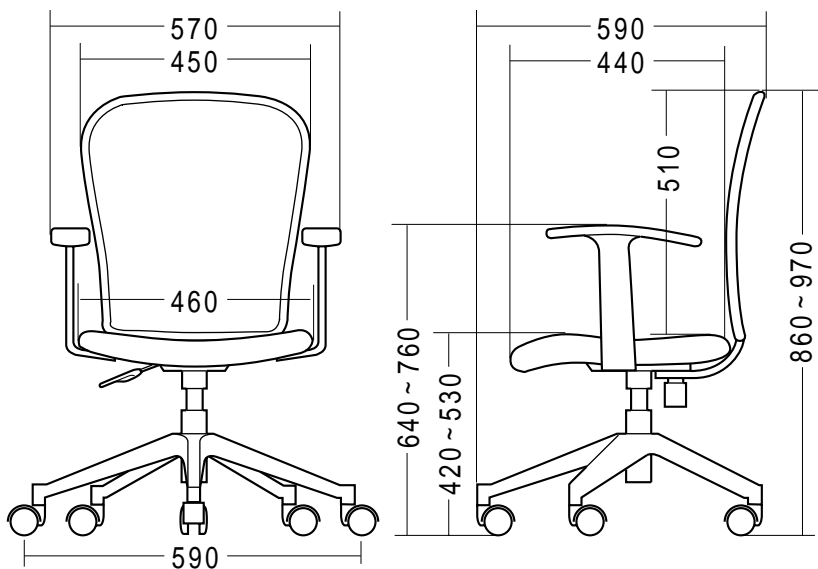




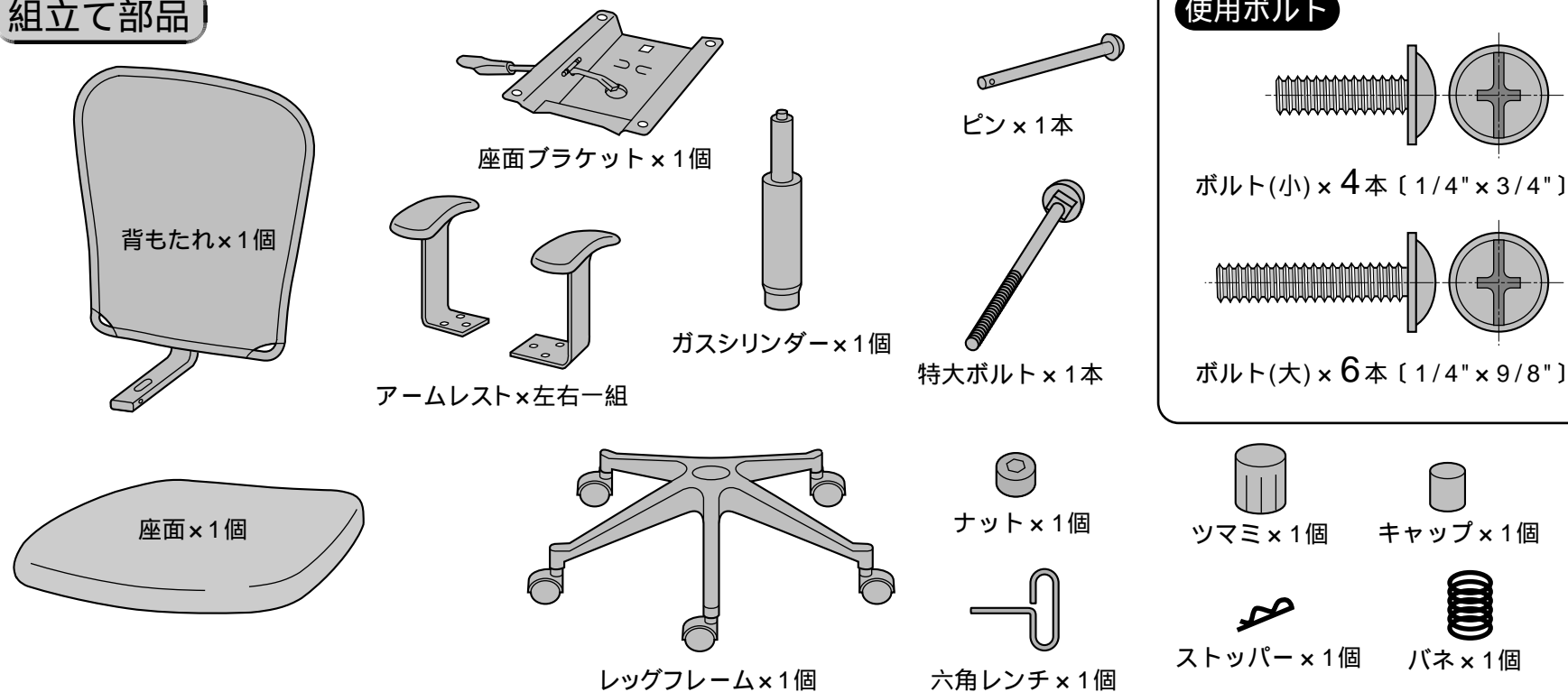
この度は、弊社製品をお買求めいただきましてありがとうございました。
このOAチェアは組立式になっておりますので、下記の要領で組み立ててください。
パッキングケースの中には、下記の部品が入っています。

用意していただくもの・・・プラスドライバー
手袋（組み立て時のケガ等を防ぐために必ず着用してください。）

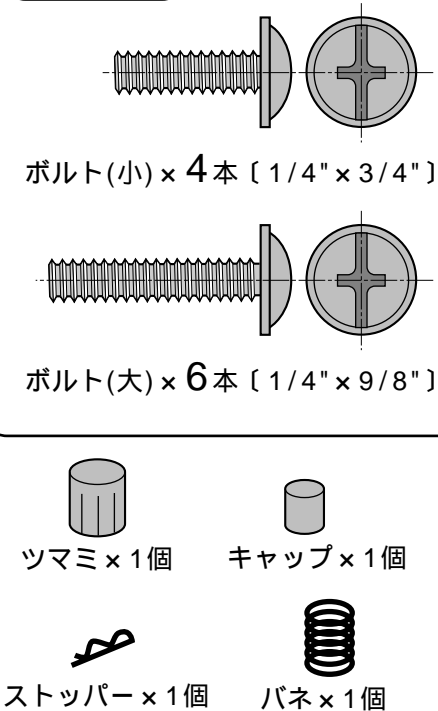
完成図



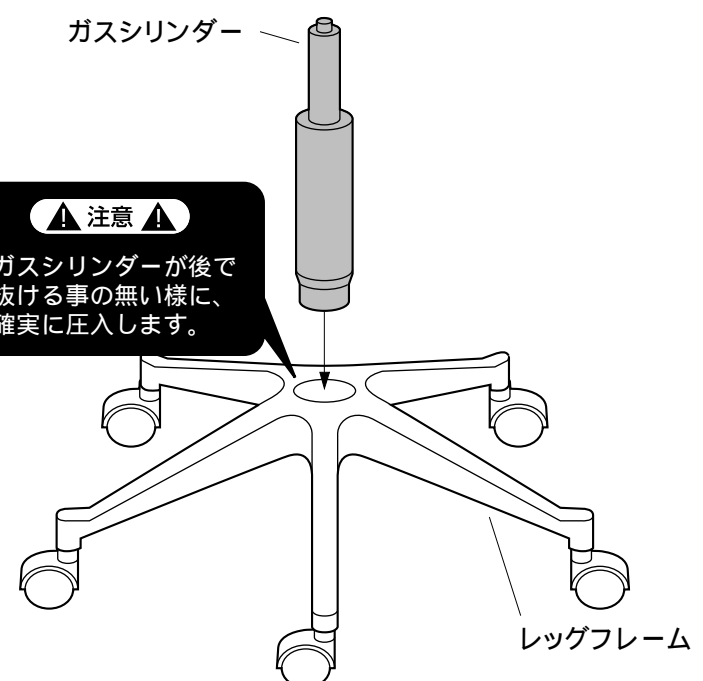
組立て部品



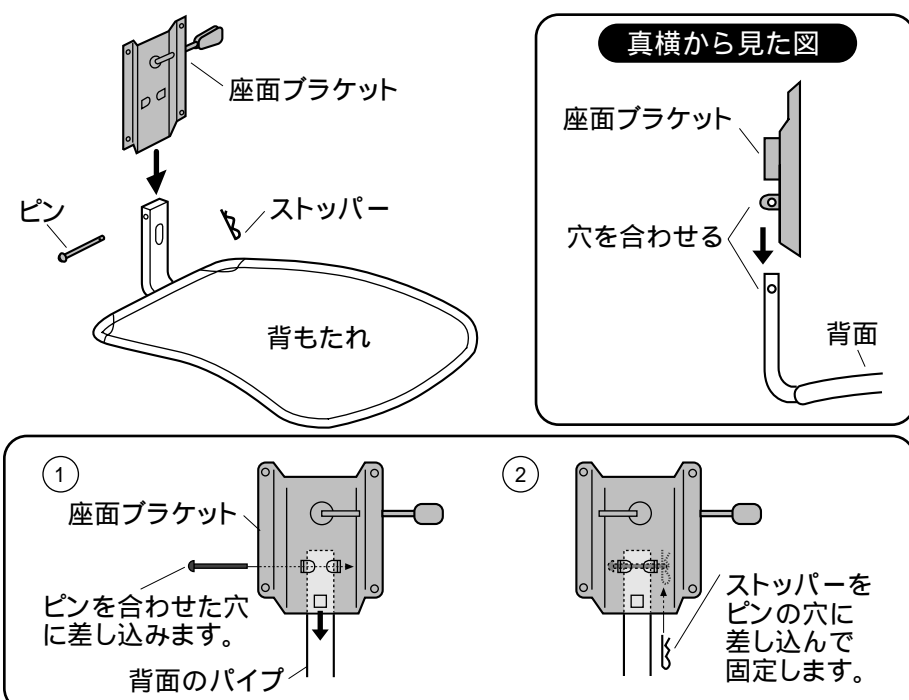
使用ボルト



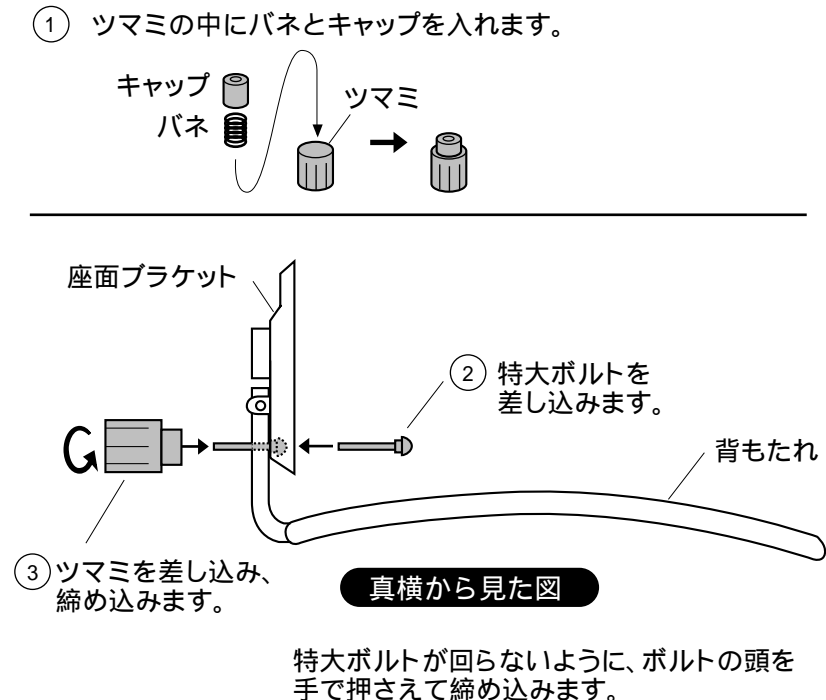
1 レッグフレームにガスシリンダーを差し込みます。



2 背もたれを寝かせて、座面ブラケットをピンとストッパーで取付けます。



3 ロッキング調節用のツマミを取付けます。



4 ナットを取付けます。

① ツマミを特大ボルトと同じ高さになるまで締め込みます。

同じ高さ

真横から見た図

② ナットを特大ボルトに取付けます。

ナット

六角レンチ

ナットが回らなくなるまで、きつく締めつけます。

5 背もたれの付いた座面ブラケットをガスシリンダーに差し込みます。

6 座面を取付けます。

取付穴

手前

座面裏面

丸ボルト(小)

使用ボルト

ボルト(小) [1/4" x 3/4"]

7 アームレストを取付けて完成です。

使用ボルト

ボルト(大) [1/4" x 9/8"]

アームレスト(左)

アームレスト(右)

アームレストは底面に刻印されている矢印の方向が手前になります。

丸ボルト(大)

各部の調節方法

・レバーを引き上げると座面の高さ調節ができます。チェアに座っていない状態で引き上げると座面が上昇し、座った状態で引き上げると座面が下降します。

・ツマミを回すとロッキングの硬さが調節できます。

チェアの品質表示

外形寸法:
幅570×奥行590×高さ860 970mm(座面高さ420 530mm)
構造部材:脚部/ナイロン 座部/木材、ウレタンフォーム
背もたれ部/スチール、ポリエステル 肘部/ポリプロピレン
張り材:ポリエステル クッション材:ウレタンフォーム

⚠ 使用上の注意 ⚠

直射日光の当たる場所や高温、湿気及び乾燥の著しい場所を避けてください。

滑りやすい床面で使用しないでください。

用途以外で使用しないでください。

2ヶ月毎を目安に、ボルトやネジを定期的に締め直してください。

ボルトやネジがゆるんだ状態では使用しないでください。

座面の上に登らないで下さい。転倒の原因になります。

可動部に手足などを挟まないように注意してください。

著しい汚れを落とす場合は、薄めた中性洗剤を使用してください。

座面に勢いよく座らないでください。勢いよく座ると、座面に体重の3～4倍の荷重がかかり、チェアが破壊される恐れがあります。

同時に2人以上で腰掛けしないでください。

各調整ボルト、ネジ、ビスなどを含むパーツ類が1つでも紛失、破損、消耗した場合は、純正部品による修理が完了するまで使用しないでください。

以上の注意に従ってご使用いただかない場合、大きな事故につながる危険がありますので、必ず守ってください。

製品に関するお問い合わせ 製品の品質管理には細心の注意をはらっていますが、万一、不都合な点や製品に関するお問い合わせなどございましたら、お買求めの販売店又は右記までお気軽にご相談下さい。

07/08/JMDaT

サンワサプライ株式会社

岡山サンワサプライセンター / 〒700-0825 岡山市田町1-10-1
☎086-223-3311 FAX086-223-5123

東京サンワサプライセンター / 〒140-8566 東京都品川区南大井6-5-8
☎03-5763-0011 FAX03-5763-0033