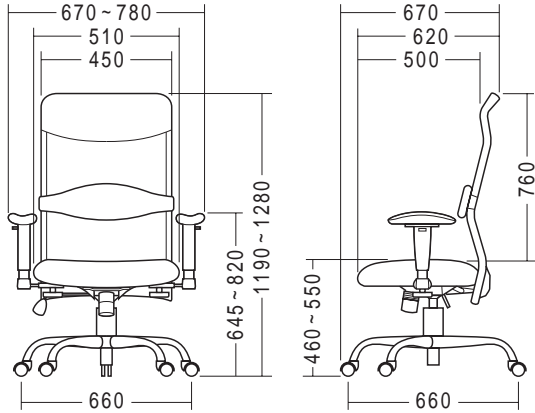


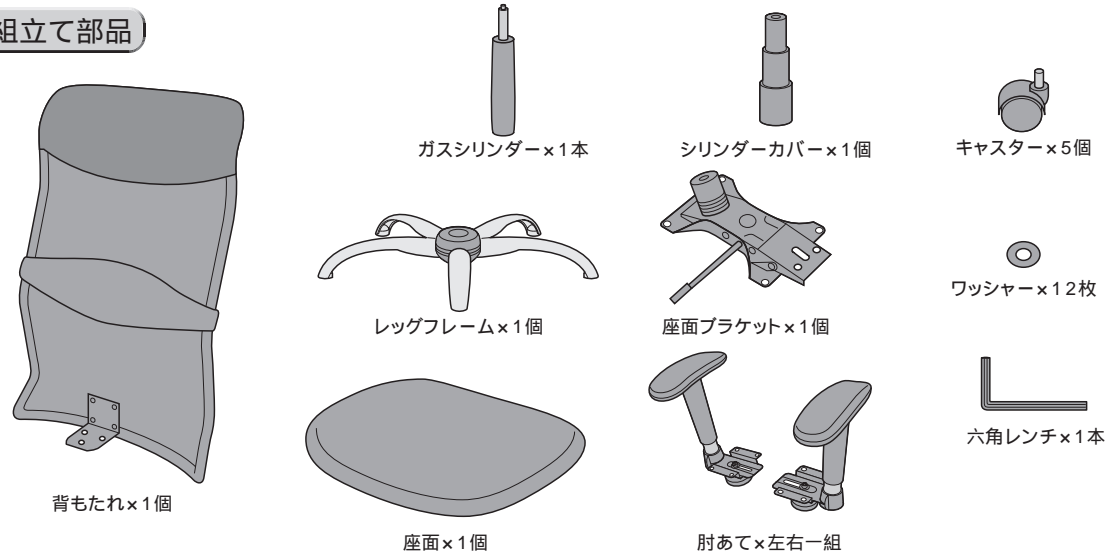
この度は、弊社製品をお求めいただきましてありがとうございました。
このOAチェアは組立式になっておりますので、下記の要領で組立ててください。
パッキングケースの中には、下記の部品が入っています。

用意していただくもの・・・
手袋（組立て時のケガ等を防ぐために必ず着用してください。）

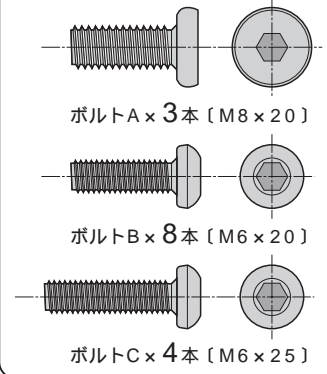
完成図



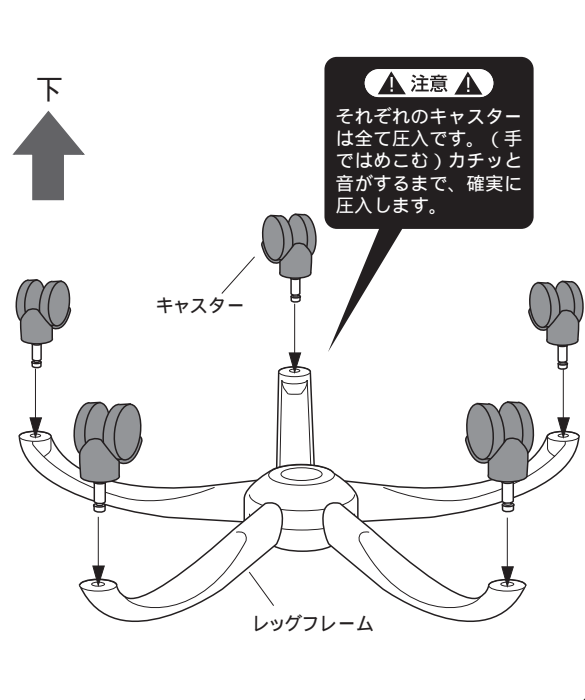
組立て部品



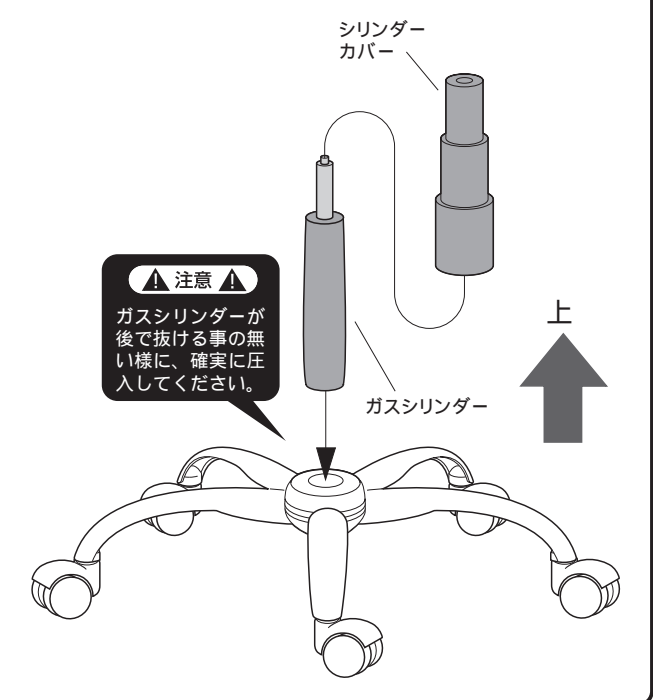
使用ボルト



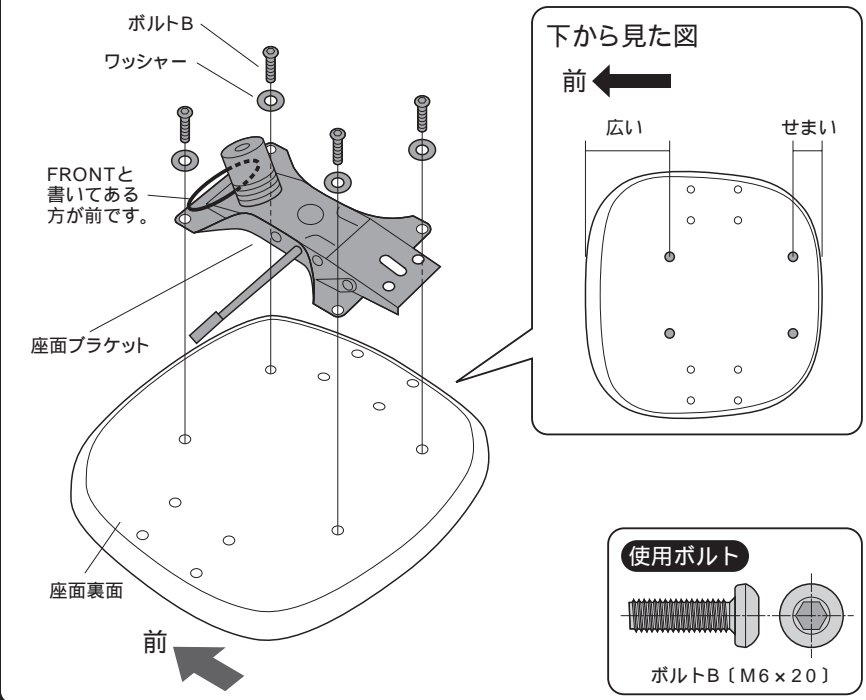
1 レッグフレームをひっくり返して、キャスターを取付けます。



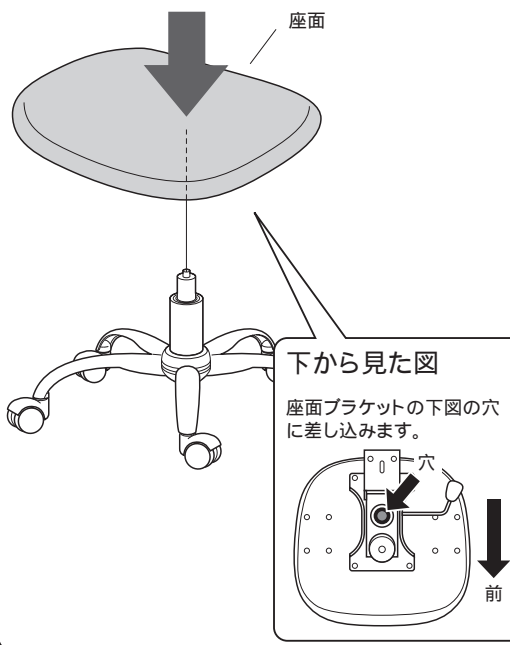
2 レッグフレームにガスシリンダーとシリンダーカバーを取付けます。



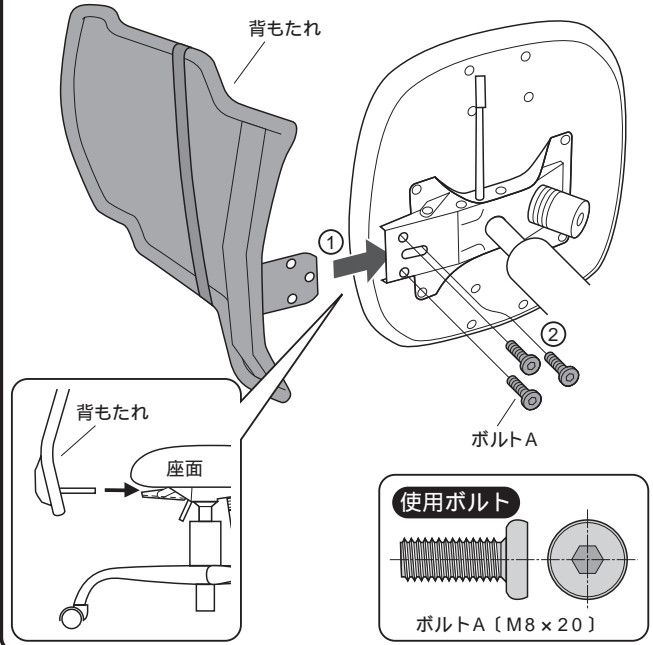
3 座面裏面に座面プレートを取付けます。



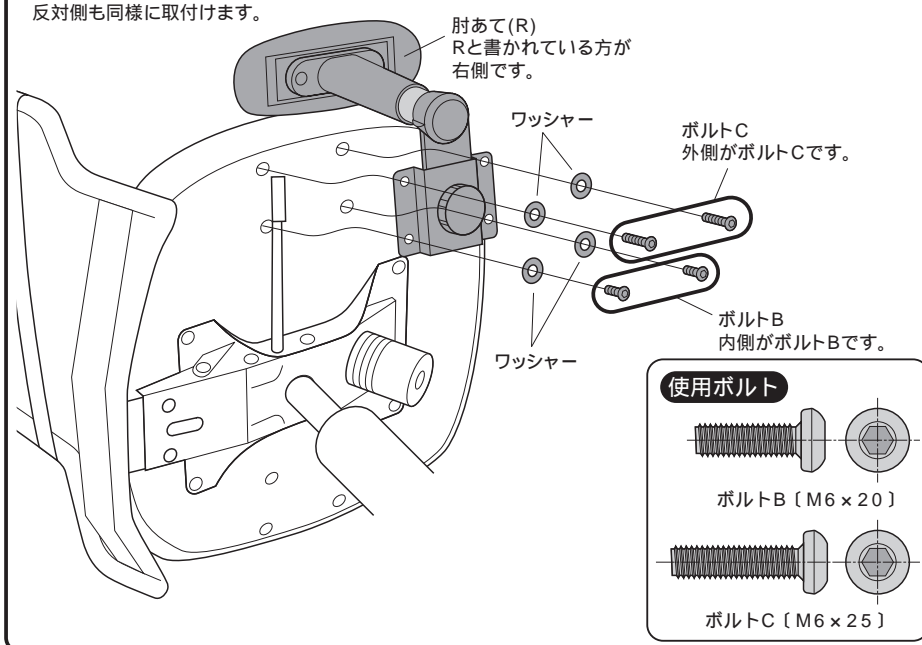
4 座面ブラケットにガスシリンダーを差し込みます。



5 椅子を横に倒し、背もたれを座面ブラケットに取付けます。

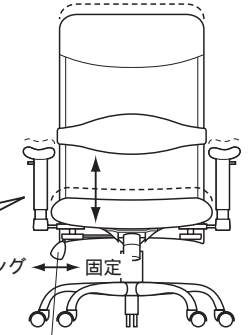
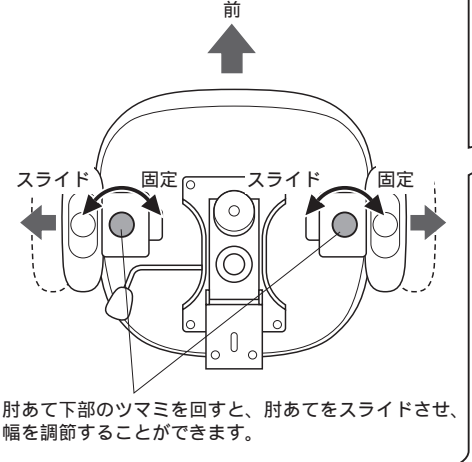


6 肘あてを取付けて完成です。



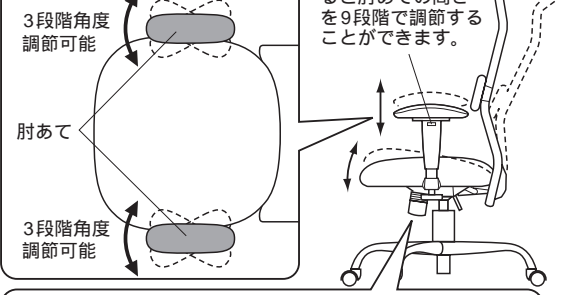
各部の調節方法

下から見た図

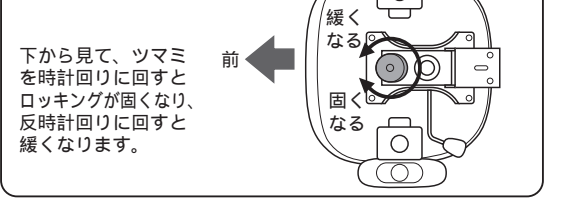


- ・レバーを引き上げると座面の高さ調節ができます。
- ・レバーを引き出すと、ロック機構が働き、差し込むと固定されます。

上から見た図



下から見た図



チェアの品質表示

外形寸法:幅670~780×奥行670×高さ1190 1280mm
 (座面高さ460 550mm)
 構造部材:座部/合板、ウレタンフォーム 背もたれ部/ナイロン
 脚部/スチール 肘あて部/ポリウレタン、ポリプロピレン、ウレタン
 キャスター部/ナイロン 張り材:ポリエステル
 クッション材:ウレタン、低反発ウレタン

▲ 使用上の注意 ▲

直射日光の当たる場所や高温、湿気及び乾燥の著しい場所を避けてください。
 滑りやすい床面で使用しないでください。
 用途以外で使用しないでください。
 2ヶ月毎を目安に、ボルトやネジを定期的に締め直してください。
 ボルトやネジがゆるんだ状態では使用しないでください。
 座面、肘あての上に登らないで下さい。転倒の原因になります。
 可動部に手足などを挟まないように注意してください。
 著しい汚れを落とす場合は、薄めた中性洗剤を使用してください。
 座面に勢いよく座らないでください。勢いよく座ると、座面に体重の3~4倍の荷重がかかり、チェアが破壊される恐れがあります。
 同時に2人以上で腰掛けないでください。
 各調整ボルト、ネジ、ビスなどを含むパーツ類が1つでも紛失、破損、消耗した場合は、純正部品による修理が完了するまで使用しないでください。
 以上の注意に従ってご使用いただかない場合、大きな事故につながる危険がありますので、必ず守ってください。

製品に関するお問い合わせ 製品の品質管理には細心の注意をはらっていますが、万一、不都合な点や製品に関するお問い合わせなどございましたら、お買求めの販売店又は右記までお気軽にご相談下さい。

09/09/TT0ac

サンワサプライ株式会社

岡山 サプライセンター / 〒700-0825 岡山県岡山市北区田町1-10-1
 TEL.086-223-3311 FAX.086-223-5123
 東京 サプライセンター / 〒140-8566 東京都品川区南大井6-5-8
 TEL.03-5763-0011 FAX.03-5763-0033

http://www.sanwa.co.jp/